

Renovent Excellent P300



INSTALLATIONSVORSCHRIFTEN (Deutsch)

Air for Life

BRINK

Air for life

WWW.BRINKAIRFORLIFE.NL

615671-H

Renovent Excellent P300



BITTE BEIM GERÄT AUFBEWAHREN

Das Gerät darf von Kindern ab 8 Jahren und älter, Personen mit eingeschränkten geistigen Fähigkeiten, körperlichen Einschränkungen oder fehlender Kenntnis und Erfahrung bedient werden, wenn sie dabei beaufsichtigt werden oder Anweisungen dafür erhalten haben, wie das Gerät sicher verwendet werden kann und sie sich über die möglichen Gefahren bewusst sind.

Kinder unter 3 Jahren müssen vom Gerät ferngehalten werden, es sei denn, sie werden kontinuierlich beaufsichtigt.

Kinder zwischen 3 und 8 Jahren dürfen das Gerät nur ein- und ausschalten, wenn sie dabei beaufsichtigt werden oder verständlich in die sichere Verwendung des Geräts eingewiesen wurden und die daraus resultierenden Gefahren verstanden haben, vorausgesetzt, das Gerät wurde in der normalen Betriebsposition aufgestellt und installiert. Kinder zwischen 3 und 8 Jahren dürfen nicht den Stecker in die Steckdose stecken, das Gerät nicht einstellen und das Gerät weder reinigen noch Wartungsarbeiten daran durchführen, die normalerweise vom Benutzer durchgeführt werden. Kinder dürfen nicht mit dem Gerät spielen.

Muss das Netzkabel ausgetauscht werden, immer ein Ersatznetzkabel bei Brink Climate Systems B.V. bestellen. Um gefährliche Situationen zu verhindern, darf ein beschädigter Netzanschluss nur von einer entsprechend qualifizierten Person ausgetauscht werden!

DE



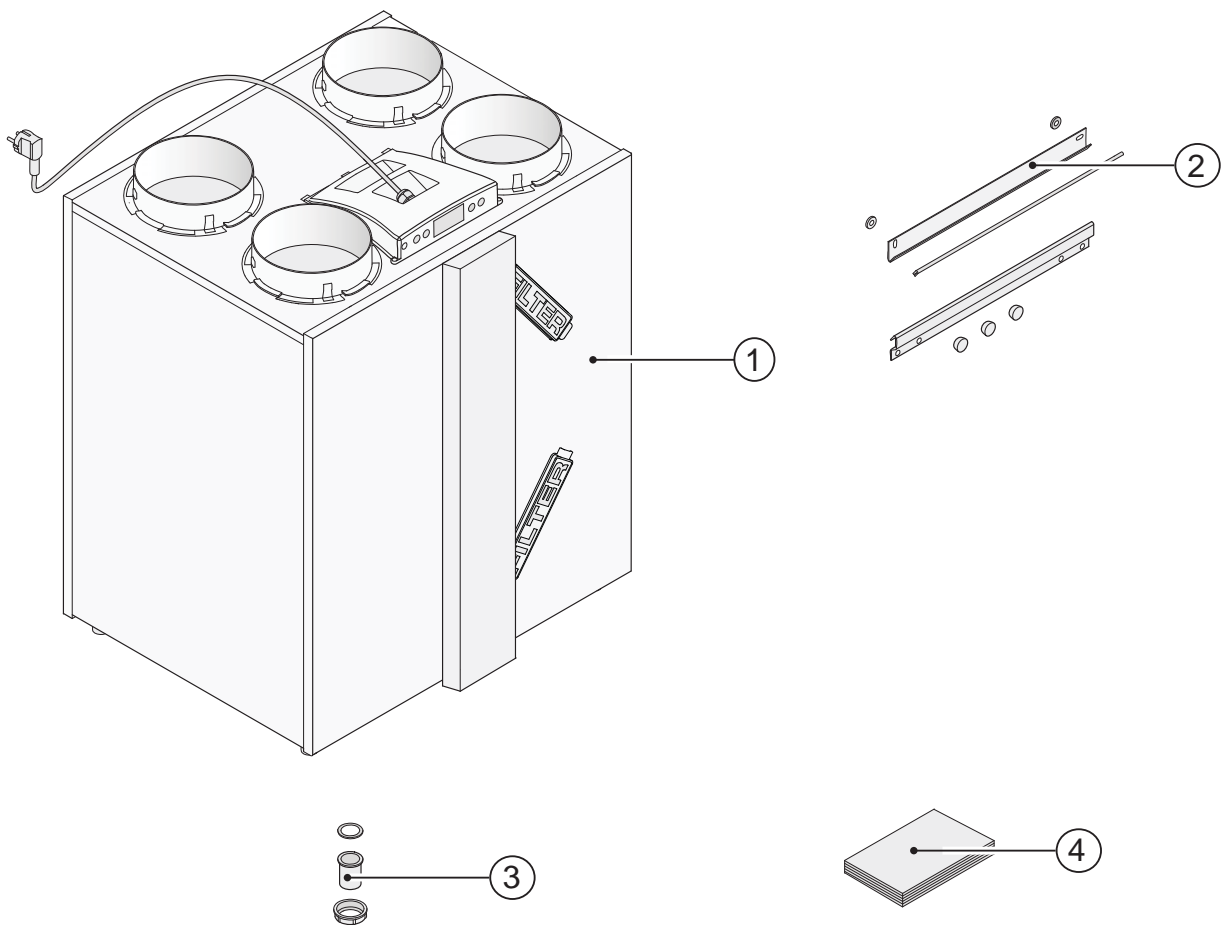
1	Lieferung	1		9	Wartung	23
1.1	Lieferumfang.....	1		9.1	Filter reinigen.....	23
1.2	Zubehörteile Renovent Excellent P300	2		9.2	Wartung	24
<hr/>						
2	Anwendung	5		10	Elektroschaltpläne	26
<hr/>						
3	Ausführung	6		10.1	Stromlaufplan	26
<hr/>						
3.1	Technische Informationen.....	6		11	Elektroanschlüsse Zubehörteile	27
3.2	Anschlüsse und Abmessungen	7		11.1	Steckverbindungsanschlüsse.....	27
3.3	Perspektivische Darstellung des Gerätes.....	8		11.2	Anschlussbeispiele des Stufenschalters	28
<hr/>						
4	Funktion	9		11.2.1	Stufenschalter mit Filterstatusanzeige.....	28
4.1	Beschreibung.....	9		11.2.2	Drahtlose Fernbedienung (ohne Filterstatus anzeige).....	28
4.2	Bypass-Bedingungen	9		11.2.3	Zusätzlicher Stufenschalter mit Filterstatus anzeige	28
4.3	Frostschutz.....	9		11.2.4	Zusätzlicher Stufenschalter drahtlose Fern-bedienung	28
<hr/>						
5	Installieren	10		11.3	Koppeln mittels eBus; sämtliche Geräte gleicher Luftdurchsatz	29
5.1	Installieren allgemein.....	10		11.4	Anschluss RH (Fuchtigkeit) Sensor.....	29
5.2	Aufstellen des Gerät	10		11.5	Gesamtschaltplan Anschluss des zusätzli- cher Vorheizregister.....	35
5.3	Anschluss des Kondensatablaufes.....	10		<hr/>		
5.4	Anschluss der Luftkanäle	10		12	Service	31
5.5	Elektrische Anschlüsse.....	12		12.1	Explosionszeichnung.....	31
5.5.1	Anschluss des Netzsteckers.....	12		12.2	Service-Artikel	32
5.5.2	Anschluss des Stufenschalters.....	12		<hr/>		
5.5.3	Anschluss der eBus	12		13	Einstellwerte	34
<hr/>						
6	Display Anzeige	13		14	Konformitätserklärung	35
6.1	Allgemeine Erläuterung der Bedientafel.....	13		<hr/>		
6.2	Betriebsart	14		ErP-Werte		
6.2.1	Systemventilatorstatus	14				
6.2.2	Anzeige des Luftdurchsatzes	14				
6.2.3	Anzeigetext je Betriebsart.....	15				
6.3	Einstellmenü	16				
6.4	Auslesemenü.....	17				
6.5	Service-Menü	18				
<hr/>						
7	Inbetriebsetzung	19				
7.1	Ein- und Ausschalten des Geräts	19				
7.2	Einstellen der Luftmenge.....	20				
7.3	Sonstige Einstellungen des Installateurs.....	20				
7.4	Werkseinstellung	20				
<hr/>						
8	Störung	21				
8.1	Störungsanalyse.....	21				
8.2	Displaycodes	21				

1.1 Lieferumfang

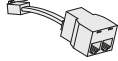
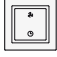
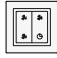
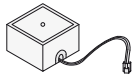
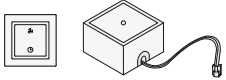
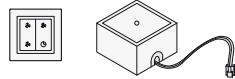
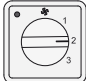
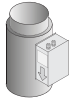
Bitte überprüfen Sie, bevor Sie mit der Installation des Wärmerückgewinnungsgerätes beginnen, ob es komplett und unbeschädigt geliefert worden ist.

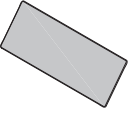
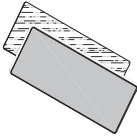
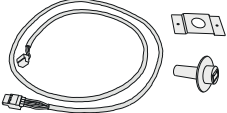
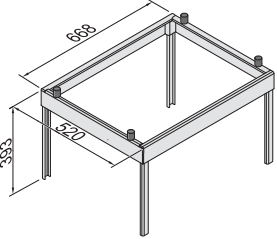
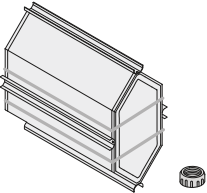
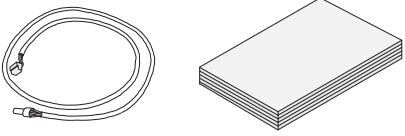
Der Lieferumfang des Wärmerückgewinnungsgerätes vom Typ Renovent Excellent P300 umfasst folgende Komponenten:

- ① Wärmerückgewinnungsgerät vom Typ Renovent Excellent P300
- ② Wandaufhängebügel-Satz, bestehend aus:
 - 2x Aufhängeleisten
 - 3x Schutzkappen
 - 1x Gummistreifen
 - 2x Gummiringe
 - 1x Montageanleitung
- ③ PVC-Kondensatablauf Anschluss, bestehend aus:
 - 1x Kunststoff-Schraubmutter 1,5"
 - 1x Abdichtring
 - 1x PVC-Klebestutzen 32 mm
- ④ Dokumentationsatz, bestehend aus:
 - 1x Kurzanleitung



1.2 Zubehör Renovent Excellent P300

Artikelbeschreibung		Artikelnummer
Verteiler RJ12		510472
Sender drahtlose Fernbedienung 2 Stufen (einschl. Batterie)		532170
Sender drahtlose Fernbedienung 4 Stufen (einschl. Batterie)		532171
Empfänger drahtlose Fernbedienung (für Batterie-Ausführung)		532172
Satz drahtlose Fernbedienung 2 Stufen (1 Sender & 1 Empfänger)		532173
Satz drahtlose Fernbedienung 4 Stufen (1 Sender & 1 Empfänger)		532174
3-Stufenschalter weiß Einbau (ohne Filterstatusanzeige) Lieferung einschl. Montageplatte und Verkleidungsrahmen		540214
4-Stufenschalter weiß mit Filterstatusanzeige; Einbau; Modularanschluss. Lieferung einschl. Montageplatte und Verkleidungsrahmen		540262
Elektrisches (zusätzliche) Vorheizregister Excellent P300 Ø 160mm		310642

Artikelbeschreibung		Artikelnummer
Filtersatz 1 x F7 Filter (1 Stück)		531771
Filtersatz 1x G3 & 1x F7 (2 stuks)		531773
RH-Sensor		310657
Montagegestell Excellent		217035
Enthalpie-Wärmetauscher		532059
Service Tool		531961



Der Brink Renovent Excellent P300 ist eine Lüftungseinheit mit Wärmerückgewinnung und Energie sparenden Ventilatoren.

Merkmale des Renovent Excellent P300:

- stufenlose Einstellbarkeit der Luftmengen über das Bedienfeld
- Filterwartungsanzeige am Gerät, wahlweise Filterwartungsanzeige am Stufenschalter
- eine völlig neue, intelligente Frostschutzsteuerung, die gewährleistet, dass das Gerät auch bei niedrigen Außentemperaturen weiterhin optimal funktioniert
- niedriger Schallpegel
- standardmäßig mit einer automatisch funktionierenden Bypass-Klappe ausgerüstet
- hoher Wirkungsgrad

Der Renovent Excellent P300 ist in nur im ein Ausführung lieferbar:

- **der 'Renovent Excellent P300'**

Der Renovent Excellent P300 ist mit 4 oben Anschlüssen zur Verfügung. Für die richtige Position der Kanalanschlüsse und

Abmessungen siehe § 3.2.


Der Renovent Excellent P300 wird ab Werk mit einem 230V-Netzstecker sowie mit einer Schnittstelle für einen Schwachstromstufenschalter an der Außenseite des Gerätes geliefert.

Bitte beachten:

Bitte die Position dieser Kanäle an Hand der Anschlusszeichnungen § 3.2.entsprechend überprüfen.

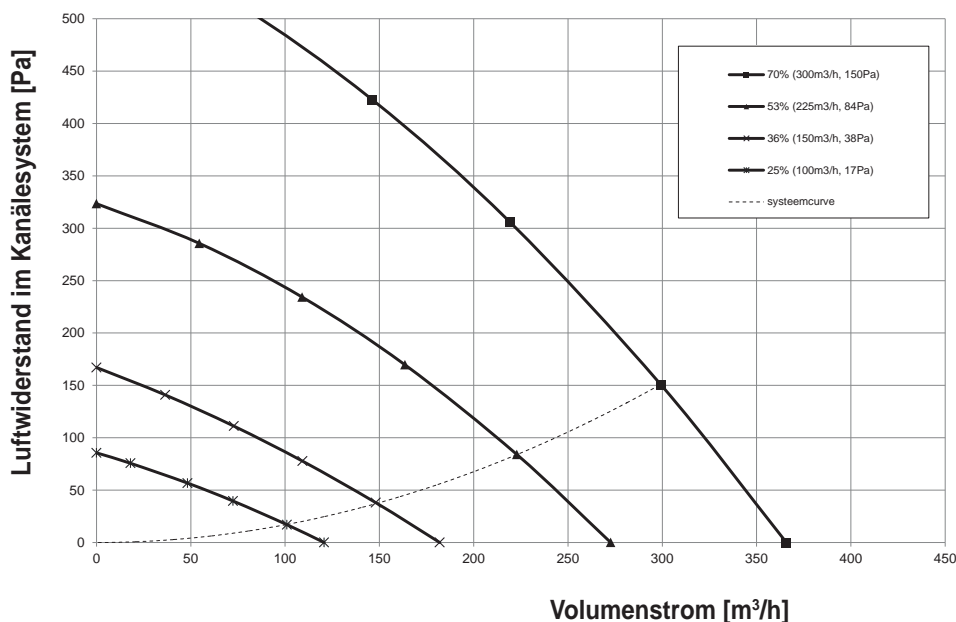
Ausführungstypen des Renovent Excellent P300				
Typ	Links- oder Rechts-Ausführung	Position der Luftkanäle	Stromversorgung	Kodierungstyp
Renovent Excellent P300	Linksausführung	4 obere Anschlüsse	Netzstecker	4/0 L
	Rechtausführung	4 obere Anschlüsse	Netzstecker	4/0 R

3.1 Technische Daten

Renovent Excellent P300				
Betriebsspannung [V/Hz]	230/50			
Schutzart	IP20			
Abmessungen (B x H x T) [mm]	677 x 765 x 564			
Kanaldurchmesser [mm]	Ø160			
Außendurchmesser des Kondensatablaufes [mm]	Ø32			
Gewicht [kg]	38			
Filterklasse	G3 (F7 optional für Zuluft)			
Lüfterstufe (Werkseinstellung)		1	2	3
Lüftungsleistung	15%	25%	48%	68%

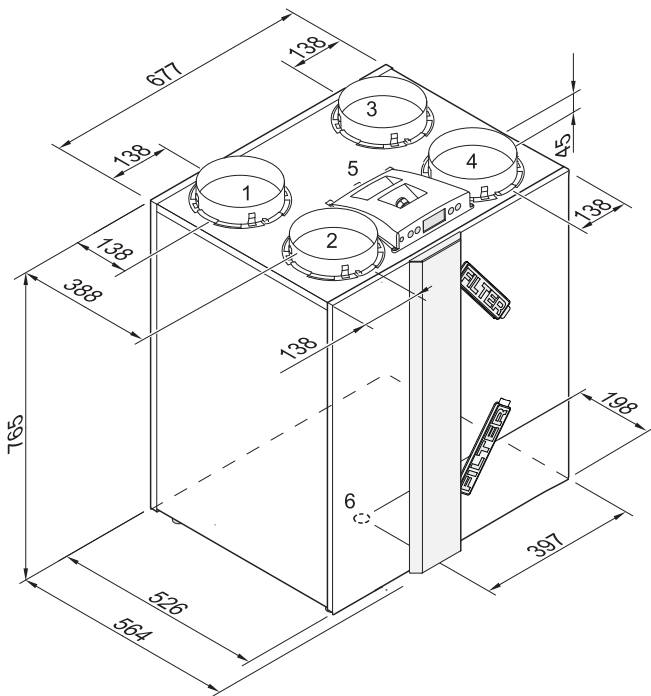
Schalleistung Excellent P300									
Lüftungsleistung [m³/h]		90		150		210		300	
Schalleistungs- pegel Lw (A)	Statischer Druck [Pa]	50	100	50	100	50	100	50	100
	Lärmabstrahlung des Gehäuses [dB(A)]	30	33	38	38	44	46	50	52
	Kanal ‚ins Freie‘ [dB(A)]	33	34	39	42	45	46	54	54
	Kanal ‚Frischluff‘ [dB(A)]	44	47	52	55	60	60	67	67

In der Praxis kann durch Messtoleranzen der Wert um 1 dB(A) abweichen.

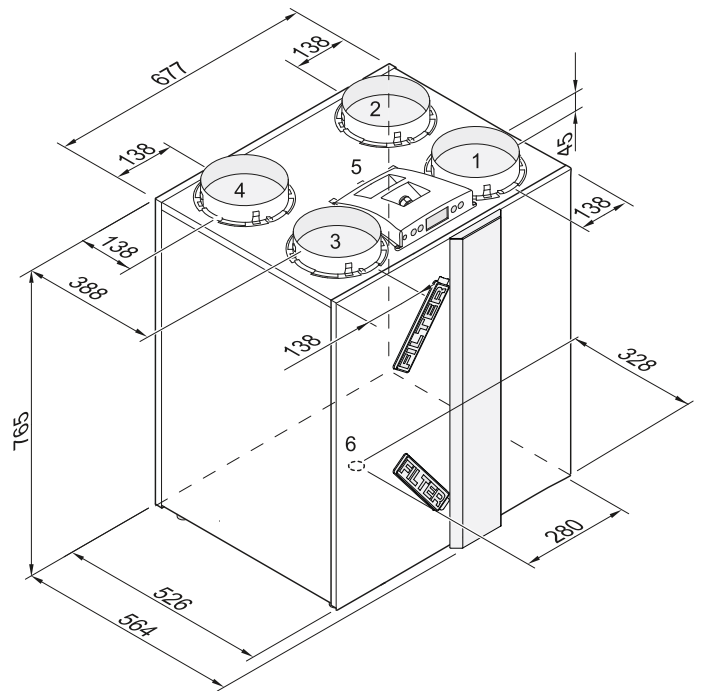


Leistungsaufnahme nach Kurve (gepunktete Linie)						
Inst. [%]	Qv [m³/h]	Pst [Pa]	U[V]	I [A]	PeI [W]	cosφ
70	300	150	230	0,89	107	0,5
53	225	84	230	0,43	52	0,5
36	150	38	230	0,23	24	0,4
25	100	17	230	0,16	14	0,4

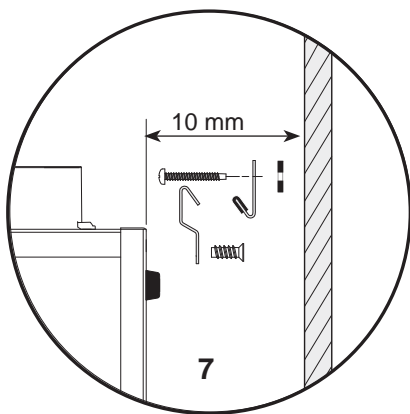
3.2 Anschlüsse und Abmessungen des Renovent Excellent P300



Renovent Excellent P300 Rechtsausführung 4/0



Renovent Excellent P300 Linksausführung 4/0

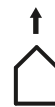


Montage des Wandbefestigungssatzes

1 = Zuluft



2 = Fortluft



3 = Abluft



4 = Außenluft

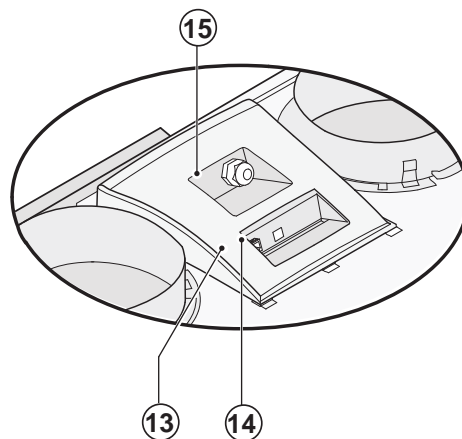
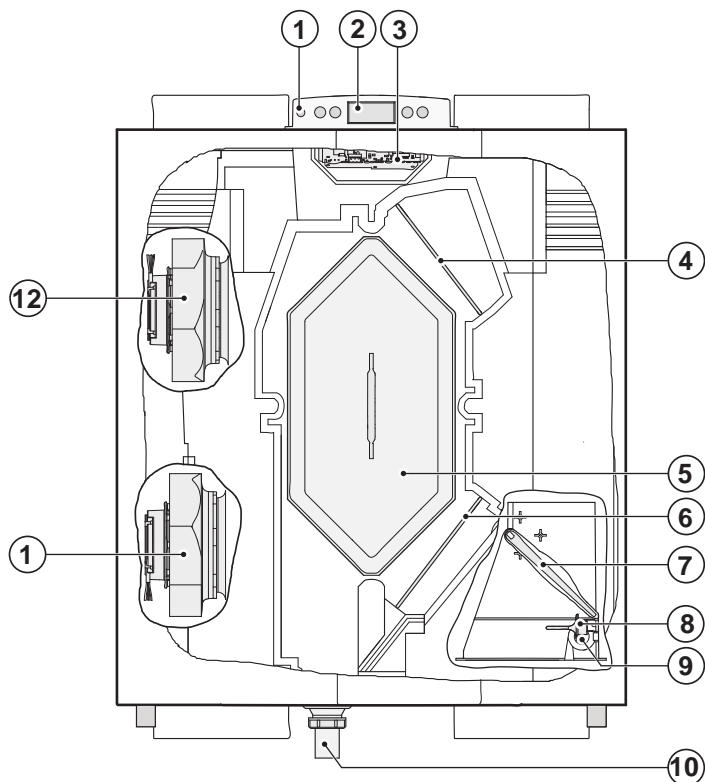


5 = Elektroanschlüsse

6 = Kondensatablauf-Anschluss

7 = Wandaufhängebügel (dabei bitte an die richtige Anordnung der Gummidichtung, Scheiben und Kappen denken)

3.3 Darstellung des Gerätes



Hinteransicht der Displayhaube

1	Serviceanschluss	Computerschnittstelle für Service
2	Display und 4 Bedienungstasten	Schnittstelle zwischen Anwender und Steuerelektronik
3	Steuerplatine	Enthält die Steuerelektronik für die Funktionalität
4	Abluftfilter	Filtert den Luftstrom ins Freie
5	Wärmetauscher	Ermöglicht die Wärmeübertragung von Abluft auf Zuluft
6	Zuluftfilter	Filtert die Außenluft, die in die Wohnung einströmt
7	Bypass-Klappe	Leitet die Luft wohl oder nicht über den Wärmetauscher. Diese Klappe ist beim 4/0 oben im Gerät angeordnet.
8	Außentemperaturfühler	Misst die Temperatur der Frischluft
9	Raumlufttemperaturfühler	Misst die Lufttemperatur aus der Wohnung
10	Kondensatablauf	Anschluss des Kondensatablauf (Satz wird separat mit dem Gerät mitgeliefert)
11	Abluftventilator	Saugt die Abluft ins Freie ab
12	Zuluftventilator	Für die Frischluftversorgung des Systems
13	Modularsteckverbindung des Stufenschalters X2	Anschlüsse zum Stufenschalter, ggf. mit Filterwartungsanzeige
14	Steckverbindung eBus X1	Anschluss für die eBus-Steuerung
15	Netzkabel 230 V	Durchführung Stromversorgungskabel 230 V

4.1 Beschreibung

Das Gerät wird steckerfertig geliefert und funktioniert vollautomatisch. Die abtransportierte verbrauchte Raumluft wärmt die frische saubere Außenluft auf. Dadurch wird Energie eingespart und frische Luft in die gewünschten Räume geleitet.

Die Steuerung ist mit drei oder vier Lüftungsstufen versehen. Der Luftdurchsatz ist je Lüftungsstufe einstellbar. .

4.2 Bypass-Bedingungen

Die standardmäßig eingebaute Bypass-Klappe erlaubt die Zufuhr von Frischluft, die nicht vom Wärmetauscher aufgewärmt wird. Besonders in sommerlichen Nächten besteht Bedarf an kühler Frischluft. In solchen Fällen wird die warme Luft in der Wohnung soviel wie möglich von kühlerer Frischluft verdrängt. Die Bypass-Klappe öffnet und schließt automatisch, wenn ei-

nige Bedingungen erfüllt werden (siehe nachstehende Tabelle für Bypass-Bedingungen).

Mit Schrittnummer 9, Schrittnummer 10 und Schrittnummer 11 im Einstellmenü (siehe Kapitel 13) kann die Funktion der Bypass-Klappe angepasst werden.

Bedingungen der Bypass-Klappe	
Bypass-Klappe geöffnet	<ul style="list-style-type: none"> - Die Außentemperatur ist höher als 7°C und - die Außentemperatur ist niedriger als die Raumtemperatur in der Wohnung und - die Temperatur in der Wohnung ist höher als die eingestellte Temperatur bei Schrittnr. 9 im Einstellmenü (standardmäßig eingestellt auf 22 °C)
Bypass-Klappe geschlossen	<ul style="list-style-type: none"> - Die Außentemperatur ist niedriger als 7°C oder - die Außentemperatur ist höher als die Raumtemperatur in der Wohnung oder - die Temperatur aus der Wohnung ist niedriger als die eingestellte Temperatur bei Schrittnr. 9 im Einstellmenü minus der eingestellte Temperatur in der Hysterese (Schritt Nr. 10), standardmäßig eingestellt auf 20°C (22,0°C minus 2,0°C).

4.3 Frostschutz

Das Gerät hat eine intelligente Frostschutzregelung um einfrieren des Wärmetauschers zu verhüten. Temperatursensoren messen die Temperaturen über den Wärmetauscher und, wenn der Wärmetauscher ist wahrscheinlich eingefroren werden soll, wird die Regelung den Zuluftventilator stufenlos absenken.

Wenn ein externen Vorheizregister verwendet weiterhin ein gute Belüftung Gleichgewicht sein, auch bei sehr niedriger Außentemperatur, gehalten.

Reicht der Vorheizregister bei sehr niedrigen Außentemperaturen nicht aus, dann wird die Regelung den Zuluftventilator stufenlos absenken.

5.1 Installation allgemein

Die Installation des Gerätes:

1. Aufstellen des Geräts (§ 5.2)
2. Anschließen des Kondensatablaufes (§ 5.3)
3. Anschließen der Kanäle (§ 5.4)
4. Elektroanschluss:
Anschließen der Stromversorgung, des Stufenschalters und erforderlichenfalls der OpenTherm/eBus-Schnittstelle (§ 5.5)

Die Installation hat folgende Anforderungen zu erfüllen:

- Qualitätsanforderungen an Lüftungsanlagen für Wohnhäuser
- Qualitätsanforderungen an balancierte Lüftung in Wohnungen
- Lüftungsvorschriften für Wohnhäuser und Wohngebäude
- die Sicherheitsbestimmungen für Niederspannungsanlagen
- die Vorschriften für den Anschluss an die Hauskanalisation in Wohnungen und Wohngebäuden
- etwaige zusätzliche Vorschriften der kommunalen Energieversorgungsunternehmen
- die Installationsvorschriften des Renovent Excellent P300

5.2 Gerät aufstellen

Der Renovent Excellent P300 kann mit Hilfe der dazu mitgelieferten Montagebügel unmittelbar an die Wand montiert werden. Für eine erschütterungsfreie Befestigung ist eine Massivwand mit einer Mindestmasse von 200 kg/m² erforderlich. Eine Gipsbeton- oder metallgestützte Wand ist nicht ausreichend! Zusätzliche Maßnahmen, wie z.B. Doppelverkleidung oder zusätzliche Stützen sind dann erforderlich. Bei Bedarf ist für die Bodenmontage ein Montgestuhl erhältlich. Die folgenden Hinweise sind außerdem zu beachten:

- Das Gerät ist waagrecht zu montieren.

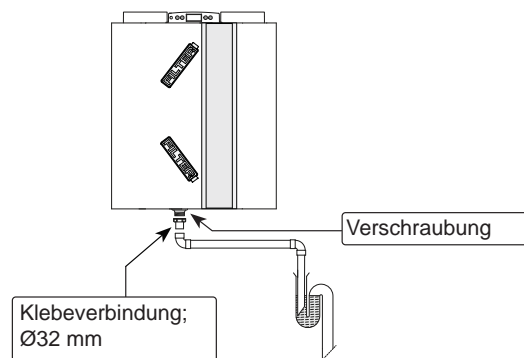
- Der Aufstellungsraum ist so zu bestimmen, dass ein guter Kondenswasserablauf mit Geruchsverschluss sowie ein Gefälle für das Kondensat gewährleistet sind.
- Der Aufstellungsraum muss frostfrei sein.
- Zwecks Filterreinigung und sonstiger Wartungsarbeiten sind ein Mindestfreiraum im vorderen Gerätebereich von mindestens 70 cm sowie eine freie Stehhöhe von 1,80 m erforderlich.
- Immer einen Freiraum von mindestens 20 cm über der Displayhaube lassen, damit diese jederzeit abgenommen werden kann.

5.3 Kondensatablauf anschließen

Der Kondensatablauf wird beim Renovent Excellent P300 durch die Bodenplatte geführt. Das Kondensat muss über die Hauskanalisation abfließen.

Das Anschlussstück für den Kondensatablauf wird separat mitgeliefert und ist vom Installateur unten ins Gerät zu schrauben. Dieses Anschlussstück hat einen Außendurchmesser von 32 mm. An dieses Anschlussstück lässt sich mittels einer Klebeverbindung die Kondensatabflussleitung (bei Bedarf abgewinkelt) montieren. Der Installateur kann die Kondensatabflussleitung in der gewünschten Position unten im Gerät festkleben. Die Abflussleitung muss unter dem Wasserspiegel im Schwanenhals enden.

Vor Anschluss des Kondensatablaufes an das Gerät, Wasser in den Syphon oder Schwanenhals gießen, damit ein Geruchsverschluss entsteht.



5.4 Kanäle anschließen

Der Abluftkanal braucht nicht mit einer Regelklappe ausgestattet zu sein, weil die erforderlichen Luftmengen vom Gerät selbst gesteuert werden.

Um Kondensatbildung an der Außenseite des Zuluftkanals und des vom Renovent Excellent P300 abgehenden Abluftkanals zu verhindern, sind die Kanäle bis zum Gerät von außen dampfdicht zu isolieren. Wenn dafür wärmegeädämmtes Rohr verwendet wird, erübrigt sich eine zusätzliche Isolierung.

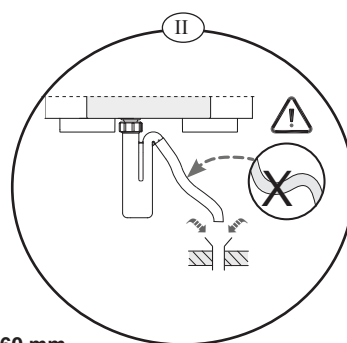
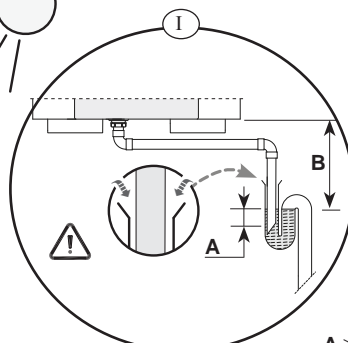
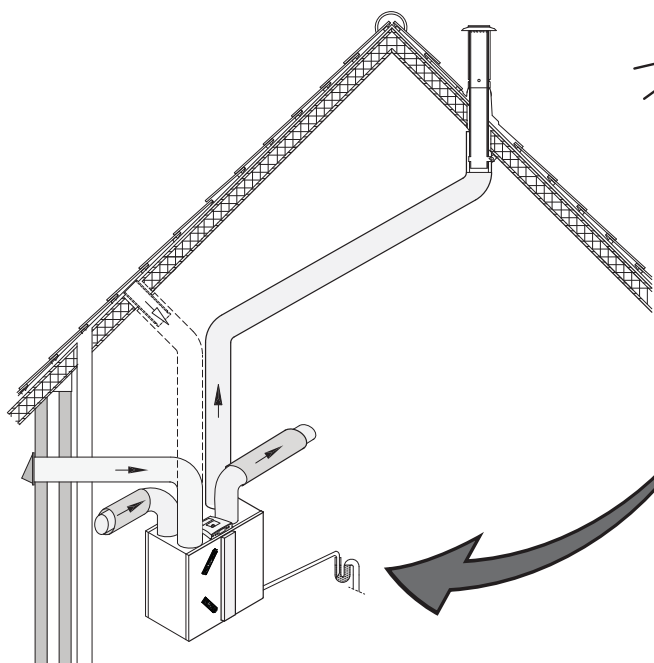
Um die Anforderungen für einen Installationsschallpegel von höchstens 30 dB zu erfüllen, wird je Installation jeweils im einzelnen zu beurteilen sein, welche Maßnahmen erforderlich sind, um das Geräusch zu beschränken.

Ein Schalldämpfer mit einer Mindestlänge von 1,5 m ist auf jeden Fall erforderlich, weitere Maßnahmen können jedoch notwendig sein. Für diesbezügliche Fragen setzen

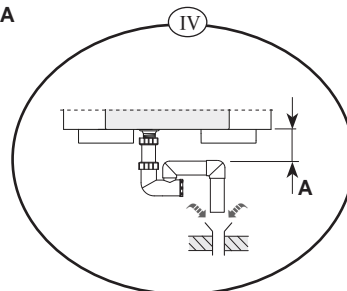
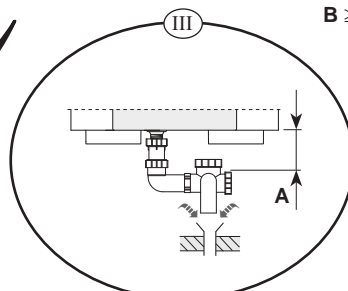
Sie sich bitte mit der Brink-Beratungsabteilung in Verbindung.

Dabei sind Aspekte, wie z.B. Übersprache und Trittschallgeräusche, auch bei einbetonierten Kanälen, zu berücksichtigen. Übersprache ist zu vermeiden, indem der Kanal mit separaten Abzweigungen zu den Ventilen hin ausgeführt wird. Im Bedarfsfall sind die Zuluftkanäle zu isolieren, z.B. wenn diese außerhalb der isolierten Wandschale angebracht werden. Vorzugsweise 'Brink' einbetonierete Kanäle verwenden. Diese Kanäle wurden im Hinblick auf einen geringen Kanalwiderstand entwickelt.

Für den Renovent Excellent P300 ist ein Kanaldurchmesser von 160 mm vorzusehen.



A ≥ 60 mm
B ≥ A

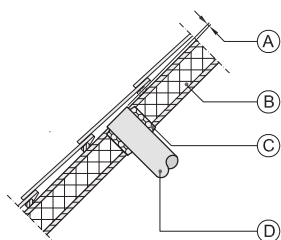


- 1 = Renovent Excellent P300 Linksausführung 4.0 (waagrecht aufstellen)
- 2 = Bevorzugte Zufuhr von Frischluft
- 3 = Zufuhr Frischluft unter der Dachhaut
- 4a = Freies Ansaugen Unterseite Dachfläche
- 4b = Freies Ansaugen Oberseite Dachfläche
- 5 = Kanalisationsentlüftung

- 6 = Bevorzugte Stelle der Lüftungsabluft; Brink isolierte Dachdurchführung verwenden
- 7 = Thermisch isolierte Rohr
- 8 = Kondensatablauf
- 9 = Schalldämpfer
- 10 = Kanäle aus der und in die Wohnung

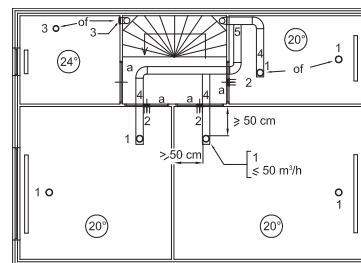
- Die Frischluft ist von der beschatteten Seite der Wohnung zuzuführen, vorzugsweise über den Giebel oder Dachüberstand. Wenn die Frischluft unter der Dachhaut angesaugt wird, ist der Anschluss so auszuführen, dass kein Kondenswasser in der Dachschalung entstehen und kein Wasser von außen her eindringen kann. Ansaugen der Frischluft unter der Dachhaut ist möglich, wenn über die Ober- und Unterseite der Dachfläche ein freier Luftzutritt möglich ist und sich die Entlüftung der Kanalisation nicht unter der Dachhaut befindet.

- Der höchstzulässige Widerstand im Kanälsystem bei maximaler Lüftungsleistung beträgt 150 Pa. Bei zunehmendem Widerstand im Kanälsystem verringert sich die maximale Lüftungsleistung.
- Die Position der Abluftöffnung und die der Entlüftung der Hauskanalisation sind so zu wählen, dass sie zu keiner Belästigung führen können.
- Die Position der Zuluftventile ist so zu wählen, dass Verschmutzung und Zugluft vermieden werden. Empfohlen wird, die Brink-Zuluftventile einzusetzen.
- Beim Einsatz flexibler Schläuche ist damit zu rechnen, dass der Schlauch mit der Zeit muss ausgetauscht werden können.



- A = Abstand von 10 mm über der Dachschalung
- B = Dachisolierung
- C = Vollschäumen
- D = Rohr für die Versorgung von Zusatzluft sorgfältig isolieren und dampfdicht verkleiden

- Der Abluftkanal ist so durch die Dachschalung hindurch zu führen, dass kein Kondenswasser in der Dachschalung entstehen kann.
- Der Abluftkanal zwischen dem Renovent Excellent und der Dachdurchführung ist in solcher Weise zu gestalten, dass die Bildung von Oberflächenkondensat vermieden wird.
- Für Lüftungszwecke immer eine isolierte Dachdurchführung verwenden.



- 1 = Brink-Zuluftventile
- 2 = Zuluft aus der Wand
- 3 = Abluftventil in der Decke oder hoch in der Wand
- 4 = Übersprache vermeiden
- 5 = Vorzugsweise 'Brink' einbetonnierte Kanäle
- a = Spalt unter der Tür von 2 cm

Es ist eine ausreichende Anzahl von Nachströmöffnungen vorzusehen, Türschlitz 2 cm.

5.5 Elektroanschlüsse

5.5.1 Anschluss des Netzsteckers

Das Gerät kann mit dem am Gerät montierten Stecker an eine Wandsteckdose angeschlossen werden. Die Elektroanlage im Geräteraum hat die Bestimmungen Ihres kommunalen Energieversorgungsunternehmens zu erfüllen.



Zu beachten

Die Ventilatoren und die Steuerplatine arbeiten mit Hochspannung. Bei Arbeiten im Gerät ist das Gerät durch Ziehen des Netzsteckers vom Netz zu trennen.

5.5.2 Stufenschalter anschließen

Der Stufenschalter (nicht im Lieferumfang enthalten) wird an die Modularsteckverbindung vom Typ RJ12 (Steckverbindung X2), die sich an der Hinterseite der Displayhaube des Geräts befindet, angeschlossen.

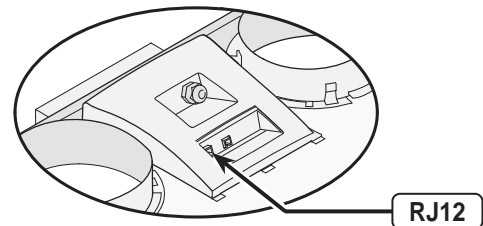
Je nachdem welcher Stufenschaltertyp angeschlossen wird, lässt sich hier ein Stecker vom Typ RJ11 oder RJ12 anschließen.

- Bei Verwendung eines 4-Stufenschalters mit Filterstatusanzeige immer einen RJ12-Stecker in Kombination mit einem 6-adrigen Modularkabel einbauen.
- Bei Verwendung eines 3-Stufenschalters ohne Filterstatusanzeige immer einen RJ11-Stecker in Kombination mit einem 4-adrigen Modularkabel einbauen.

Für Anschlussbeispiele des Stufenschalters siehe die Anschlusspläne § 11.2.1 bis § 11.2.4.

Auch ist eine drahtlose Fernbedienung oder eine Kombination von Stufenschaltern möglich.

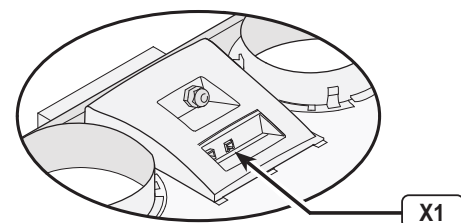
Mit dem 4-Stufenschalter lässt sich auch eine Boost-Einstellung von 30 Minuten aktivieren, indem der Schalter weniger als 2 Sekunden in Stellung 3 gehalten und sofort darauf in die Stellung 1 oder 2 zurückgeschaltet wird. Zurücksetzen der Boost-Einstellung ist möglich, indem der Schalter länger als 2 Sekunden in der Stellung 3 gehalten bzw. in den Bereitschaftsmodus (☼) geschaltet wird.



5.5.3 Anschluss eBus-Steckverbindung

Der Renovent Excellent P300 kann sowohl mit dem OpenTherm- als auch mit dem eBus-Protokoll arbeiten. Je nach der Einstellung des Parameters 08 im Einstellmenü (siehe Kapitel 13) kann zwischen eBus und OpenTherm gewählt werden. Zum Anschließen einer eBus- oder OpenTherm-Verbindung gibt es die 2-polige Steckverbindung X1 an der Hinterseite der Displayhaube.

Das eBus-Protokoll kann z.B. für die Koppelung (Kaskadenregelung) von Geräten verwendet werden (siehe § 11.3). In Zusammenhang mit der Polaritätsempfindlichkeit immer die Kontakte X1-1 mit X1-1 verbinden und die Kontakte X1-2 mit X1-2 verbinden; beim Vertauschen der Kontakte wird das Gerät nicht funktionieren!



6.1 Allgemeine Erläuterung der Bedientafel

Im LCD-Display kann ausgelesen werden, welche die Betriebsart des Gerätes ist. Mit 4 Bedienungstasten lassen sich Einstellungen in der Software der Steuereinheit abrufen und ändern. Beim Einschalten der Netzspannung des Renovent Excellent P300 werden während 2 Sekunden sämtliche im Display vorhandenen Symbole angezeigt. Gleichzeitig leuchtet auch die Hintergrundbeleuchtung (Backlight) 60 Sekunden lang auf. Wenn eine der Bedienungstasten betätigt wird, wird das Display 30 Sekunden lang beleuchtet sein.

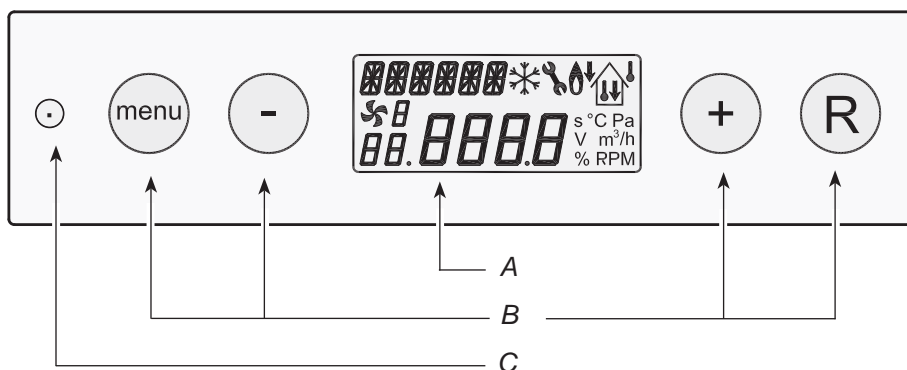
Wenn keine Tasten betätigt werden bzw. wenn eine abweichende Situation entstanden ist (wie z.B. ein Sperrstörung), wird im Display die Betriebsart **Betrieb** (siehe § 6.2) angezeigt.

Nach Betätigung der 'Menü'-Taste kann man mit der '+'-oder '-'Taste aus 3 verschiedenen Menüs wählen, nämlich:

- **Einstellmenü** (SET); siehe § 6.3
- **Auslesemenu** (READ), siehe § 6.4
- **Service Menü** (READ), siehe § 6.5

Mit der R-Taste kann jedes ausgewählte Menü verlassen werden und man kehrt zurück in die Betriebsart 'Betrieb'.

Um die Hintergrundbeleuchtung der Anzeige einzuschalten, ohne dass sich im Menü etwas ändert, kurz die R-Taste betätigen (kürzer als 5 Sek.).



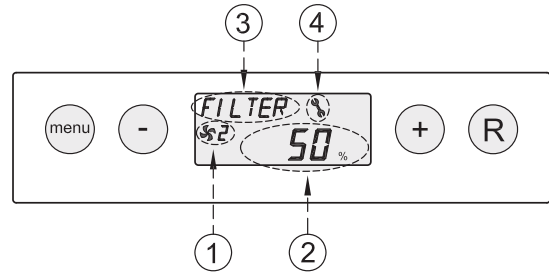
- A = LCD-Display
- B = 4 Bedienungstasten
- C = Service-Steckverbindung

Taste	Tastenfunktion
Menü	Einstellmenü aktivieren; zum nächsten Schritt im Untermenü; Wertänderung bestätigen
-	Scrollen; Wert anpassen; Renovent Excellent P300 von der Betriebsart 'Betrieb' ein- bzw. ausschalten (5 s gedrückt halten)
+	Scrollen; Wert anpassen
R	Ein Schritt zurück im Menü; angepasster Wert zurücksetzen; Filter-Reset (5 s eingedrückt halten), Fehlerhistorie löschen

6.2 Betriebsart 'Betrieb'

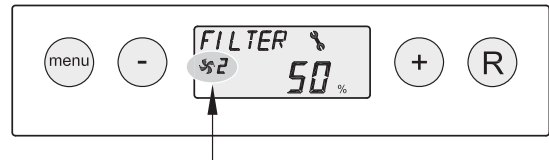
Während der Betriebsart 'Betrieb' können im Display 4 verschiedene Betriebsarten/Werte gleichzeitig angezeigt werden.

- 1 = **Status Ventilatorbetrieb**, Anzeige gekoppelter Geräte (siehe § 6.2.1)
- 2 = **Luftdurchsatz** (siehe § 6.2.2)
- 3 = **Meldetext** z.B. Text Filterstatus, Auslösung externer Schaltkontakt usw. (siehe § 6.2.3)
- 4 = **Störungssymbol** (siehe § 8.1 und § 8.2)



6.2.1 Status des Systemventilators

An dieser Stelle des Displays ist ein Ventilatorsymbol zusammen mit einer Nummer sichtbar. Wenn der Zuluft- und Abluftventilator drehen, ist das Ventilatorsymbol sichtbar. Stehen die Ventilatoren still, ist das Ventilatorsymbol nicht sichtbar. Die Nummer hinter dem Ventilatorsymbol zeigt den Ventilatorbetrieb an. Für eine Erklärung der Nummern siehe unten stehende Tabelle.

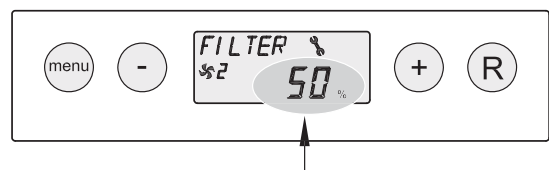


Status Ventilatorbetrieb im Display	Beschreibung
	Der Zuluft- und Abluftventilator drehen op 15% oder gehen auf Stillstand. ¹⁾ Das ist von der Einstellung des Parameters 1 abhängig (siehe Kapitel 13).
1	Der Zuluft- und Abluftventilator drehen gemäß Stufe 1 des Stufenschalters. Der Luftdurchsatz ist von der Einstellung des Parameters 2 abhängig (siehe Kapitel 13).
2	Der Zuluft- und Abluftventilator drehen gemäß Stufe 2 des Stufenschalters. Der Luftdurchsatz ist von der Einstellung des Parameters 3 abhängig (siehe Kapitel 13).
3	Der Zuluft- und Abluftventilator drehen gemäß Stufe 3 des Stufenschalters. Der Luftdurchsatz ist von der Einstellung des Parameters 4 abhängig (siehe Kapitel 13).
□	Dieser Renovent Excellent P300 wurde mittels eBus- Kopplung verbunden Der Zuluft- und Abluftventilator des Renovent Excellent P300 drehen gemäß der eingeschalteten Stufe der Lüftungseinstellung 'Master'-Renovent. Auch wird (nur bei Kaskadenanschluss) im Display die 'Slave'-ummer des betreffenden Renovent angezeigt. Der Luftdurchsatz ist von den eingestellten Parametern des 'Master'-Renovent abhängig.

¹⁾ Bei Anwendung eines 3-Stufen-Schalter, ist die Verwendung von Stand ist nicht möglich

6.2.2 Anzeige des Luftdurchsatzes

Hier wird der eingestellte Luftdurchsatz des Zuluft- bzw. Abluftventilators angezeigt. Wenn der Luftdurchsatz des Zuluft- und des Abluftventilators unterschiedlich sind, z.B. bei Anwendung eines externen Schaltkontakts, wird immer der höchste Luftdurchsatz angezeigt.

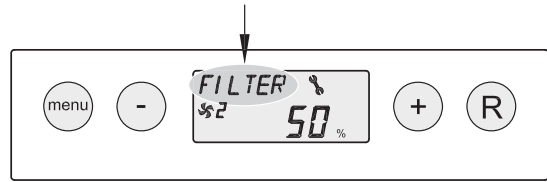


Bei softwaremäßiger Ausschaltung des Geräts erscheint hier der Text 'OFF'.

6.2.3 Meldetext in der Betriebsart 'Betrieb'

An dieser Stelle des Displays kann ein Meldetext erscheinen. Der Meldetext 'Filter' hat immer Vorrang vor den sonstigen Meldetexten.

Folgende Meldetexte können während der Betriebsart 'Betrieb' angezeigt werden:



Anzeigetext im Display	Beschreibung	
FILTER	Wenn der Text 'FILTER' im Display erscheint, ist der Filter zu reinigen bzw. auszutauschen. Für ausführliche Informationen diesbezüglich siehe § 9.	
Slave 1, Slave 2 usw.	Bei gekoppelten Geräten wird beim Meldetext angegeben, welches Gerät das 'Slave 1'-Gerät bis 'Slave 9-Gerät' ist. Für ausführliche Informationen diesbezüglich siehe § 11.3. Am 'Master'-Gerät wird die normale Anzeige bezüglich des Ventilatorbetriebs angegeben.	 <p style="text-align: center;"><i>Master-Gerät</i></p> <p style="text-align: center;"><i>Slave-Gerät</i></p>

6.3 Einstellmenü

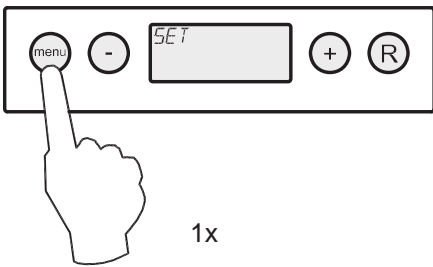
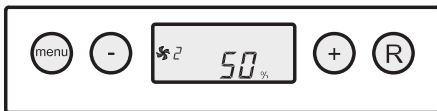
Für ein optimales Funktionieren des Gerätes können im Einstellmenü Einstellwerte, mit denen sich das Gerät an die Aufstellungssituation anpassen lässt, geändert werden. Für eine Übersicht dieser Einstellwerte siehe Kapitel 13. Einige Einstellwerte, wie z.B. die Luftmengen, sind in den Entwurfsdaten festgelegt worden.

Zu beachten:

Da Änderungen im Einstellmenü das gute Funktionieren des Geräts beeinträchtigen können, dürfen Änderungen nicht beschriebener Einstellungen erst nach Rücksprache mit dem Hersteller erfolgen. Fehlerhafte Einstellungen können das gute Funktionieren des Geräts ernsthaft stören!

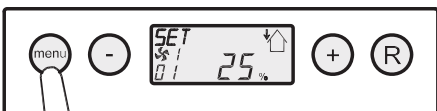
Die Anpassung der Einstellwerte im Einstellmenü:

- 1 Von der Betriebsart 'Betrieb' aus die 'MENÜ'-Taste betätigen.



1x

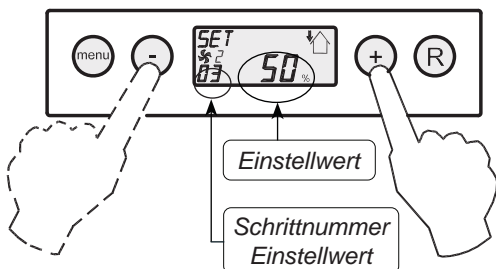
- 2 Die 'MENÜ'-Taste betätigen, um das 'Einstellmenü' zu aktivieren.



Einstellmenü ist aktiv

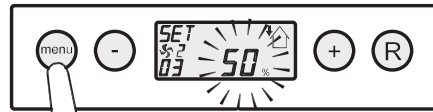
2x

- 3 Mit Hilfe der '+' oder der '-' Taste den anzupassenden Einstellwert auswählen.



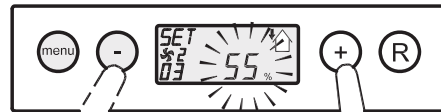
Auswahl anzupassender Einstellwert

- 4 Zum Auswählen des gewählten Einstellwertes die 'Menü'-Taste betätigen.



1x

- 5 Mit der '-' und '+' Taste den ausgewählten Einstellwert ändern.



- 6 **Speichern** des angepassten Einstellwertes



Angepasster Einstellwert speichern

1x

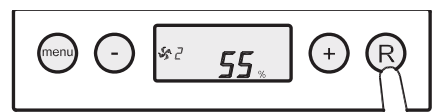
Nicht speichern des angepassten Einstellwertes



Angepasster Wert nicht speichern

1x

- 7 Um weitere Einstellwerte zu ändern, die Schritte 3 bis 6 wiederholen. Wenn man keine Einstellwerte mehr anpassen und in die Betriebsart 'Betrieb' zurückkehren möchte, die 'R'-Taste betätigen.



Zurück in die Betriebsart 'Betrieb'

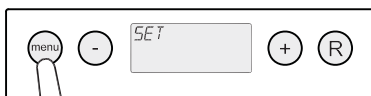
6.4 Auslesemenü

Mit dem Auslesemenü können einige aktuelle Sensorwerte abgerufen werden, um nähere Informationen über die Funktion des Gerätes zu erhalten. Das Ändern von Werten oder Einstellungen ist im Auslesemenü **nicht** möglich. Das **Auslesemenü** wird angezeigt, indem man wie folgt vorgeht:

1. Von der Betriebsart 'Betrieb' aus die 'MENÜ'-Taste betätigen. Im Display wird jetzt das Einstellmenü angezeigt.

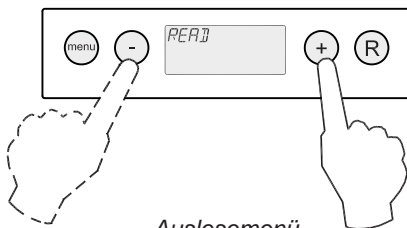


Betrieb



Einstellmenü

2. Mit Hilfe der '+'- und der '-'-Taste zum **Auslesemenü** gehen.



Auslesemenü

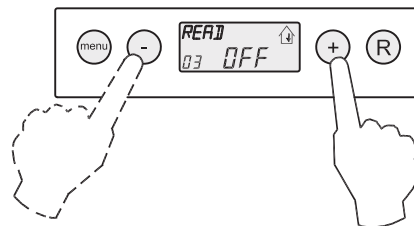
3. Das **Auslesemenü** aktivieren



Auslesewert

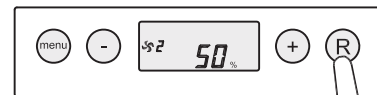
Schrittnr. Anzeigewert
Für eine Erklärung siehe nachstehende Tabelle

4. Mit Hilfe der '+' und der '-'-Taste kann durch das Auslesemenü 'geblättert' werden.



5. 2x die 'R'-Taste betätigen, um in die Betriebsart 'Betrieb' zurückzukehren.

Wird 5 Min. keine Taste betätigt, kehrt das Gerät automatisch in die Betriebsart 'Betrieb' zurück.



Betrieb

2x

Schrittnr. Auslesewert	Beschreibung Auslesewert	Einheit
01	Aktuelle Temperatur der Wohnung	°C
02	Aktuelle Temperatur des Außensensors	°C
03	Bypass-Status (ON = Bypass-Klappe geöffnet, OFF = Bypass-Klappe geschlossen)	
04	Frostschutz-Status (ON = Frostschutz aktiv, OFF = Frostschutz nicht aktiv)	
05	Aktuelle relative Luftfeuchtigkeit (RH-Sensor optional)	%

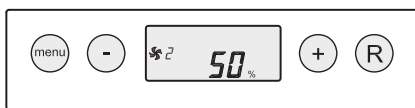
6.5 Servicemenü

Im Servicemenü werden die letzten 10 Fehlermeldungen angezeigt.

Bei einem verriegelnden Fehlercode sind das Einstellmenü und das Auslesemenü gesperrt und kann nur das Servicemenü geöffnet werden; bei Betätigung der 'Menü'-Taste wird das Servicemenü direkt geöffnet.

Das **Servicemenü** wird angezeigt, indem man wie folgt vorgeht:

1. Von der Betriebsart 'Betrieb' aus die 'MENÜ'-Taste betätigen. Im Display wird jetzt das Einstellmenü angezeigt.

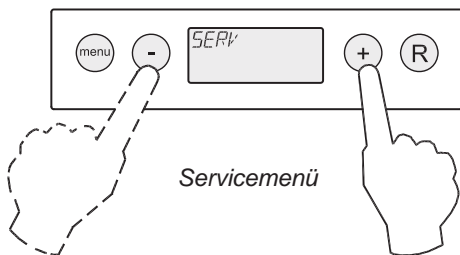


Betrieb



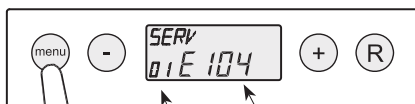
Einstellmenü

2. Mit Hilfe der '+' und der '-' Taste zum **Servicemenü** wechseln.



Servicemenü

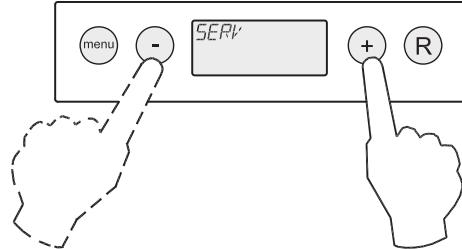
3. Das **Servicemenü** aktivieren.



Fehlercode; für Erklärung Fehlercode siehe § 8.1 und § 8.2

Nr. Fehlermeldung

4. Mit Hilfe der '+' und der '-'Taste kann man durch die Meldungen im Servicemenü 'blättern'.



- Anzeige keine einzige Fehlermeldung.



- Aktuelle Fehlermeldung (Steckschlüssel im Display).



- Gelöste Fehlermeldung (kein Steckschlüssel im Display).



5. Die 'R'-Taste 2x betätigen, um in die Betriebsart 'Betrieb' zurückzukehren.

Wird 5 Min. keine Taste betätigt, kehrt das Gerät automatisch in die Betriebsart 'Betrieb' zurück.



Betrieb

2x

Alle Fehlermeldungen können gelöscht werden, indem im Servicemenü während 5 s die 'R'-Taste betätigt wird. Dies ist nur möglich, wenn keine aktive Störung anliegt!

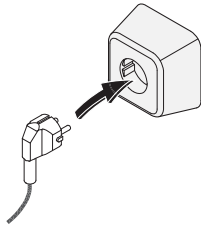
7.1 Ein- und Ausschalten des Gerätes

Das Gerät kann in zweierlei Art und Weise ein- oder ausgeschaltet werden:

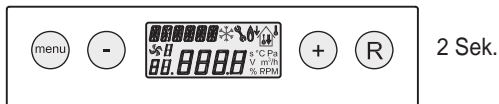
- Ein- und Ausschalten durch Anschließen oder Ziehen des Netzsteckers
- Softwaremäßig ein- und ausschalten über das Display des Gerätes

Einschalten:

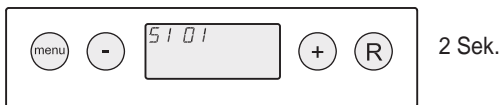
- **Netzversorgung einschalten:**
Den 230V-Netzstecker an die elektrische Anlage anschließen.



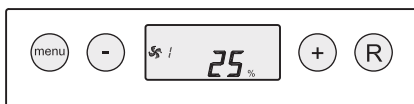
Während 2 Sekunden werden sämtliche Display-Symbole angezeigt.



Während 2 Sekunden wird die Softwareversion angezeigt.



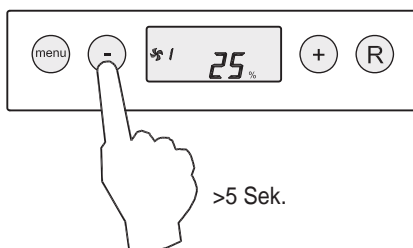
Der Renovent Excellent funktioniert anschließend direkt gemäß der Einstellung des Stufenschalters. Ist kein Stufenschalter angeschlossen, dreht das Gerät immer auf der Stufe 1.



- **Softwaremäßiges Einschalten:**
Wenn der Renovent Excellent softwaremäßig ausgeschaltet wurde, wird im Display der Text 'OFF' angezeigt.

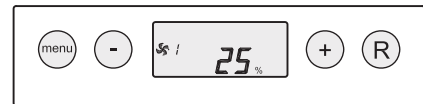


Das Gerät wird eingeschaltet, indem 5 Sekunden die '-' Taste betätigt wird.

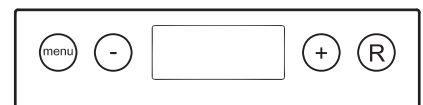
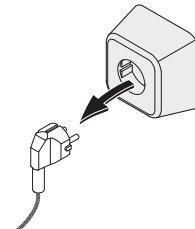


Ausschalten:

- **Softwaremäßiges Ausschalten:**
Während 5 s die '-' Taste betätigen, um das Gerät softwaremäßig auszuschalten. Im Display erscheint der Text 'OFF'.



- **Netzversorgung ausschalten:**
Den 230V-Stecker von der elektrischen Anlage trennen, das Gerät ist jetzt spannungslos. Im Display wird jetzt nichts angezeigt.



Zu beachten

Sind Arbeiten im Innern des Gerätes vorgesehen, ist das Gerät immer durch vorheriges softwaremäßiges Ausschalten und anschließendes Ziehen des Netzsteckers spannungslos zu machen.

7.2 Einstellen der Luftmenge

Gute Lüftung trägt zu einer gesunden Luft in der Wohnung, einem optimalen Komfort sowie einem richtigen Funktionieren der Anlage bei. Bei Einsatz eines Mehrstufenschalters ist dieser wie folgt zu verwenden:

Die Luftmengen sind ab Werk für den Renovent Excellent P300 eingestelt auf 15, 25, 48 bzw. 68 %. Die Leistungen und der Energieverbrauch des Renovent Excellent P300 sind vom Druckverlust im Kanalsystem sowie vom Widerstand der Filter abhängig.

Hinweis:

Stufe : **Urlaubsbetrieb**

15 % (nicht für 3-Stufe-Schalter).

Stufe 1 : **Abwesenheitsbetrieb**

Ca. 30% der Auslegungsluftleistung
Sollte immer niedriger als Einstellung 2.

Stufe 2 : **Anwesenheitsbetrieb**

60-70% der Auslegungsluftleistung
Sollte immer niedriger als Einstellung 3;

Stufe 3 : **Betriebsart Kochen/Duschen**

100% der Auslegungsluftleistung bzw. der maximalen Geräteleistung

Falls eine der obigen Bedingungen nicht erfüllt wird, wird automatisch die Luftmenge der übergeordneten Stufe eingestellt. Zum Ändern der Luftmengen der Stufen 1, 2 und 3 im Einstellmenü siehe § 6.3.

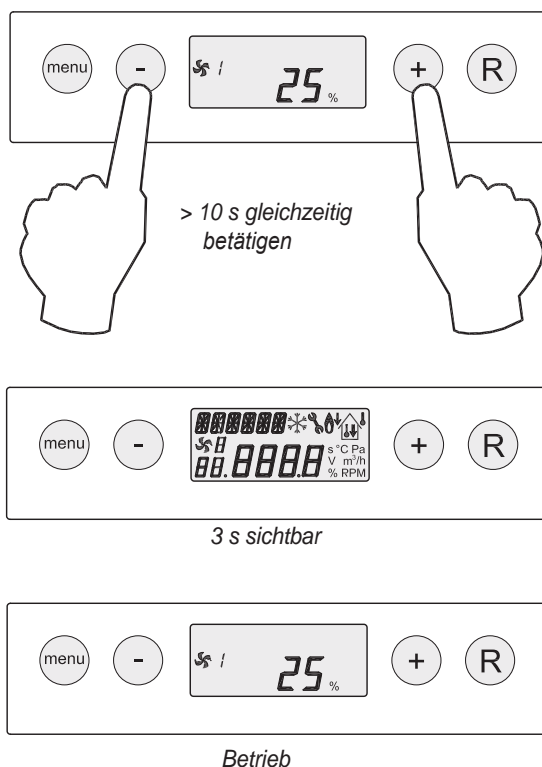
7.3 Sonstige Einstellungen durch den Installateur

Es ist möglich, noch weitere Einstellungen des Renovent Excellent P300 zu ändern. Wie diese Änderungen erfolgen können, wird in § 6.3 erörtert.

7.4 Werkseinstellung

Es ist möglich, sämtliche geänderten Einstellungen gleichzeitig auf die Werkseinstellung zurückzusetzen.

Sämtliche geänderten Einstellungen stehen wieder auf dem Wert, wie das Renovent Excellent P300-Gerät ab Werk geliefert wird. Auch sämtliche Meldecodes/Fehlercodes sind aus dem Servicemenü gelöscht. Der Filter Meldung Prozess wird nicht zurückgesetzt!



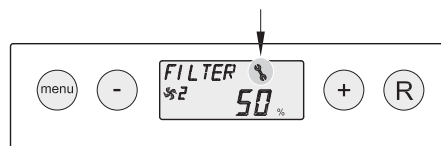
8.1 Störungsanalyse

Wenn die Steuerung im Gerät eine Störung erkennt, wird dies im Display durch ein blinkendes Steckschlüsselsymbol ggf. zusammen mit einer Störungsnummer angezeigt.

Das Gerät unterscheidet zwischen einer Störung, bei der das Gerät noch (beschränkt) weiterhin funktioniert und einer ernsthaften (Sperr-)Störung, bei der beide Ventilatoren ausgeschaltet werden.

Bei einem verriegelnden Fehlercode sind auch das Einstell- und Auslesenmenü ausgeschaltet und man hat nur Zugriff auf das Servicemenü.

Das Gerät beharrt in der Störungslage, bis das entsprechende Problem gelöst ist. Danach wird das Gerät sich selbst zurücksetzen (Autoreset), und die Anzeige kehrt wieder in die Betriebsart 'Betrieb' zurück.



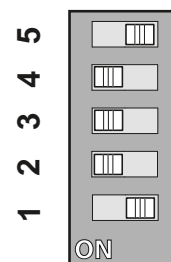
Störung E999

Wenn beim Einschalten der Spannung des Gerätes unmittelbar die Meldung **E999** im Display angezeigt wird, eignet sich die eingebaute Steuerplatine nicht für dieses Gerät bzw. sind die Mikroschalter auf der Steuerplatine falsch eingestellt.

Für die Einstellung der Mikroschalter auf der Steuerplatine siehe § 10.1

In diesem Fall überprüfen, ob die Mikroschalter auf der Steuerplatine gemäß der Abbildung Einstellung Mikroschalter eingestellt sind. Ist dies der Fall und wird nach wie vor die Meldung E999 angezeigt, dann die Steuerplatine durch eine Platine des richtigen Typs ersetzen.

Renovent
Excellent P300
type 4/0



8.2 Displaycodes

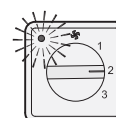
Nicht-sperrende Störung

Wenn das Gerät einen nicht-verriegelnden Fehlercode erkennt, wird es noch (beschränkt) weiterhin funktionieren. Im Display wird wohl das Störungssymbol (Steckschlüssel) angezeigt.



Sperrstörung

Wenn das Gerät einen verriegelnden Fehlercode erkennt, wird es nicht mehr funktionieren. Im (permanent beleuchteten) Display wird das Störungssymbol (Steckschlüssel) zusammen mit einem Störungscode angezeigt. Am Stufenschalter (sofern zutreffend) wird die rote LED blinken. Setzen Sie sich bitte mit dem Installateur in Verbindung, um diese Störung zu beheben. Eine Sperrstörung lässt sich nicht lösen, indem man das Gerät kurz spannungslos macht, zunächst ist die Störung zu beheben.



Zu beachten

Sind Arbeiten im Innern des Geräts vorgesehen, ist das Gerät immer durch Ziehen des Netzsteckers spannungslos zu machen.

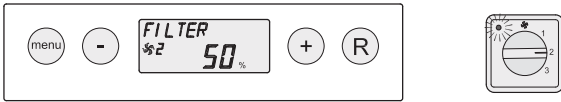
Fehler-code	Ursache	Aktion des Gerätes	Maßnahme Installateur
E103 (nicht sperrende Störung)	Bypass defekt.	- Keine. (Strom zu niedrig → Schrittmotor nicht richtig angeschlossen oder defekt; Strom zu hoch → Kurzschluss in der Verkabelung bzw. im Schrittmotor).	<ul style="list-style-type: none"> • Das Gerät spannungslos schalten. • Den Anschluss des Schrittmotors überprüfen, die Verkabelung bzw. den Schrittmotor austauschen.
E104 (Sperrstörung)	Abluftventilator defekt.	<ul style="list-style-type: none"> - Beide Ventilatoren werden ausgeschaltet. - Sofern zutreffend: das Nachheizregister wird ausgeschaltet. - Alle 5 Min. Neustart. 	<ul style="list-style-type: none"> • Das Gerät spannungslos schalten. • Abluftventilator austauschen. • Spannung des Gerätes wieder einschalten; Störung ist automatisch zurückgesetzt. • Verkabelung überprüfen.
E105 (Sperrstörung)	Zuluftventilator defekt.	<ul style="list-style-type: none"> - Beide Ventilatoren werden ausgeschaltet. - Sofern zutreffend: das Nachheizregister wird ausgeschaltet. - Alle 5 Min. Neustart. 	<ul style="list-style-type: none"> • Das Gerät spannungslos schalten. • Zuluftventilator austauschen. • Spannung des Gerätes wieder einschalten; Störung ist automatisch zurückgesetzt. • Verkabelung überprüfen.
E106 (Sperrstörung)	Der Temperaturfühler, der die Außenlufttemperatur misst, ist defekt.	<ul style="list-style-type: none"> - Beide Ventilatoren werden ausgeschaltet. - Bypass schließt und wird blockiert. 	<ul style="list-style-type: none"> • Das Gerät spannungslos schalten. • Temperaturfühler austauschen. • Spannung des Gerätes wieder einschalten; Störung ist automatisch zurückgesetzt.
E107 (nicht sperrende Störung)	Der Temperaturfühler, der die Temperatur der Abluft misst, ist defekt.	<ul style="list-style-type: none"> - Bypass schließt und wird blockiert. 	<ul style="list-style-type: none"> • Das Gerät spannungslos schalten. • Wechseln Sie den Raumtemperaturfühler aus.
E111 (nicht sperrende Störung)	Sofern vorhanden: Der RH-Sensor, der die relative Feuchtigkeit misst, ist defekt.	<ul style="list-style-type: none"> - Das Gerät weiterhin in Betrieb. 	<ul style="list-style-type: none"> • Das Gerät spannungslos schalten. • Wechseln Sie den RH-Sensor aus.
E999 (Sperrstörung)	Die Mikroschalter auf der Steuerplatine sind nicht richtig eingestellt.	<ul style="list-style-type: none"> - Das Gerät funktioniert überhaupt nicht; auch rote Störungs-LEDs am Stufenschalter werden nicht angesteuert. 	<ul style="list-style-type: none"> • Die Mikroschalter richtig einstellen. (siehe § 8.1).

Bitte beachten!

Wenn die Stufe 2 bei einem Stufenschalter nicht funktioniert, ist der Modularstecker des Stufenschalters verkehrt herum angeschlossen. Eine der RJ-Steckverbindungen zum Stufenschalter abschneiden und eine neue Steckverbindung umgekehrt montieren.

9.1. Filter reinigen

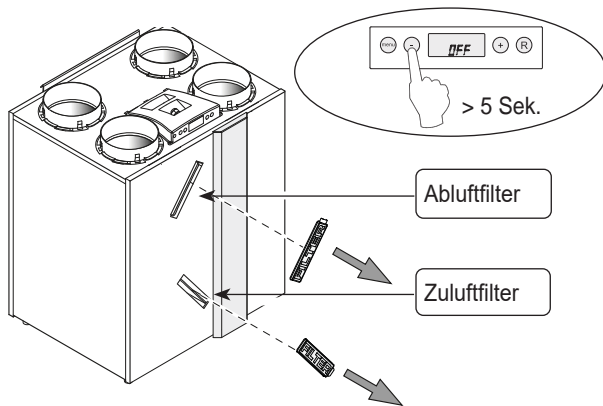
Die Wartung durch den Benutzer beschränkt sich auf das in bestimmten Intervallen Reinigen bzw. Wechseln der Filter. Das Filter braucht erst nach dem Erscheinen der entsprechenden Buchstabenkombination ('FILTER') im Display bzw. bei einem montierten Dreistufenschalter mit Filterstatusanzeige beim Leuchten der roten LED an diesem Schalter gereinigt zu werden.



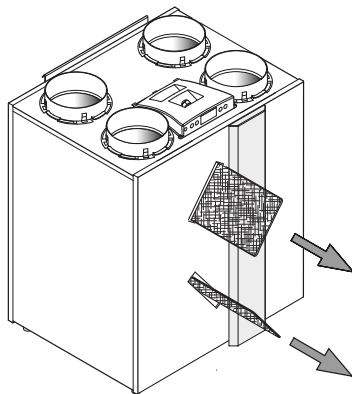
Die Filter sollten alle sechs Monate gewechselt werden. Das Gerät sollte nie ohne Filter verwendet werden.

Reinigen bzw. Austauschen der Filter:

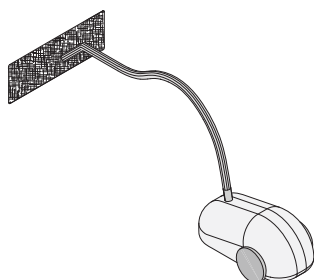
- 1 - Während 5 s die '-' Taste betätigen.



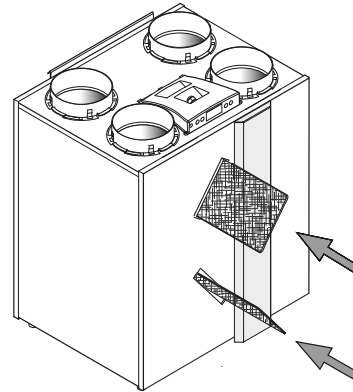
- 2 Die Filter herausziehen. Bitte merken Sie sich, wie die Filter montiert waren.



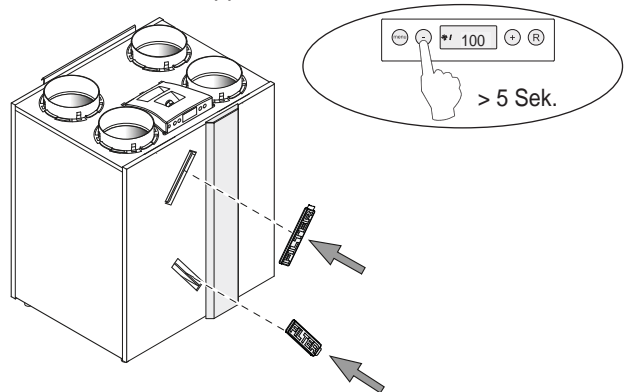
ter montiert waren.



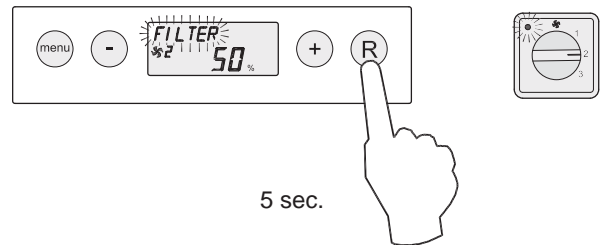
- 3 Filter reinigen.
- 4 Die Filter auf der gleichen Weise wieder einsetzen wie sie



- 5 Die beiden Filterkappen montieren.



- 6 Das Gerät einschalten, indem 5 s die '-' Taste betätigt wird. Nach Reinigung bzw. Austausch der Filter die "R"-Taste 5 Sek. betätigen, um die Filteranzeige zurückzusetzen. Der Text 'FILTER' wird zur Bestätigung, dass die Filter zurückgesetzt worden sind, kurz blinken. Auch wenn die Meldung 'FILTER' noch nicht im Display angezeigt worden ist, kann ein Filter zurückgesetzt werden. Der 'Zähler' wird dann wieder auf Null gesetzt.



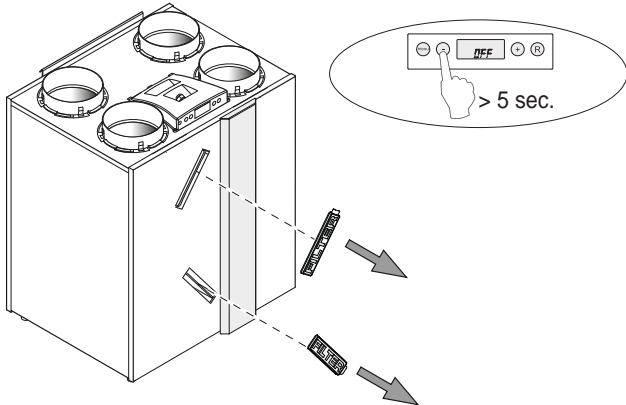
Nach dem Zurücksetzen des Filters erlischt der Text 'FILTER'. Die Leuchte am Stufenschalter ist wieder aus und im Display wird wieder die Betriebsart 'Betrieb' angezeigt.



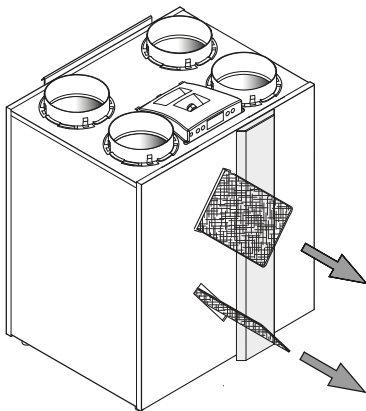
9.2 Wartung

Die Wartung durch den Installateur umfasst die Reinigung des Wärmetauschers und der Ventilatoren. Je nach den Betriebsverhältnissen haben diese Wartungsarbeiten alle 3 Jahre zu erfolgen.

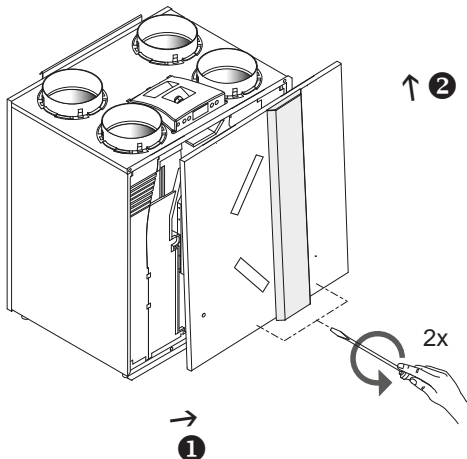
- 1 Das Gerät mittels des Bedienfeldes ausschalten (während 5 s die 'OFF' Taste betätigen. Das Gerät wird softwaremäßig ausgeschaltet) und die Netzversorgung ausschalten. Die beiden Filterkappen entfernen.



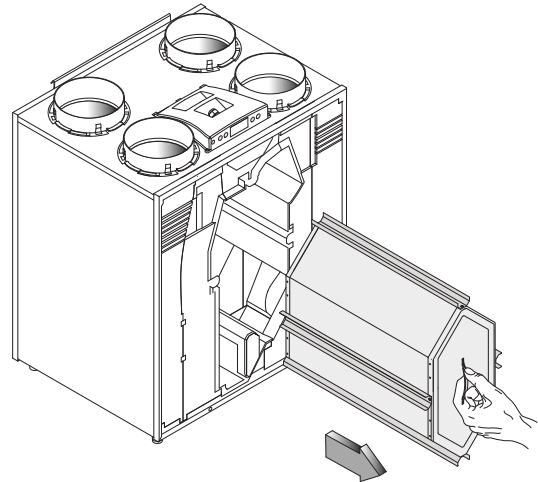
- 2 Die Filter herausziehen.



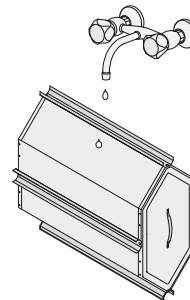
- 3 Den Frontdeckel ausbauen.



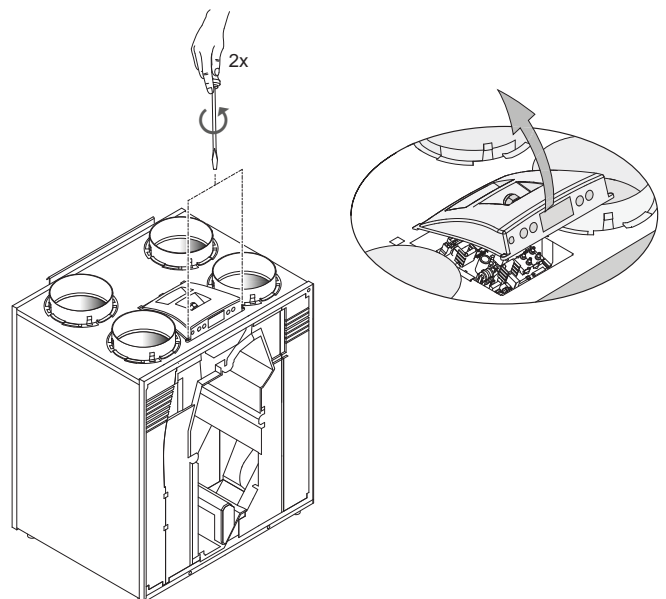
- 4 Den Wärmetauscher ausbauen. Beschädigung der Schaumstoffteile im Gerät ist zu vermeiden.



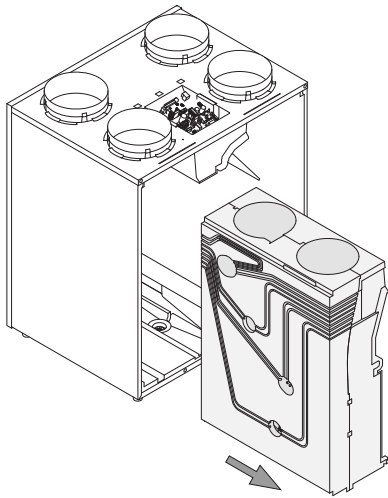
- 5 Den Wärmetauscher mit heißem Wasser (max. 45 °C) und einem handelsüblichen Spülmittel reinigen. Den Wärmetauscher mit heißem Wasser nachspülen.



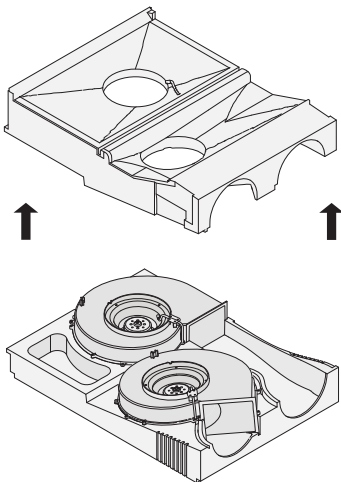
- 6 Die Displayhaube abnehmen. Bitte beachten! Zunächst die Steckverbindungen an der Hinterseite der Displayhaube lösen.



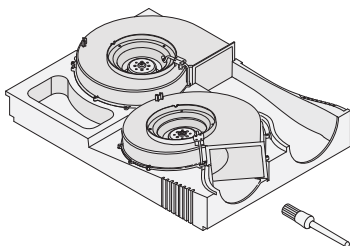
- 7 Die 3 Steckverbindungen von der Platine lösen.
- 8 Das Ventilatorteil aus dem Gerät schieben.



- 9 Das Ventilatorteil kann jetzt vorsichtig geteilt werden, so dass beide Ventilatoren erreichbar sind. Bitte achten Sie darauf, dass die Ventilatoren im unteren Ventilatorteil liegen bleiben!



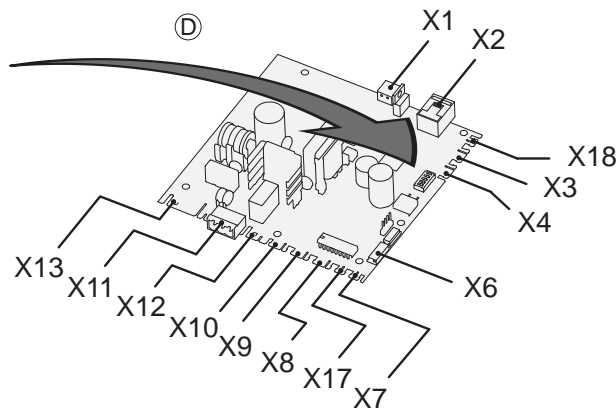
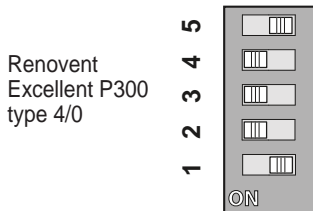
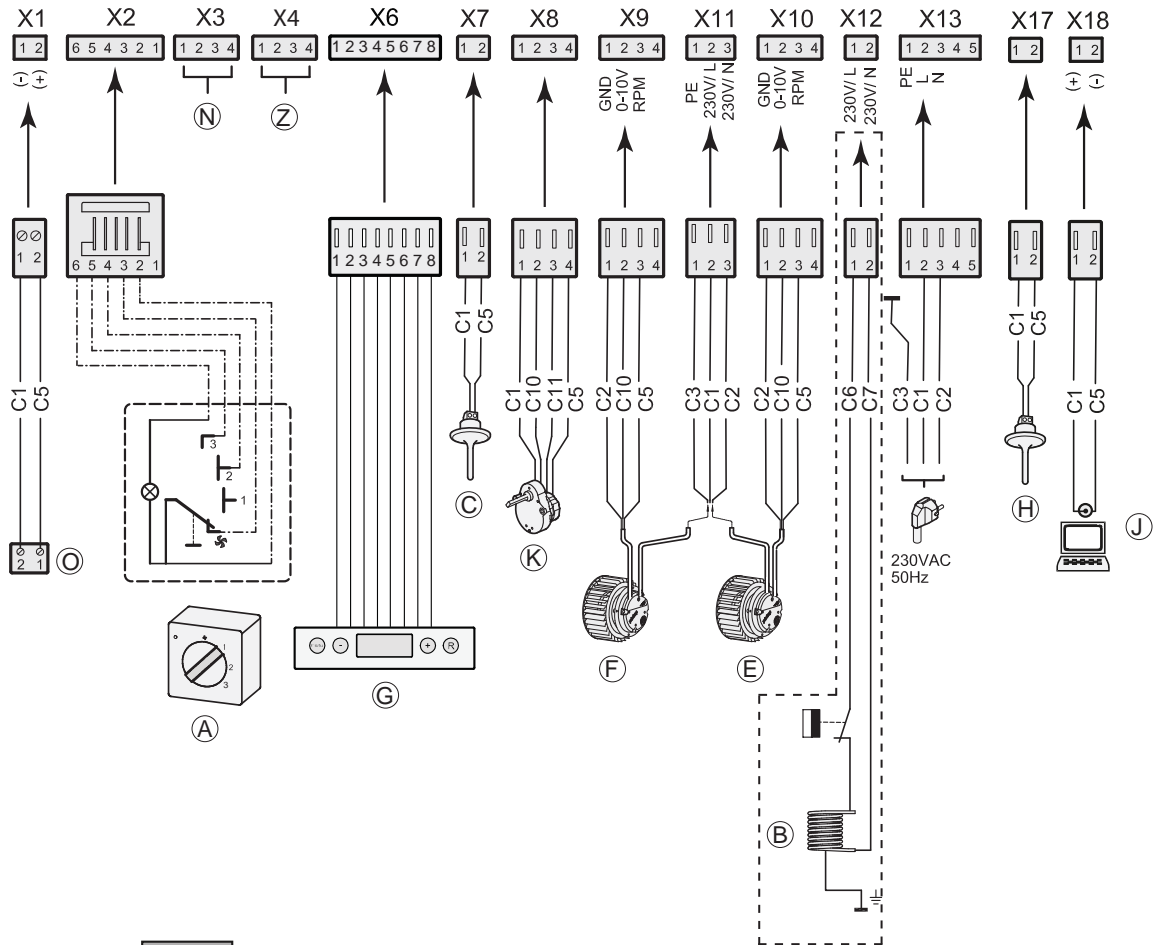
- 10 Die Ventilatoren mit einer weichen Bürste reinigen. **Die Druckausgleichsgewichte dürfen nicht verschoben werden!**



- 11 Das entfernte Ventilatorteil wieder anbringen.

- 12 Das komplette Ventilatorteil wieder in das Gerät einbauen.
- 13 Die Ventilorkabel wieder an die Platine anschließen. Für die richtige Position der Steckverbindungen siehe den Aufkleber im Gerät.
- 14 Die Displayhaube montieren und die gezogenen Stecker an der Hinterseite der Displayhaube wieder aufstecken.
- 15 Den Wärmetauscher wieder im Gerät montieren.
- 16 Den Frontdeckel einbauen.
- 17 Die Filter jeweils mit der sauberen Seite zum Wärmetauscher einsetzen.
- 18 Die beiden Filterkappen montieren.
- 19 Die Stromversorgung einschalten.
- 20 Das Gerät mittels des Bedienfeldes einschalten (während 5 Sekunden die Taste "-" betätigen).
- 21 Nach Reinigen des Filters bzw. Einbau eines neuen Filters die Filterstatusanzeige zurücksetzen, indem 5 Sekunden die 'R'-Taste betätigt wird.

10.1 Stromlaufplan


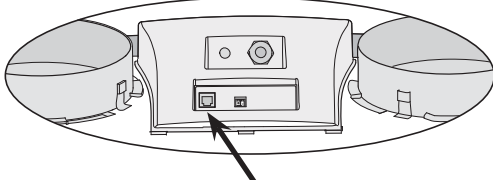


- C1 = braun
- C2 = blau
- C3 = grün/gelb
- C5 = weiß
- C6 = Ader Nr.1
- C7 = Ader Nr.2
- C10 = gelb
- C11 = grün

- A = Stufenschalter
- B = Vorheizregister (Option)
- C = Außentemperaturfühler
- D = Steuerplatine
- E = Zuluftventilator
- F = Abluftventilator
- G = Bedienfeld
- H = Raumtemperaturfühler

- J = Service-Anschluss
- K = Klappenmotor Bypass
- N = Keine Funktion
- O = eBus-Stecker (Polaritätsempfindlich) bzw. OpenTherm, Anwendung abh. von Parametereinstellung 12 (**nicht geeignet für 230V!**)
- Z = RH-Sensor (Option)

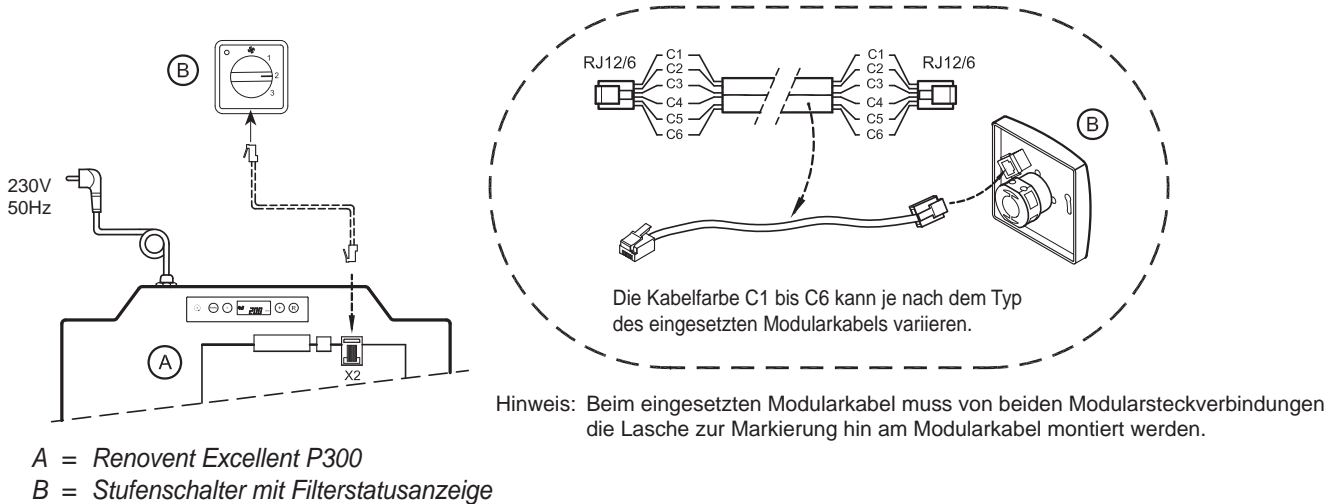
11.1 Steckverbindungen

<p>Steckverbindung X1</p>  <p>Nicht geeignet für 230V!</p>	<p>Ebus bzw. OpenTherm-Steckverbindung X1 Zweipolige Schraubsteckverbindung Ab Werk als eBus-Steckverbindung eingestellt. Durch Anpassung des Parameters 12 im Einstellmenü auch als OpenTherm-Steckverbindung verwendbar (siehe §11.3). Nur für Niederspannung geeignet. Hinweis: Bei eBus-Verwendung ist diese Steckverbindung polaritätsgebunden.</p>
<p>Steckverbindung X2</p> 	<p>Modularsteckverbindung X2 für die Drehzahlregelung Modularsteckverbindung vom Typ RJ-12 Nur für Niederspannung geeignet.</p>

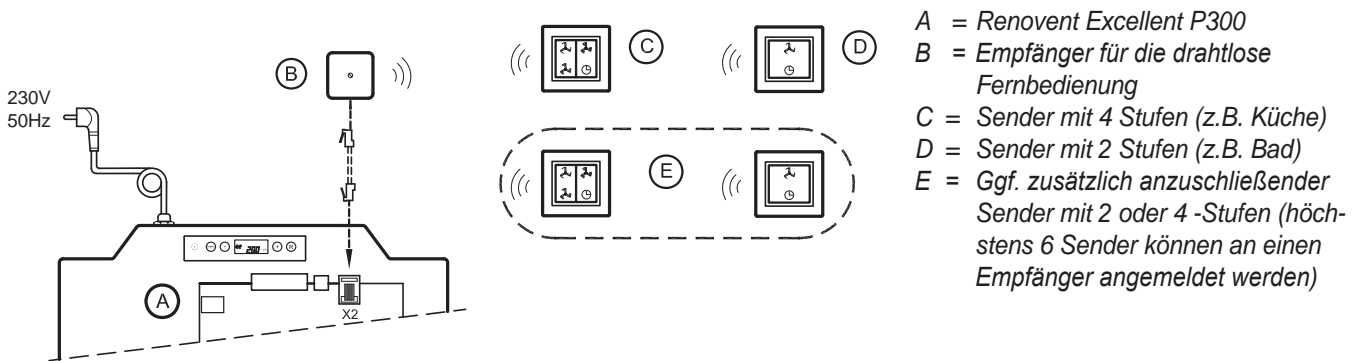
11.2 Anschlussbeispiele des Stufenschalters

Ein Stufenschalter kann an die Modularsteckverbindung X2 des Renovent Excellent P300 angeschlossen werden. Diese Modularsteckverbindung ist an der Hinterseite der Displayhaube direkt erreichbar (siehe §11.1), ohne dass diese abgenommen werden muss.

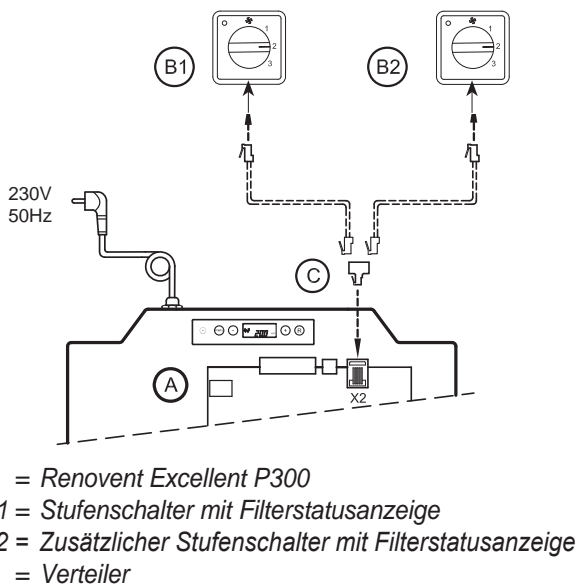
11.2.1 Stufenschalter mit Filterstatusanzeige



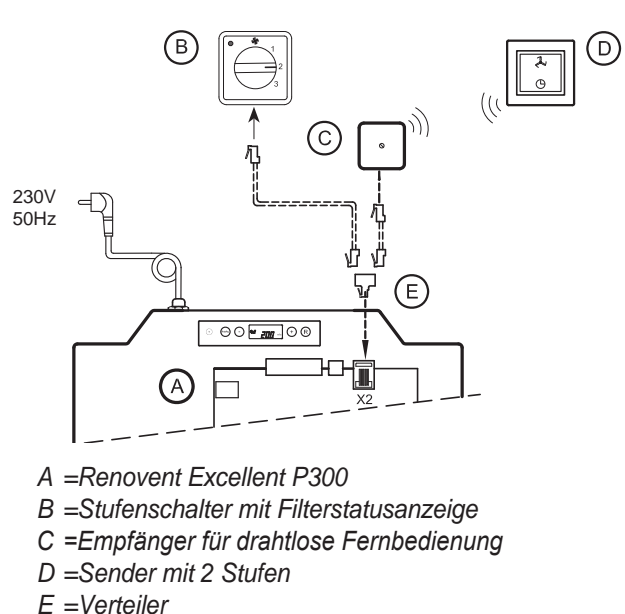
11.2.2 Drahtlose Fernbedienung (ohne Filterstatusanzeige)



11.2.3 Zusätzlicher Stufenschalter mit Filterstatusanzeige



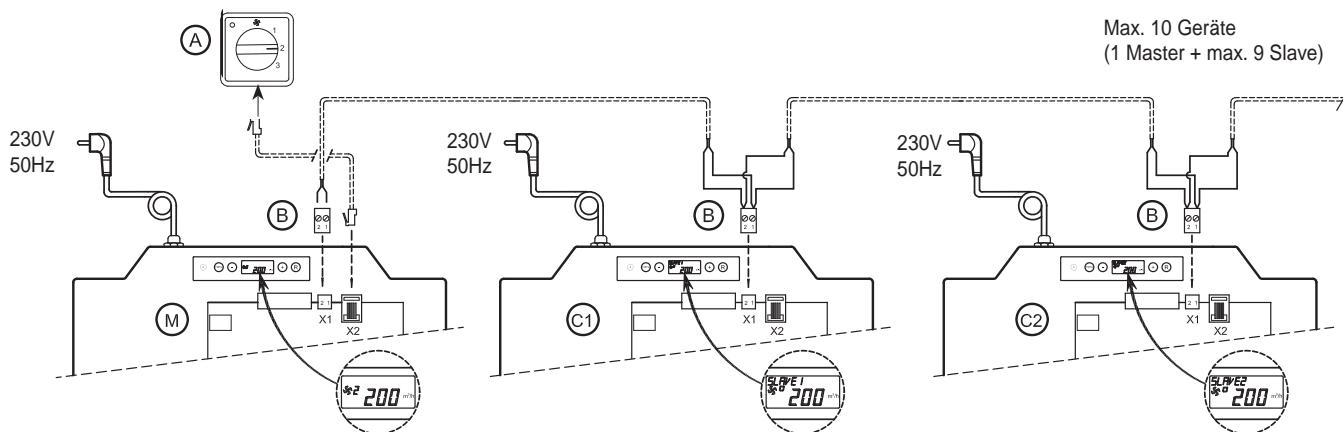
11.2.4 Zusätzlicher Stufenschalter mit drahtloser Fernbedienung



11.3 Koppeln mittels eBus-Kontakt; sämtliche Geräte gleicher Luftdurchsatz

Hinweis:

Wegen der Polaritätsempfindlichkeit immer die eBus-Kontakte X1-1 miteinander verbinden und die Kontakte X1-2 miteinander verbinden. Niemals X1-1 und X1-2 miteinander verbinden.



Für M (Master):

Parameter 13 einstellen auf 0 (= Werkseinstellung). Im Display Anzeige der Lüftungsstufe 1, 2 oder 3.

Für C1 (Slave1):

Parameter 13 einstellen auf 1 (= Slave 1). Im Display Anzeige immer die Lüftungsstufe □.

Für C2 (Slave2):

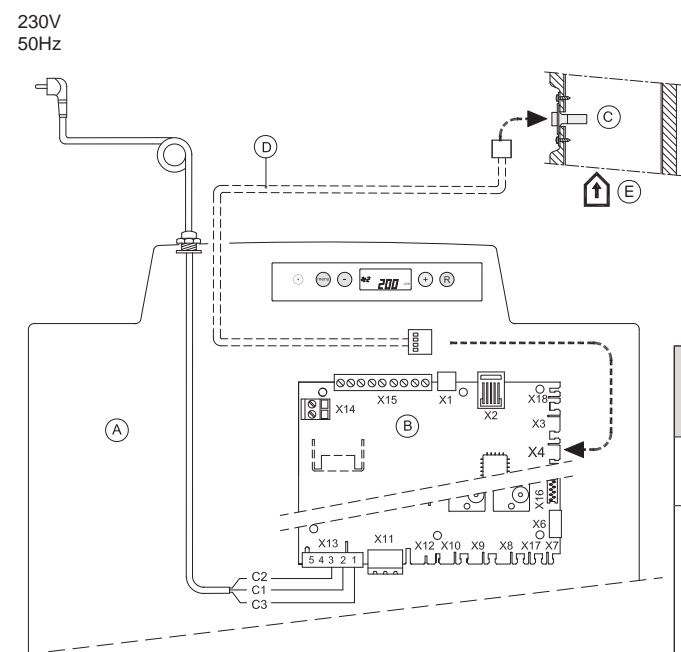
Parameter 13 einstellen auf 2 (= Slave 2). Im Display Anzeige immer die Lüftungsstufe □.

- A = Stufenschalter
- B = 2-polige Steckverbindung
- M = Renovent Excellent P300 (Master)
- C1 t/m C* = Renovent Excellent (Slave); max. 10 Geräte koppeln mittels eBus

Sämtliche Renovent-Geräte haben dieselben Luftdurchsatzwerte wie das Renovent-Gerät, das als ‚Master‘ eingestellt ist.

Schritt nr.	Beschreibung	Werks-einstellung	Bereich
12	Communication type	eBus	0t (= Opentherm) eBus
13	eBus address	0	0 = master 1- 9 = slave 1 - 9

11.4 Anschluss RH (Feuchtigkeit)- Sensor



- A = Renovent Excellent P300
- B = Steuerplatine
- C = RH (Feuchtigkeit) - Sensor
- D = Kabel mit RH-Sensor gelieferte
- E = Abluft Kanal ↑

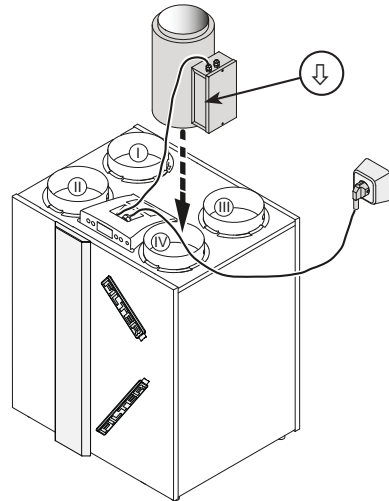
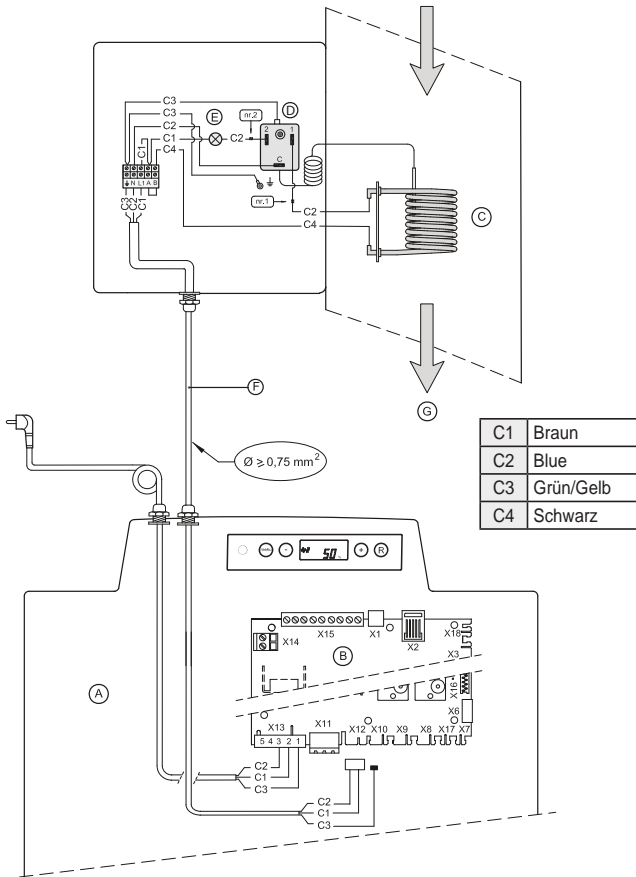
- C1 = braun
- C2 = blue
- C3 = grün/gelb

Schritt nr.	Beschreibung	Werks-einstellung	Bereich
32	Aktivierung RH-Sensor	OFF	OFF = ausgeschaltet ON = eingeschaltet
33	Empfindlichkeit	0	+2 empfindlichst +1 ↑ 0 Grundeinstellung RH-Sensor -1 ↓ -2 wenigsten empfindlich

11.5 Gesamtschaltplan Anschluss Vorheizregiste

Das Vorheizregister wird elektrisch in ähnlicher Weise angeschlossen. Für ausführlichere Informationen bezüglich der Montage des Vorheizregister siehe die zum Heizregister mitgelieferte Montageanleitung.

Vorheizregister



I =		Zuluft
II =		Fortluft
III =		Abluft
IV =		Außenluft

A	<i>Renovent Excellent P300</i>
B	<i>Steuerplatine</i>
C	<i>Heizspirale (max. 1000 W)</i>
D	<i>Maximalsicherung mit Reset von Hand</i>
E	<i>LED Maximalsicherung: leuchtet, wenn die Maximalsicherung eingeschaltet ist</i>
F	<i>Vom Installateur anzuschließende Kabel</i>
G	<i>Strömungsrichtung durch Heizregister</i>

Schritt nr.	Beschreibung	Werkseinstellung	Bereich
1	Heizregister angeschlossen	0	OFF = Aus ON = Vorheizregister angeschlossen

12.1 Explosionszeichnung

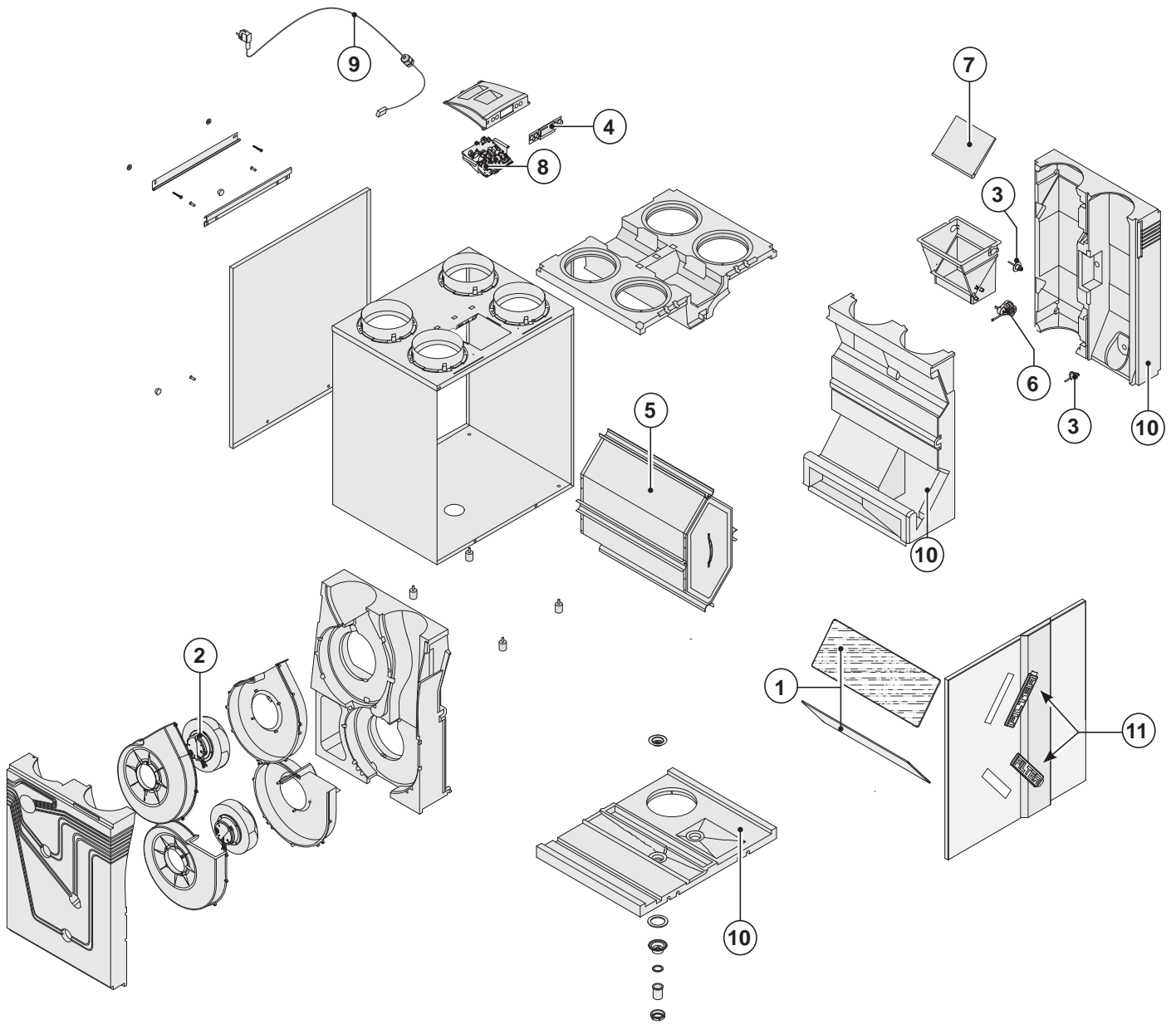
Bei der Bestellung von Ersatzteilen sind, neben der jeweiligen Artikelnummer (siehe Explosionszeichnung), auch die Typenbezeichnung des Wärmerückgewinnungsgeräts, die Seriennummer, das Baujahr sowie die Bezeichnung des Ersatzteils anzugeben.

Achtung:

Die Typenbezeichnung des Geräts, die Seriennummer sowie das Baujahr sind auf dem Typenschild vermerkt. Dieses befindet sich hinter dem Frontdeckel des Gerätes.

Beispiel	
Bauart des Geräts	: Renovent Excellent P300 4/0 R
Seriennummer	: 410100224501
Baujahr	: 2022
Teil	: Ventilator
Artikelnummer	: 531774
Anzahl	: 1

12.2 Service-Artikel





















Nr.	Artikelbeschreibung	Artikelnummer
1	Filtersatz 2x G3-Filter (Standardausführung)	531770
2	Ventilator Excellent P300 (1 Stück)	531774
3	Temperatursensor ntc 10k (1 Stück)	531775
4	Bedienfeld UBP-01	531776
5	Wärmetauscher Excellent P300	532179
6	Motor der Bypass-Klappe	531778
7	Bypass-Klappe	531779
8	Steuerplatine Beim Austausch an die richtige Einstellung der Mikroschalter denken. Siehe § 8.1	531780
9	Schnur mit Netzstecker 230 Volt einschl. Displayhaube *	531782
10	EPS-Satz (3 Stück) mit Kondensatablauf	531798
11	Filterkappe (2 Stück)	532177

- * Das Netzkabel ist mit einem Print Connector ausgerüstet.
Bei dessen Austausch bei Brink immer ein neues Netzkabel bestellen.
Zur Vermeidung gefährlicher Situationen, sollte eine beschädigte Netzkabel nur von einer qualifizierten Person ersetzt werden!

Änderungen vorbehalten

Brink Climate Systems B.V. ist bestrebt, ihre Produkte ständig zu verbessern und behält sich das Recht vor, ohne vorherige Anzeige die Leistungsmerkmale zu ändern.

SCHRITT NR.	BESCHREIBUNG	WERKSEINSTELLUNG EXCELLENT P300	EINSTELLBEREICH	SCHRITT	DISPLAY TEKST + SYMBOLEN
01	Luftdurchsatz Zuluftventilator Stufe 	15%	15% bis 100 %	1%	 
02	Luftdurchsatz Abluftventilator Stufe 	15%	15% bis 100 %	1%	 
03	Luftdurchsatz Zuluftventilator Stufe 1	25%	15% bis 100 %	1%	 / 
04	Luftdurchsatz Abluftventilator Stufe 1	25%	15% bis 100 %	1%	 / 
05	Luftdurchsatz Zuluftventilator Stufe 2	48%	15% bis 100 %	1%	 2 
06	Luftdurchsatz Abluftventilator Stufe 2	48%	15% bis 100 %	1%	 2 
07	Luftdurchsatz Zuluftventilator Stufe 3	68%	15% bis 100 %	1%	 3 
08	Luftdurchsatz Abluftventilator Stufe 3	68%	15% bis 100 %	1%	 3 
09	Bypass-Temperatur	22,0 °C	150 °C - 35,0 °C	0,5 °C	BYPASS
10	Bypass-Hysterese	2,0 °C	0,0 °C - 5,0 °C	0,5 °C	BYP HYS
11	Funktion der Bypass Klappe	0	0 (= Automatische Funktion) 1 (= Bypass-Klappe geschlossen) 2 (= Bypass-Klappe geöffnet)		BYPASS
12	Kommunikation	eBUS	Ot (= Opentherm) eBUS		OT/BUS
13	Bus-Adresse	0	0 - 9 (0 = Master)		BUSADR
14	Vorheizregister angeschlossen	OFF	OFF (= geen voorverwarmer) ON (= voorverwarmer aangesloten)	-	
32	RH-Sensor	OFF	OFF (= RH-Sensor ausgeschaltet) ON (= RH-Sensor aktiviert)		
33	Empfindlichkeit RH-Sensor	0	+2 empfindlichst +1 ↑ 0 Grundeinstellung RH-Sensor -1 ↓ -2 wenigsten empfindlich		
45	Standardeinstellung Stellungsschalter	1	0 - 1	-	
46	Brink Konnect	1	1 Brink Konnect Funktion (extern, Brink Konnect kein RHT Sensor) 3 Brink Konnect (internierter)		

Konformitätserklärung

Diese Konformitätserklärung wird in alleiniger Verantwortung des Herstellers ausgestellt.

Aussteller: Brink Climate Systems B.V.
Anschrift: Postfach 11
NL-7950 AA Staphorst, Niederlande
Produkt : Renovent Excellent P300

Das oben beschriebene Produkt erfüllt die nachfolgenden Richtlinien:

- 2014/35/EU (OJEU L 96/357; 29-03-2014)
- 2014/30/EU (OJEU L 96/79; 29-03-2014)
- 2009/125/EU (OJEU L 285/10; 31-10-2009)
- 2017/1369/EU (OJEU L 198/1; 28-07-2017)
- 2011/65/EU (OJEU L 174/88; 01-07-2011)

Das oben beschriebene Produkt wurde gemäß den folgenden Standards getestet:

- EN 55014-1 : 2021
- EN 55014-2 : 2021
- EN 61000-3-2 : 2019 + A1: 2021
- EN 61000-3-3 : 2013 + A1: 2019 + A2: 2021
- EN IEC 60335-1 : 2012 + AC: 2014 + A11: 2014 + A13: 2017 + A1: 2019 + A2: 2019 + A14: 2019 + A15: 2021
- EN IEC 60335-2-80 : 2003 + A1: 2004 + A2: 2009
- EN 62233 : 2008 + AC: 2008

Staphorst, 11-10-23



A. Hans,
Geschäftsführer

Technische informatieblad Renovent Excellent P300 conform Ecodesign (ErP), nr. 1254/2014 (bijlage IV)					
Hersteller:		Brink Climate Systems B.V.			
Modell:		Renovent Excellent P300			
Klimazone	Bedienungsweise	SEV-Werte in kWh/m ² /a	SEV Klasse	Jährlicher Stromverbrauch (JSV) in kWh Elektrizität / a	Jährlicher Einsparung an Heizenergie (JEH) in kWh Primärenergie / a
Mittel	Handbetrieb	-37,52	A	308	4403
	Zeitregelung	-38,38	A	294	4425
	1x Sensor (Feuchte)	-40,01	A	269	4469
Kalt	Handbetrieb	-80,12	A+	845	8613
	Zeitregelung	-81,19	A+	832	8656
	1x Sensor (Feuchte)	-83,25	A+	806	8742
Warm	Handbetrieb	-13,12	E	263	1991
	Zeitregelung	-13,86	E	250	2001
	1x Sensor (Feuchte)	-15,24	E	224	2021
Typ Lüftungsgerät:		Lüftungsgerät mit Wärmerückgewinnung			
Ventilator:		Stufenloser EC - Ventilator			
Typ Wärmetauscher:		Rekuperativer Kunststoff-Kreuzgegenstrom Plattenwärmetauscher			
Wärmebereitstellungsgrad:		86%			
Maximale Luftleistung:		300 m ³ /h			
Leistungsaufnahme:		92 W			
Schalleistungspegel Lwa:		44 dB(A)			
Bezugs-Luftvolumenstrom:		210 m ³ /h			
Bezugsdruckdifferenz:		50Pa			
Spezifische Leistungsaufnahme (SEL)		0,21 W/m ³ /h			
Steuerfaktor:		1,0 in Kombination mit Stufenschalter			
		0,95 in Kombination mit Zeitschaltuhr			
		0,85 in Kombination mit 1 Sensor			
Leckage*	Intern	0,8%			
	Extern	2,1%			
Filterwarnanzeige:		Display Lüftungsgerät / Stufenschalter / Zeitschaltuhr/ Bedienmodul. Achtung! Für eine optimale Energieeffizienz und eine optimale Leistung ist eine regelmäßige Inspektion, Reinigung und Auswechslung der Filter notwendig.			
Internetanschrift für Anweisung zur Montage:		https://www.brinkclimatesystems.nl/support/downloads			
Bypass:		Ja; 100% Bypass			

* Gemessen gemäß EN13141-7 Richtlinie (TNO Prüfbericht TNO 2013 M10230, Februar 2013)

Klassifikation ab 1. Januar 2016	
SEV Klasse ("Mittel Klimazone")	SEV in kWh/m ² /a
A+ (höchste Effizienz)	SEV < -42
A	-42 ≤ SEV < -34
B	-34 ≤ SEV < -26
C	-26 ≤ SEV < -23
D	-23 ≤ SEV < -20
E (mindest Effizienz)	-20 ≤ SEV < -10

BRINK

Air for life

BRINK CLIMATE SYSTEMS B.V.

Wethouder Wassebaliestraat 8 7951 SN Staphorst Nederlande
P. O. Box 11 NL-7950 AA Staphorst Nederlande
T. +31 (0) 522 46 99 44
F. +31 (0) 522 46 94 00
info@brinkclimatesystems.nl
www.brinkclimatesystems.nl