

Renovent Excellent 300/400 (Plus)



CONSIGNES D'INSTALLATION (français)

Air for Life

BRINK

Air for life

WWW.BRINKAIRFORLIFE.NL

614295-J

Renovent Excellent 300/400 (Plus)



À CONSERVER PRÈS DE L'APPAREIL

Cet appareil peut être utilisé par des enfants à partir de 8 ans, les personnes avec des capacités physiques ou mentales réduites et les personnes ayant des connaissances et une expérience limitées si elles sont supervisées ou ont reçu des instructions sur la façon d'utiliser l'appareil en toute sécurité et s'ils sont conscients des possibles dangers.

Les enfants de moins de 3 ans doivent être tenus à l'écart de l'appareil, à moins qu'ils sont sous surveillance constante.

Les enfants âgés entre 3 et 8 ans ne peuvent mettre l'appareil sous ou hors tension que s'ils sont supervisés ou s'ils ont reçu des instructions claires sur l'utilisation sûre de l'appareil et s'ils comprennent les dangers possibles, à condition que l'appareil ait été placé et installé dans la position normale d'utilisation. Les enfants âgés entre 3 et 8 peuvent ne pas insérer la fiche dans la prise, ni nettoyer ou modifier les réglages de l'appareil, ni effectuer la maintenance de l'appareil qui serait normalement effectuée par l'utilisateur. Les enfants ne peuvent pas jouer avec l'appareil.

Si vous avez besoin d'un nouveau câble d'alimentation, commandez toujours la pièce de remplacement auprès de Brink Climate Systems B.V. Pour éviter des situations dangereuses, une connexion secteur endommagé ne doit être remplacée que par un expert qualifié !

PAYS: FR



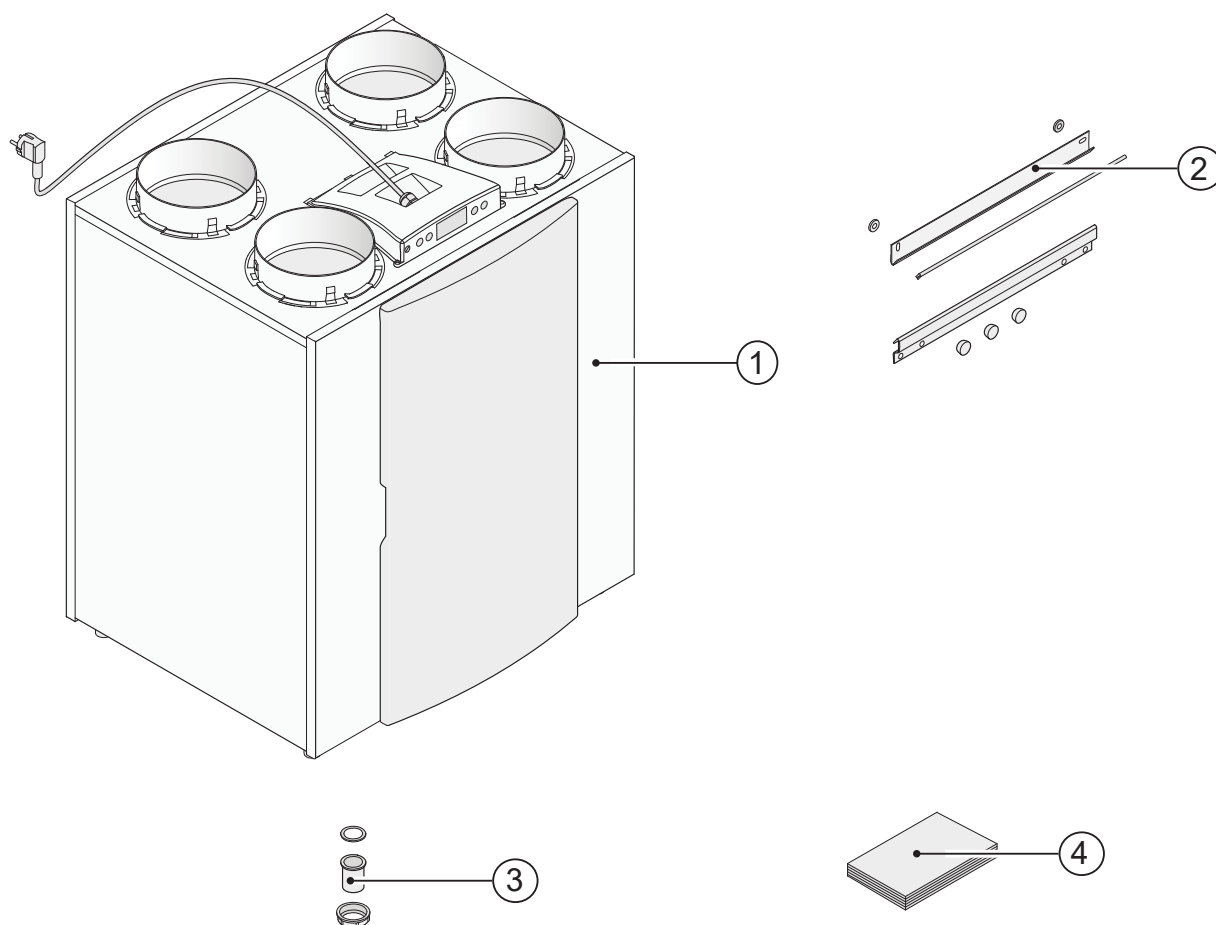
1	Livraison.....	1	9	Entretien.....	25
1.1	Contenu de la livraison.....	1	9.1	Nettoyage du filtre.....	25
1.2	Accessoires Renovent Excellent.....	2	9.2	Entretien.....	26
2	Application.....	5	10	Schémas électriques.....	28
3	Modèle.....	6	10.1	Schéma de principe.....	28
3.1	Informations techniques.....	6	11	Raccord. s électriques des accessoires ..	29
3.2	Raccords et dimensions.....	8	11.1	Raccordement des connecteurs.....	29
3.2.1	Renovent Excellent modèle droite.....	9	11.2	Exemples de racc. du sélecteur de position .	30
3.2.2	Renovent Excellent modèle gauche.....	10	11.2.1	Sélect. de pos. avec indicateur de filtre.....	30
3.3	Vue éclatée de l'appareil.....	10	11.2.2	Télécommande (sans indicateur de filtre) .	30
4	Fonctionnement.....	11	11.2.3	Sélecteur de position supplémentaire avec indicateur de filtre.....	30
4.1	Description.....	11	11.2.4	Télécommande de sélecteur de position supplémentaire.....	30
4.2	Conditions de bypass.....	11	11.3	Connexion au moyen d'un eBus; débit d'air identique pour tous les appareils.....	31
4.3	Sécurité anti-gel.....	11	11.4	Branchement du capteur RH (capteur d'humidité).....	31
4.4	modèle Renovent Excellent Plus.....	11	11.5	Schéma de câblage du raccordement du réchauffeur secondaire (seulement pour le Renovent Excellent Plus).....	32
5	Installation.....	12	11.6	Exemple de raccordement de puits canadien (ceci n'est possible qu'avec le Renovent Excellent Plus).....	33
5.1	Installation : généralités.....	12	11.7	Branchement du contact de commutation externe (ceci n'est possible qu'avec le Renovent Excellent Plus).....	34
5.2	Pose de l'appareil.....	12	11.8	Raccordement sur entrée 0 - 10 V. (ceci n'est possible qu'avec le Renovent Excellent Plus).....	35
5.3	Racc. de l'évacuation de la condensation.....	12	12	Maintenance.....	36
5.4	Raccordement des conduites.....	12	12.1	Vue éclatée.....	36
5.5	Raccordements électriques.....	14	12.2	Articles de maintenance.....	36
5.5.1	Raccordement de la fiche secteur.....	14	13	Valeurs de réglage.....	38
5.5.2	Raccordement du sélecteur de position.....	14		Déclaration de conformité.....	41
5.5.3	Branchement du conn. eBus.....	14		Fiche de données sur le produit conforme à Ecodesign.....	42
6	Affichage à l'écran.....	15			
6.1	Explication générale du tableau de comm.....	16			
6.2	Situation de service.....	16			
6.2.1	État de la soufflerie.....	16			
6.2.2	Affichage du débit d'air.....	16			
6.2.3	Texte d'avertissement en situation de service.....	17			
6.3	Menu de réglage.....	18			
6.4	Menu d'affichage.....	19			
6.5	Menu de maintenance.....	20			
7	Mise en service.....	21			
7.1	Mise en marche et arrêt de l'appareil.....	21			
7.2	Réglage du débit d'air.....	22			
7.3	Autres réglages installateur.....	22			
7.4	Réglage par défaut (usine).....	22			
8	Dérangement.....	23			
8.1	Analyse du dérangement.....	23			
8.2	Codes d'affichage.....	23			

1.1 Contenu de la livraison

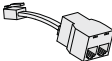

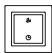
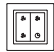
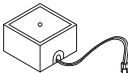
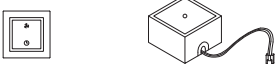
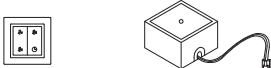
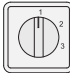
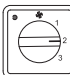
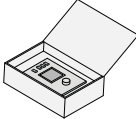
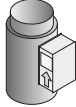
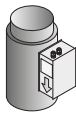
Avant de commencer l'installation de l'appareil à récupération de chaleur, veuillez contrôler s'il a été livré complet et intact.

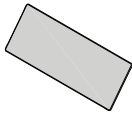
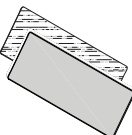
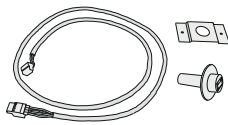
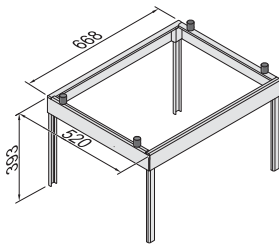
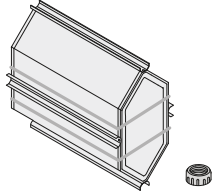
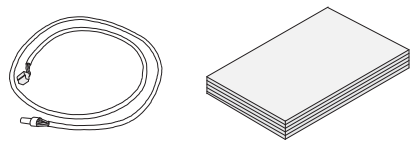
Le contenu de la livraison de l'appareil à récupération de chaleur Renovent Excellent est composé des éléments suivants :

- ① Appareil à récupération de chaleur type Renovent Excellent
- ② Kit d'étrier de suspension murale composé de :
 - 2x bandes de suspension
 - 3x petits butoirs
 - 1x bande en caoutchouc
 - 2x rondelles en caoutchouc
 - 1x manuel de montage
- ③ Raccordement en PVC de l'évacuation de la condensation composé de :
 - 1x manchon fileté synthétique de 1,5"
 - 1x joint d'étanchéité
 - 1x raccord en PVC à coller de 32mm
- ④ Le kit de documentation est composé de :
 - 1x livret d'instructions d'installation
 - 1x livret d'instructions de l'habitant



1.2 Accessoires Renovent Excellent

Description de l'article		Code d'article
Répartiteur RJ12		510472
Détecteur de CO ₂ modèle saillant		532126
Émetteur télécommande 2 positions (pile comprise)		532170
Émetteur télécommande 4 positions (pile comprise)		532171
Récepteur télécommande (pour modèle à pile)		532172
Ensemble télécommande 2 positions (1 émetteur & 1 récepteur)		532173
Ensemble télécommande 4 positions (1 émetteur & 1 récepteur)		532174
3-Standenschakelaar wit inbouw (zonder filterindicatie) Levering incl. inzetplaat en afdekraam		540214
Sélecteur à 3 positions encastrable (sans indication de filtre), blanc Livré avec plaque d'encastrement et applique		540262
Module de réglage		510498
Réchauffeur secondaire électrique Excellent 300 Ø 160mm Réchauffeur secondaire électrique Excellent 400 Ø 180mm		310630 310650
Préchauffeur électrique (supplémentaire) Excellent 300 Ø 160mm Préchauffeur électrique (supplémentaire) Excellent 400 Ø 180mm		310640 310660

Description de l'article		Code d'article
Esemble filtre 1 x ISO ePM 1 50% (F7) filtre (1 unité)		531771
Esemble filtre 1x ISO Coarse 45% (G3) & 1x ISO ePM 1 50% (F7) (2 unités)		531773
Capteur RH		310657
Support de montage Excellent 300/ 400		217035
Échangeur de chaleur d'enthalpie		532059
Servicetool		531961



L'appareil Brink Renovent Excellent est une unité de ventilation à récupérateur de chaleur avec un haut rendement, une capacité de ventilation maximale de 300 ou 400 m³/h et des ventilateurs économiques sur le plan de la consommation d'énergie. Caractéristiques du Renovent Excellent :

- réglage en continu des débits d'air par le tableau de commande.
- présence d'un indicateur de filtre sur l'appareil et possibilité d'indication du filtre sur le sélecteur de position.
- tout nouveau réglage antigel intelligent qui veille à ce que l'appareil continue de fonctionner de manière optimale sous de basses températures, et qui au besoin démarre le préchauffeur monté standard.
- niveau acoustique faible.
- équipé standard d'un clapet de bypass fonctionnant automatiquement.
- réglage du flux constant.
- économique en énergie.
- rendement élevé.

Le Renovent Excellent 300/400 est disponible en deux versions :

- le **“Renovent Excellent”**
- le **“Renovent Excellent Plus”**

Le Renovent Excellent Plus dispose, par rapport au Renovent Excellent standard, d'un circuit imprimé de réglages plus amples lui donnant de nombreuses possibilités de connexions supplémentaires.

Il est question dans ces consignes d'installation aussi bien du Renovent Excellent standard que du Renovent Excellent Plus. Le Renovent Excellent (Plus) est disponible en modèle droite ou gauche. En cas de modèle gauche, les filtres se trouvent à gauche derrière la trappe des filtres ; en cas de modèle droite, les filtres se trouvent à droite derrière la trappe des filtres. La position des conduites d'air est différente dans ces deux modèles ! Pour la position correcte des conduites de raccordement et leurs dimensions, voir le §3.2.1 et resp. le §3.2.2.

Veuillez toujours indiquer lors de la commande d'un appareil le code correct du modèle, car la transformation vers un modèle différent est ultérieurement impossible.

Le Renovent Excellent est fourni d'usine avec une fiche secteur 230 V et un raccordement pour un sélecteur de position basse tension à l'extérieur de l'appareil.


Attention:

Si un Renovent Large est remplacé par un Renovent Excellent, veuillez bien considérer que la position des conduites “En provenance de l'habitation” et “En provenance de l'extérieur” sont différentes entre ces modèles ! (seulement pour les modèles 4/0 & 3/1). Contrôlez correctement la position de ces conduites en fonction des plans de raccordement §3.2.1 et §3.2.2.

Types de modèles Renovent Excellent 300/400

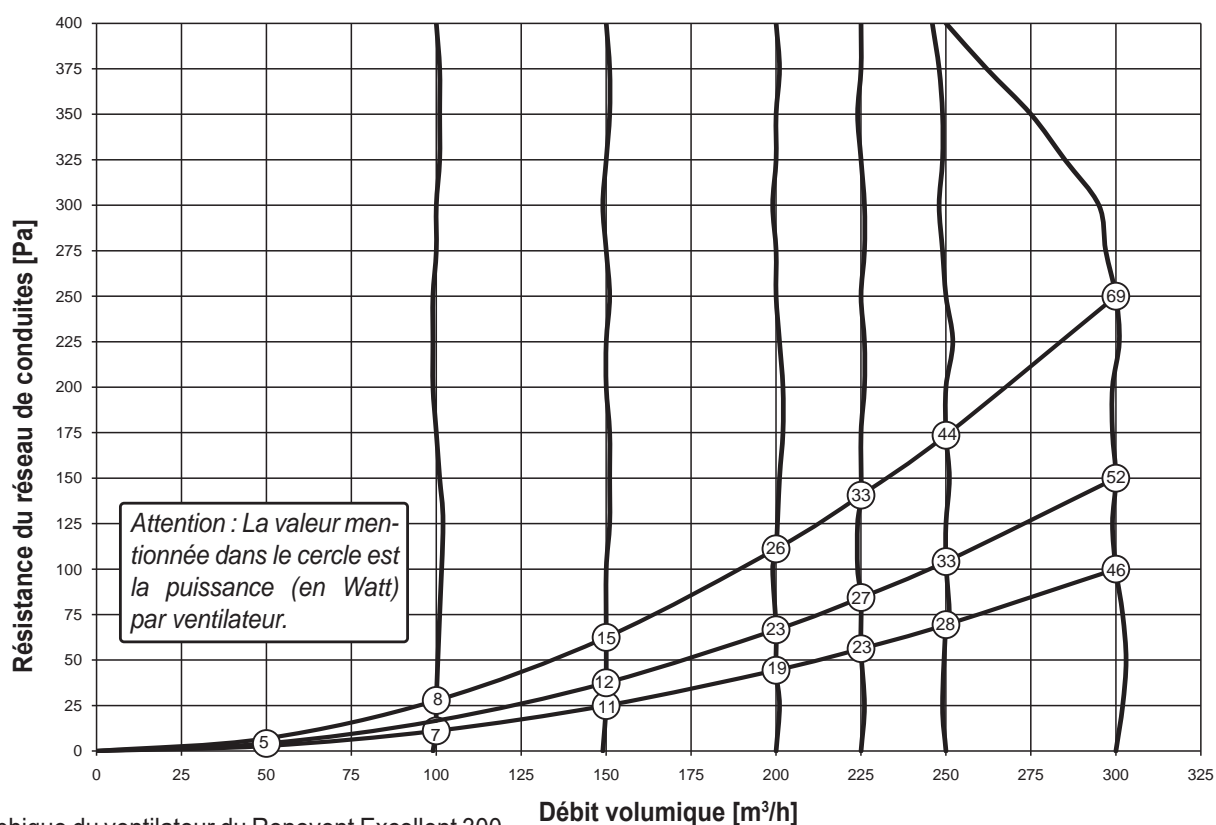
Type	Modèle G ou D	Position des conduites d'air	Alimentation	Type de code
Renovent Excellent	Modèle gauche	4 raccordements sur le dessus	Fiche secteur	4/0 L
		2 raccordements sur le dessus & 2 raccordements sur le dessous	Fiche secteur	2/2 L
		3 raccordements sur le dessus & 1 raccordement sur le dessous	Fiche secteur	3/1 L
	Version droite	4 raccordements sur le dessus	Fiche secteur	4/0 R
		2 raccordements sur le dessus & 2 raccordements sur le dessous	Fiche secteur	2/2 R
		3 raccordements sur le dessus & 1 raccordement sur le dessous	Fiche secteur	3/1 R
Renovent Excellent Plus	Modèle gauche	4 raccordements sur le dessus	Fiche secteur	4/0 L+
		2 raccordements sur le dessus & 2 raccordements sur le dessous	Fiche secteur	2/2 L+
		3 raccordements sur le dessus & 1 raccordement sur le dessous	Fiche secteur	3/1 L+
	Version droite	4 raccordements sur le dessus	Fiche secteur	4/0 R+
		2 raccordements sur le dessus & 2 raccordements sur le dessous	Fiche secteur	2/2 R+
		3 raccordements sur le dessus & 1 raccordement sur le dessous	Fiche secteur	3/1 R+

3.1 Spécifications techniques


Renovent Excellent 300				
Tension d'alimentation [V/Hz]	230/50			
Degré de protection	IP20			
Dimensions (l x h x p) [mm]	677 x 765 x 564			
Diamètre de conduite [mm]	Ø160			
Diamètre extérieur d'évacuation de la condensation [mm]	Ø32			
Poids [kg]	38			
Classe de filtre	ISO Coarse 45% (G3) {ISO ePM 1 50% (F7) en option pour l'amenée}			
Position ventilateur (réglage par défaut (usine))		1	2	3
Capacité de ventilation [m³/h]	50	100	150	225
Résistance admissible du réseau de conduites [Pa]	3 - 7	11 - 28	26 - 66	56 - 142
Puissance absorbée (hors préchauffeur) [W]	9,0 - 9,2	13,7 - 15,2	22,0 - 29,2	46,8 - 66,2
Courant absorbé (hors préchauffeur) [A]	0,104 - 0,107	0,150 - 0,161	0,214 - 0,274	0,403 - 0,578
Courant absorbé max. (préchauffeur en marche compris) [A]	6			
Cos φ	0,368 - 0,374	0,391 - 0,416	0,447 - 0,463	0,505

Capacité acoustique Excellent 300									
Capacité de ventilation [m³/h]		90		150		210		300	
Niveau de capacité acoustique Lw (A)	Pression statique [Pa]	50	100	50	100	50	100	50	100
	Émissions du boîtier [dB(A)]	30	33	38	38	44	46	50	52
	Conduite "en provenance de l'habitation" [dB(A)]	33	34	39	42	45	46	54	54
	Conduite "vers le logement" [dB(A)]	44	47	52	55	60	60	67	67

En pratique, la valeur peut diverger de 1 dB(A) en raison des tolérances de mesure

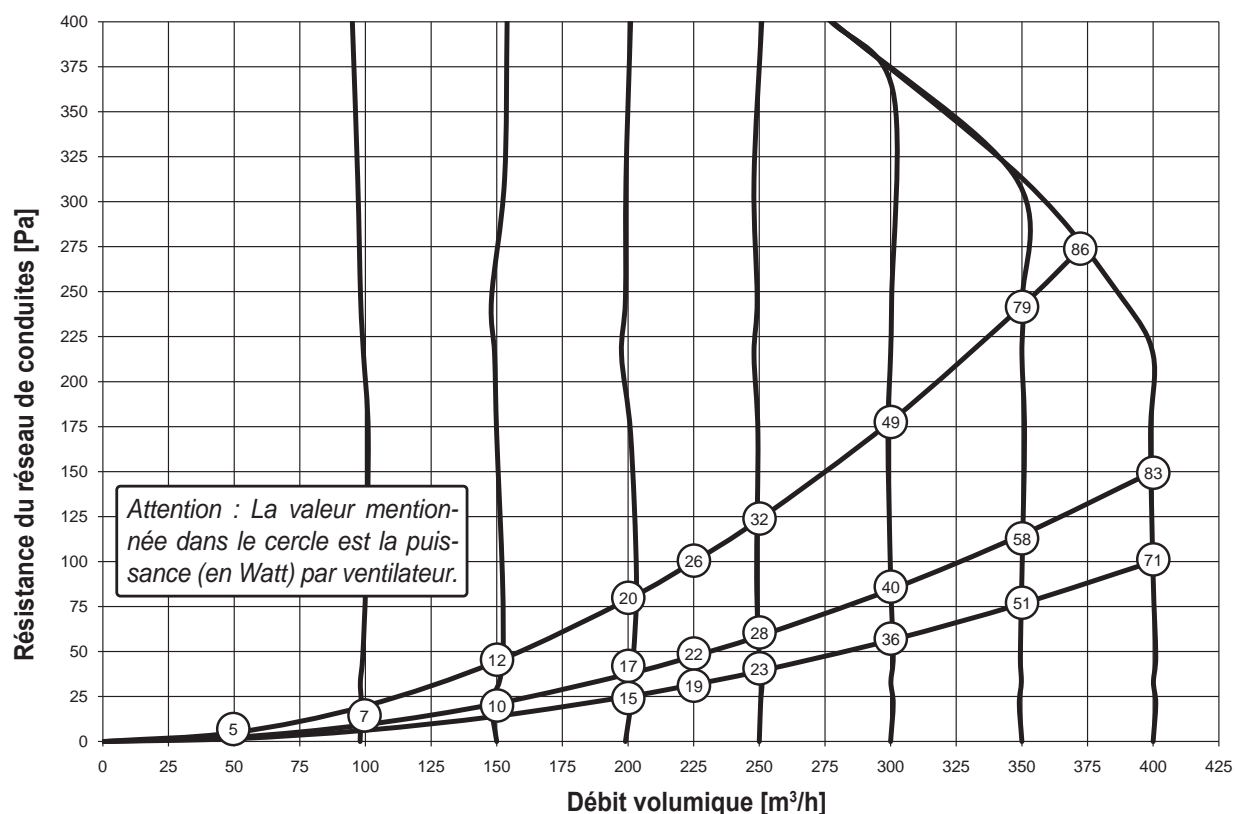


Graphique du ventilateur du Renovent Excellent 300

Renovent Excellent 400				
Tension d'alimentation [V/Hz]	230/50			
Degré de protection	IP20			
Dimensions (l x h x p) [mm]	677 x 765 x 564			
Diamètre de conduite [mm]	Ø180			
Diamètre extérieur d'évacuation de la condensation [mm]	Ø32			
Poids [kg]	38			
Classe de filtre	ISO Coarse 45% (G3) {ISO ePM 1 50% (F7) en option pour l'amenée}			
Position ventilateur (réglage par défaut (usine))		1	2	3
Capacité de ventilation [m³/h]	50	100	200	300
Résistance admissible du réseau de conduites [Pa]	3 - 6	6 - 20	25 - 79	56 - 178
Puissance absorbée (hors préchauffeur) [W]	8,6	9,5 - 15	29 - 40	72 - 98
Courant absorbé (hors préchauffeur) [A]	0,10	0,12 - 0,14	0,24 - 0,31	0,51 - 0,7
Courant absorbé max. (préchauffeur en marche compris) [A]	6			
Cos φ	0,38	0,45 - 0,40	0,56 - 0,58	0,60 - 0,61

Capacité acoustique Excellent 400												
Capacité de ventilation [m³/h]		100		200		225		300		400		
Niveau de capacité acoustique Lw (A)	Pression statique [Pa]	9	40	38	80	47	100	84	175	240	150	225
	Émissions du boîtier [dB(A)]	29,5	32,5	40,5	41,5	43,5	47,5	51,0	53,0	54,0	54,5	57,0
	Conduite "en provenance de l'habitation" [dB(A)]	31,5	34,5	46,5	48,0	48,5	50,0	56,5	57,0	58,0	59,0	60,0
	Conduite "vers le logement" [dB(A)]	42,5	47,5	57,0	59,0	60,5	62,5	66,0	68,5	69,5	70,5	71,5

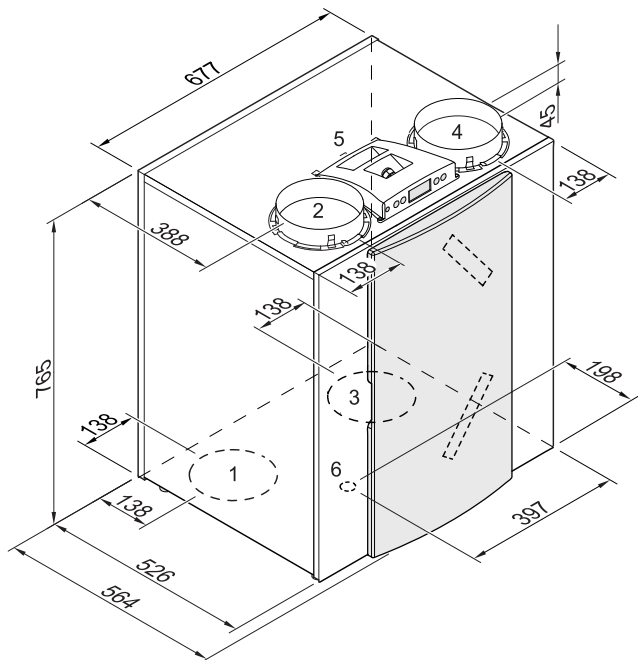
En pratique, la valeur peut diverger de 1 dB(A) en raison des tolérances de mesure



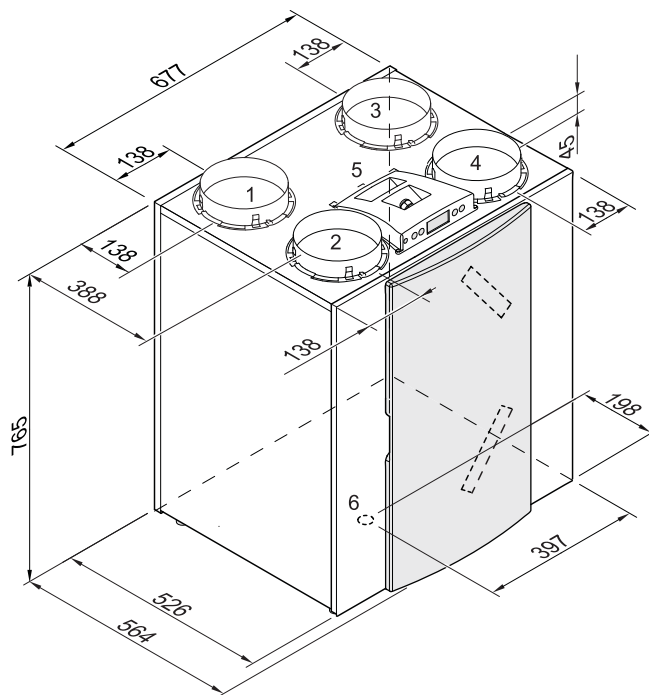
Graphique du ventilateur du Renovent Excellent 400

3.2 Raccordements et dimensions Renovent Excellent 300/400

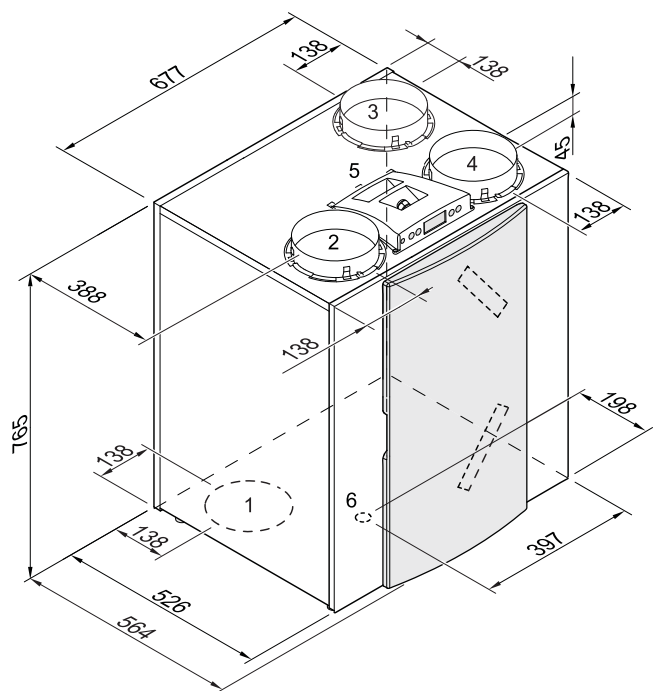
3.2.1 Renovent Excellent version droite



Renovent Excellent droite 2/2



Renovent Excellent droite 4/0



Renovent Excellent droite 3/1

1 = Vers le logement



2 = Vers l'extérieur



3 = Sortie du logement



4 = En provenance de l'extérieur

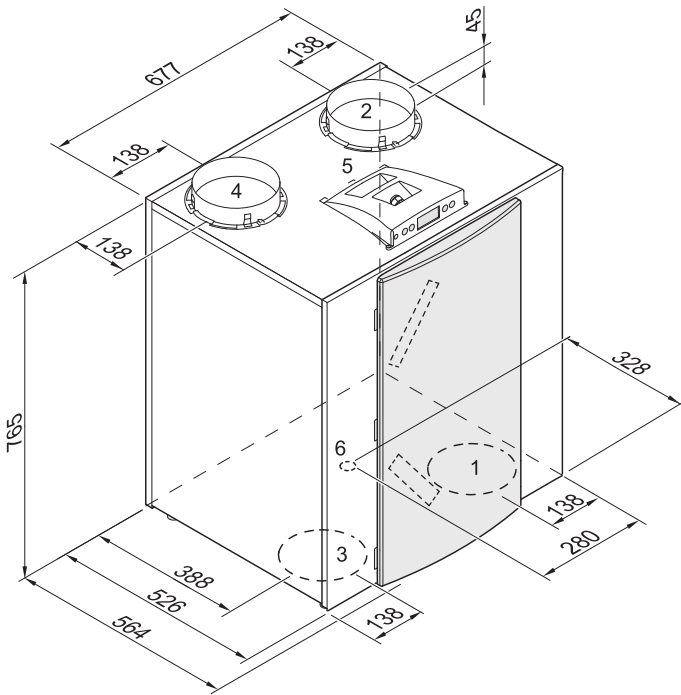


5 = Raccordements électriques

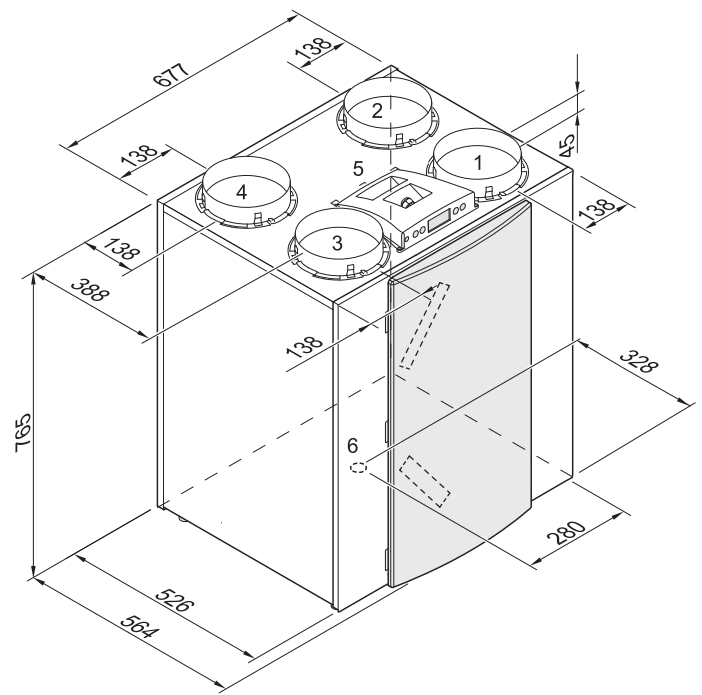
6 = Raccordement de l'évacuation de la condensation

7 = Étrier de fixation murale (veillez à positionner correctement la bande, les rondelles et les petits butoirs en caoutchouc)

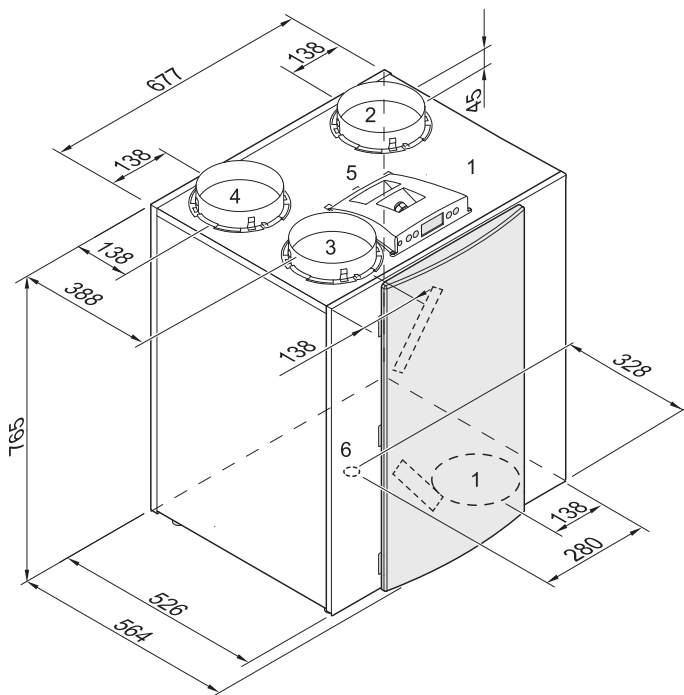
3.2.2 Renovent Excellent version gauche



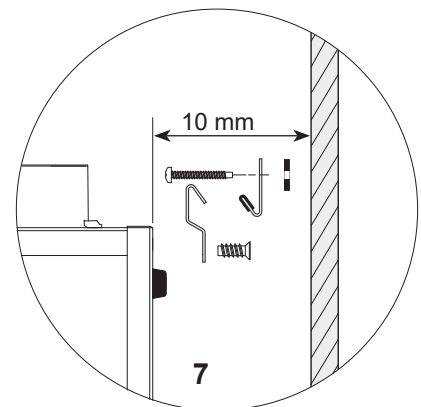
Renovent Excellent gauche 2/2



Renovent Excellent gauche 4/0

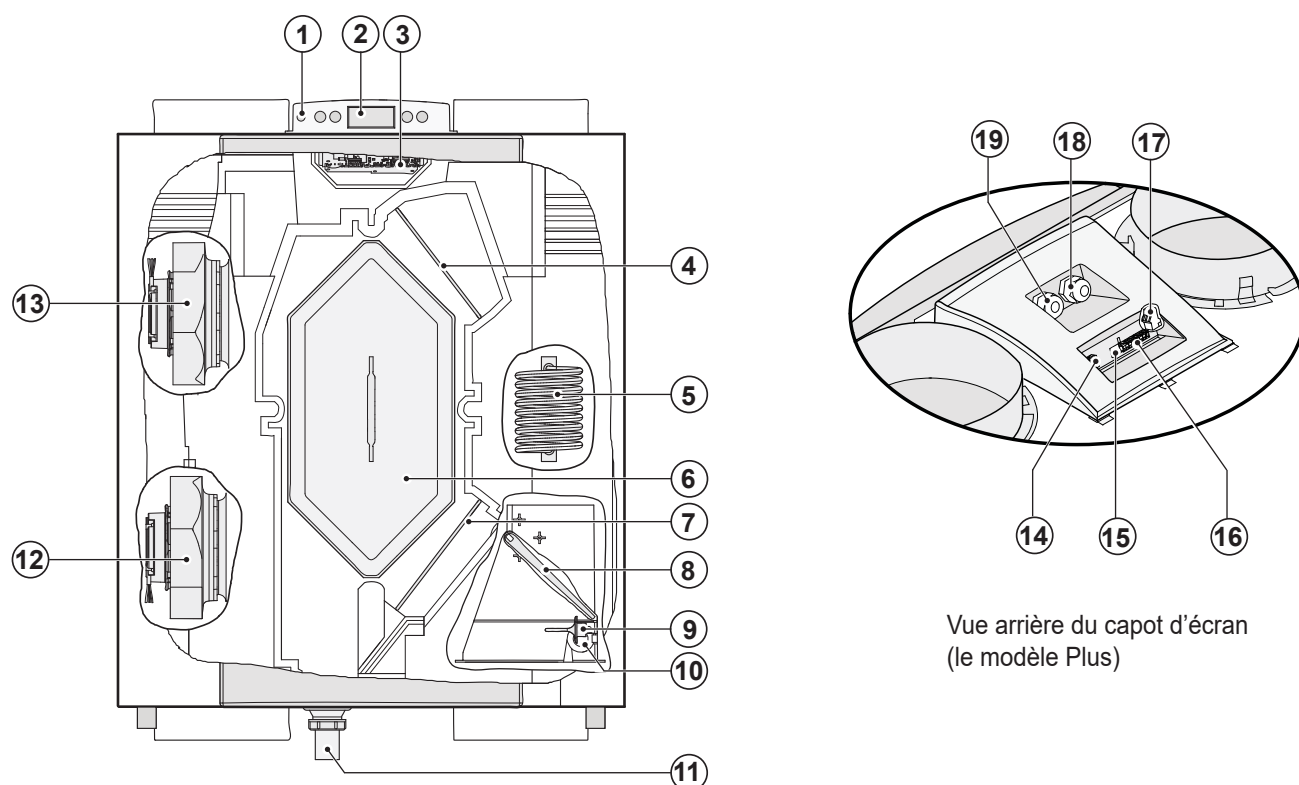


Renovent Excellent gauche 3/1



Montage du kit de suspension murale

3.3 Vue écorchée de l'appareil


 Vue arrière du capot d'écran
(le modèle Plus)

1	Branchement maintenance	Raccordement pour un ordinateur de maintenance
2	Écran et 4 touches de commande	Interface entre l'utilisateur et le système électronique de réglage
3	Circuit de réglage	Contient le système électronique de réglage pour la fonctionnalité
4	Filtre d'extraction d'air	Il filtre le flux d'air sortant du logement
5	Préchauffeur	Il réchauffe l'air extérieur lorsqu'il y a un risque de gel de l'échangeur de chaleur
6	Échangeur de chaleur	Assure la transmission de chaleur entre l'air d'amenée et d'extraction
7	Filtre d'amenée d'air	Il filtre l'air extérieur qui entre dans le logement
8	Clapet de bypass	Il dirige ou non l'air vers l'échangeur de chaleur (Ce clapet se situe dans les modèle 3/1 et 4/0 au-dessus de l'appareil)
9	Sonde de température extérieure	Elle mesure la température de l'air extérieur
10	Sonde thermostatique intérieure	Elle mesure la température de l'air qui sort du logement
11	Évacuation de la condensation	Racc. d'évacuation de la condensation (l'ensemble est livré séparément avec l'appareil)
12	Ventilateur d'extraction	Extrait l'air vicié de l'habitation vers l'extérieur du logement.
13	Ventilateur d'amenée	Refoule de l'air frais dans l'habitation
14	Connecteur modulaire du sélecteur de position X2	Raccordement vers le sélecteur de position, éventuellement avec indicateur de filtre
15	Connecteur eBus X1	Branchement pour la commande de l'eBus
16	Connecteur X15	Contient les diverses entrées et sorties de commandes supplémentaires ; seulement pour le modèle Plus
17	Connecteur X14	Raccordement du réchauffeur secondaire ; seulement pour le modèle Plus (accessible après dépose du capot d'écran)
18	Câble d'alimentation 230 V.	Passage du câble d'alimentation 230 volt
19	Branchement vers le échauffeur secondaire	Passage du câble 230 V vers le réchauffeur secondaire ; seulement pour le modèle Plus

4.1 Description

L'appareil est livré prêt à brancher sur le secteur et fonctionne entièrement automatiquement. L'air vicié provenant de l'intérieur chauffe l'air frais et propre provenant de l'extérieur. De l'énergie est ainsi économisée et l'air frais est amené vers les pièces souhaitées.

Le réglage est pourvu de trois positions de ventilation. Le débit d'air est réglable par position de réglage. Le réglage du volume constant veille à ce que le débit d'air du ventilateur d'amenée et d'évacuation soit obtenu indépendamment de la pression de conduite.

4.2 Conditions de bypass

Le bypass monté standard permet d'amener de l'air frais de l'extérieur sans qu'il soit réchauffé par l'échangeur de chaleur. C'est surtout pendant les nuits d'été qu'il est souhaitable d'avoir de l'air extérieur plus frais dans l'habitation. L'air chaud dans l'habitation est alors très rapidement remplacé par de l'air extérieur plus frais.

Le clapet de bypass s'ouvre et se ferme automatiquement lorsqu'un certain nombre de conditions est rempli (voyez le tableau ci-dessous des valeurs de bypass).

Le fonctionnement du clapet de bypass peut être adapté avec le numéro d'étape 5, 6 et le numéro d'étape 7 du menu de réglage, (voir le chapitre 13).

Conditions clapet de bypass	
Clapet de bypass ouvert	<ul style="list-style-type: none"> - La température extérieure est supérieure à 7°C et - la température extérieure est inférieure à la température interne du logement et - la température du logement est supérieure à la température réglée au numéro d'étape 5 du menu de réglage (réglée standard à 24°C)
Clapet de bypass fermé	<ul style="list-style-type: none"> - La température extérieure est inférieure à 7°C ou - la température extérieure est supérieure de à la température interne du logement ou - la température sortant du logement est inférieure à la température réglée au numéro d'étape 5 du menu de réglage moins à la température de consigne de l'hystérésis (numéro d'étape 6) et cette température est usine 22°C (24,0°C de moins 2,0°C).

4.3 Sécurité antigel

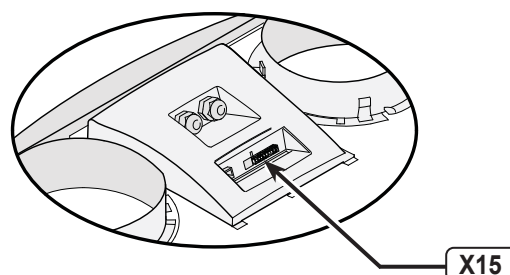
Pour éviter que l'échangeur de chaleur ne gèle en cas de très basses températures extérieures, le Renovent Excellent est pourvu d'un réglage antigel intelligent. Des sondes thermostatiques mesurent les températures de l'échangeur de chaleur et, au besoin, le préchauffeur est mis en marche. Une bonne

ventilation équilibrée reste ainsi maintenue, même en cas de très basse température extérieure. Où tension de préchauffage (s) du changeur menace toujours de geler est infiniment déséquilibré dans l'appareil.

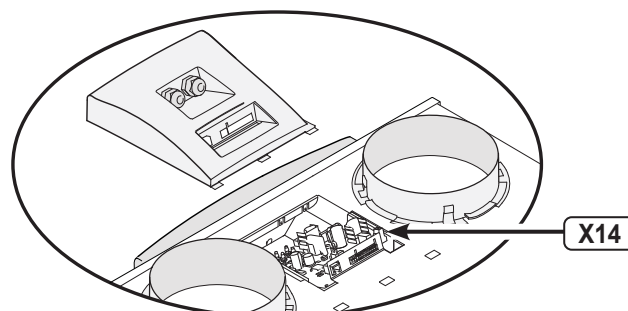
4.4 Renovent Excellent version Plus

Le Renovent Excellent peut être aussi commandé en version "Plus". Cette version contient un autre circuit imprimé de réglage monté avec 2 connecteurs supplémentaires (X14 & X15) et il offre plus de possibilités de raccordement pour diverses applications.

Le connecteur 9 pôles X15 est accessible à l'arrière du capot d'écran du Renovent Excellent, sans avoir à ouvrir l'appareil



Le connecteur 2 pôles X14 est accessible après la dépose du capot d'écran. Le capot d'écran est pourvu dans la version "Plus" d'un second manchon. Celui-ci permet de faire passer vers l'extérieur de l'appareil le câble de 230 volt éventuellement connecté au connecteur X14.



Voyez le § 11.1 pour de plus amples informations à propos des possibilités de branchement des connecteurs X14 et X15.

5.1 Installation - généralités

L'installation de l'appareil :

1. Pose de l'appareil (§5.2)
2. Raccordement de l'évacuation de la condensation (§5.3)
3. Raccordement des conduites (§5.4)
4. Raccordement électrique :
Raccordement au secteur, raccordement du sélecteur de position et, le cas échéant, raccordement du connecteur OpenTherm/eBus (§5.5)

L'installation doit être effectuée conformément :

- Aux exigences de qualité de vent. dans les habitations,
- Aux exigences de qualité pour une ventilation équilibrée dans les habitations,
- Aux prescriptions pour la ventilation des habitations et des logements,
- Aux dispos. de sécurité pour les install. basses tensions,
- Aux prescriptions pour le raccordement des conduites d'égouts intérieures dans les habitations et les logements,
- Aux éventuelles prescriptions complémentaires des Compagnies distributrices d'énergie locales
- Aux presc. d'installation de l'appareil Renovent Excellent

5.2 Pose de l'appareil

Le Renovent Excellent peut être directement fixé au mur au moyen des étriers de suspension fournis à cet effet. Pour obtenir un résultat sans vibration, il convient d'utiliser une paroi massive d'une masse minimum de 200 kg/m². Une cloison en béton cellulaire ou une cloison à montant métallique ne suffit pas ! Des mesures supplémentaires telles qu'un renforcement par double plaque ou des supports supplémentaires sont dans ce cas nécessaires. Au besoin, un support de fixation pour un montage sur le sol est disponible. Il convient ensuite de tenir compte des points suivants :

- L'appareil doit être posé de niveau.

- L'espace d'installation doit être choisi de telle façon qu'une bonne évacuation de la condensation, avec un siphon et une dénivellation pour l'eau de condensation, puisse être réalisée.
- L'espace d'installation doit être à l'abri du gel.
- Veuillez, en raison du nettoyage des filtres et de l'entretien, à respecter une distance minimale de 70 cm sur le devant de l'appareil et une hauteur libre de 1,8 m.
- Veuillez à toujours respecter une distance d'au moins 20 cm au-dessus du capot d'écran, de façon à ce que celui-ci puisse toujours être déposé.

5.3 Raccordement de l'évacuation de la condensation

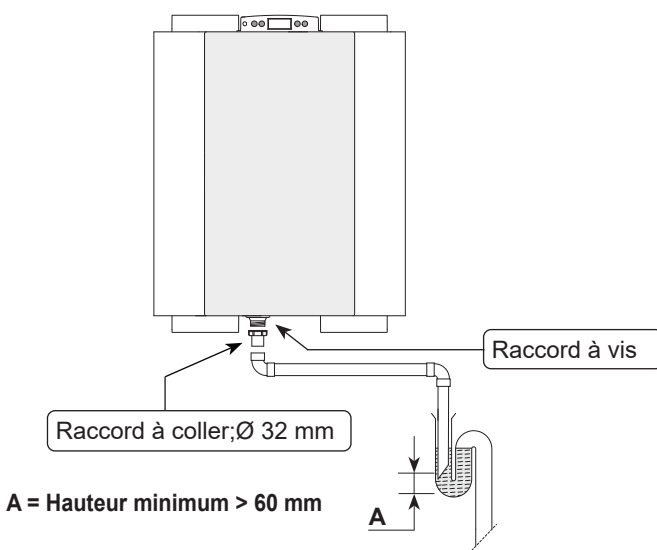
L'évacuation de la condensation passe, pour le Renovent Excellent, au travers du panneau inférieur. L'eau de condensation doit être évacuée par l'égout intérieur.

Le raccordement de l'évacuation de la condensation est fourni non monté avec l'appareil et doit être vissé sous l'appareil par l'installateur.

Ce raccordement de l'évacuation de la condensation présente un diamètre de raccordement extérieur de 32 mm.

La conduite d'évacuation de la condensation peut être montée dessus au moyen d'un raccord à coller (éventuellement un coude à angle droit). L'installateur peut coller l'évacuation de la condensation dans la position voulue sous l'appareil. L'évacuation doit se terminer sous le niveau d'eau du siphon.

Versez de l'eau dans le siphon ou le col de cygne avant de raccorder à l'appareil l'évacuation de la condensation, pour obtenir un siphon.



5.4 Raccordement des conduites

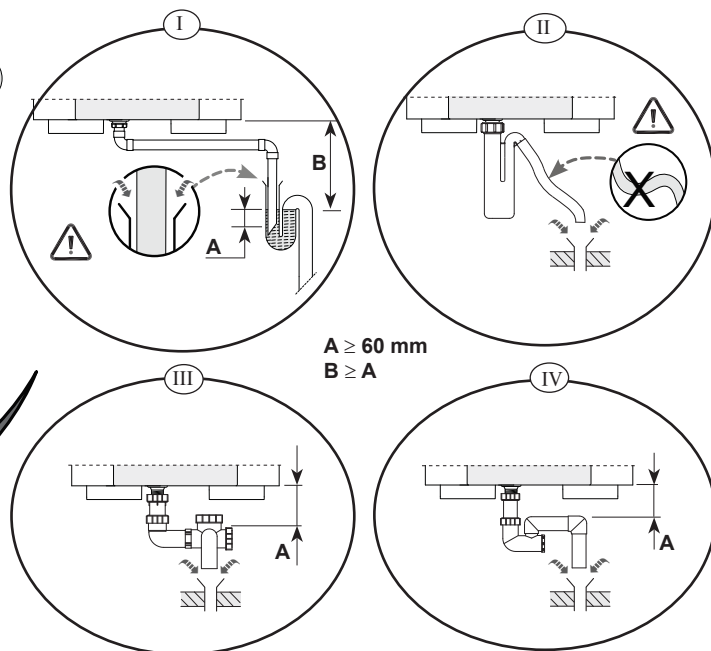
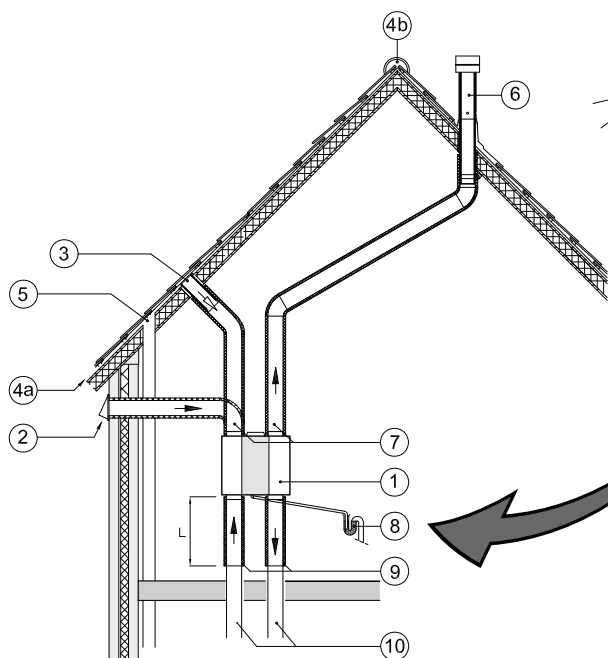
La conduite d'extraction d'air ne doit pas être équipée d'une soupape de réglage; le débit d'air est réglé par l'appareil lui-même. Pour éviter la formation de condensation à l'extérieur de la conduite d'amenée d'air extérieur et de la conduite d'évacuation d'air depuis le Renovent Excellent, ces conduites doivent être isolées extérieurement jusqu'àuprès de l'appareil avec un isolant étanche à la vapeur. Par contre, si vous utilisez des conduites à isolation thermique, cette isolation supplémentaire est superflue.

Pour satisfaire à l'exigence concernant le niveau sonore maximum de l'installation de 30 dB, il est nécessaire de déterminer au cas par cas (par installation) les mesures nécessaires à prendre, afin de limiter l'émission sonore. Un silencieux d'une longueur minimale de 1,5 m est en tout

cas nécessaire, mais il peut être nécessaire de prendre des mesures supplémentaires. Pour toute question à ce sujet, veuillez contacter le service-conseil de Brink.

Il convient à cet égard de tenir compte de la diaphonie et des bruits de l'installation, même pour les conduites d'amenée. Évitez la diaphonie dans la conduite en réalisant des divisions distinctes vers les clapets. Si nécessaire, les conduites d'amenée doivent être isolées - par exemple, si elles sont installées en dehors de la couche d'isolation. Adaptez de préférence les conduites d'amenée Brink. Ces conduites ont été conçues en visant une résistance de conduite faible.

Une conduite d'un diamètre de 180 mm doit être utilisée pour le Renovent Excellent 400; pour Renovent Excellente 300 peut être suffisant diamètre du conduit 160 mm.



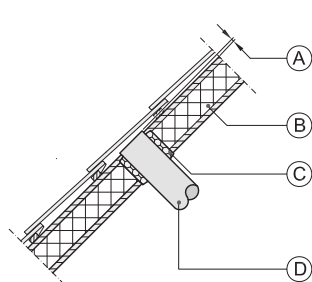
$A \geq 60 \text{ mm}$
 $B \geq A$

- 1 = Renovent Excellent gauche 2/2 (installation de niveau)
- 2 = Préférence pour l'amenée de l'air de ventilation
- 3 = Amenée de l'air de ventilation en dessous des tuiles
- 4a = Aspiration libre sous la toiture
- 4b = Aspiration libre au-dessus de la toiture
- 5 = Évén

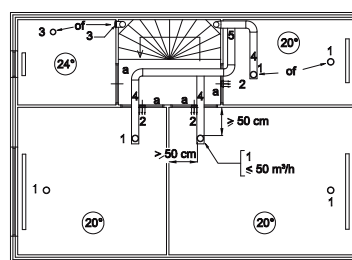
- 6 = Position recommandée de l'évacuation de l'air de ventilation; utiliser un passage de toiture de ventilation isolé Brink
- 7 = Tuyau isolé thermiquement
- 8 = Événuation de la condensation
- 9 = Silencieux acoustique
- 10 = Conduite sortie et vers le logement

- L'amenée d'air extérieur doit avoir lieu depuis le côté ombragé de l'habitation, de préférence depuis la façade ou un surplomb. Si l'air extérieur est aspiré par le dessous des tuiles, le raccordement doit être exécuté de telle manière qu'il n'y ait pas d'eau de condensation qui puisse s'accumuler dans le voligeage et à ce que de l'eau ne puisse s'y écouler. L'aspiration de l'air de ventilation par dessous les tuiles est possible si de l'air libre peut arriver par le dessus ou le dessous de la toiture et que l'évén des conduites ne se trouve pas sous le toit.

- L'emplacement de l'extraction de l'air de ventilation mécanique et de l'évén doit être choisi de telle sorte qu'il n'en résulte aucune nuisance.
- L'emplacement des clapets d'amenée doit être choisi de manière à éviter l'encrassement et les courants d'air. Il est recommandé d'utiliser des clapets d'amenée Brink.
- En cas d'application de tuyaux flexibles, il faut tenir compte du fait que le tuyau doit être remplacé après un certain temps.



- A = Distance de 10 mm au-dessus du voligeage
- B = Isolation de la toiture
- C = Fermer à la mousse expansive
- D = Isoler soigneusement la conduite d'air de suppléance et la rendre étanche à la vapeur



- La conduite d'évacuation doit être placée dans le voligeage de telle manière qu'il n'y ait pas d'eau de condensation qui puisse s'accumuler dans le voligeage.
- La conduite d'évacuation entre le Renovent Excellent et le passage de toiture doit être disposée de façon à éviter la condensation en surface.
- Il importe de toujours utiliser un passage de toiture de ventilation isolé.
- La résistance admissible maximale du réseau de conduites s'élève à 150 Pa à la capacité de ventilation maximale. Si la résistance du réseau de conduites est plus élevée, la capacité de ventilation maximale diminue.

- 1 = Clapets d'amenée Brink
- 2 = Amenée à partir de la cloison
- 3 = Clapet d'aspiration au plafond ou en position élevée dans la cloison
- 4 = Événir la diaphonie
- 5 = De préférence des conduites d'amenée Brink
- a = Fente de 2 cm sous la porte.

Il convient de prévoir suffisamment d'ouvertures de trop-plein, fente de porte de 2 cm.

5.5 Raccordements électriques

5.5.1 Raccordement de la fiche secteur

L'appareil peut être branché au moyen de la fiche montée sur l'appareil à une prise de courant murale reliée à la terre. L'installation électrique doit satisfaire aussi bien à la norme de votre compagnie d'électricité.

Tenez compte du préchauffeur de 1000 W.



Avertissement

Les ventilateurs et le circuit de réglage fonctionnent sous haute tension. Lors de travaux sur l'appareil, l'appareil doit être mis hors tension en débranchant la fiche secteur.

5.5.2 Raccordement du sélecteur de position

Le sélecteur de position (non fourni avec l'appareil) est raccordé au connecteur modulaire de type RJ12 (connecteur X2), qui est placé sur le côté arrière du capot d'écran de l'appareil.

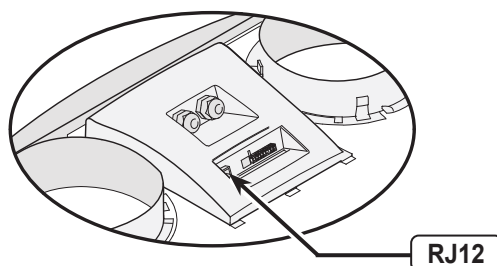
Suivant le type de sélecteur de position raccordé, on peut y brancher une fiche RJ11 ou RJ12.

- En cas d'utilisation d'un sélecteur à quatre positions avec indicateur de filtre : toujours monter une fiche RJ12 en combinaison avec un câble modulaire à 6 pôles
- En cas d'utilisation d'un sélecteur à trois positions avec indicateur de filtre : toujours monter une fiche RJ11 en combinaison avec un câble modulaire à 4 pôles

Pour les exemples de raccordement du sélecteur de position, voir les schémas des §11.2.1 à §11.2.4.

Une télécommande ou une combinaison de sélecteurs de position est également possible.

Une position d'amplification du flux d'air pendant 30 minutes peut être activée avec le sélecteur à 4 positions, en maintenant ce dernier moins de 2 secondes sur la position 3 et en replaçant directement dans la position 1 ou 2. L'annulation de l'amplification se fait en maintenant le sélecteur sur la position 3 pendant plus de 2 secondes ou en le plaçant sur la position absence (S).

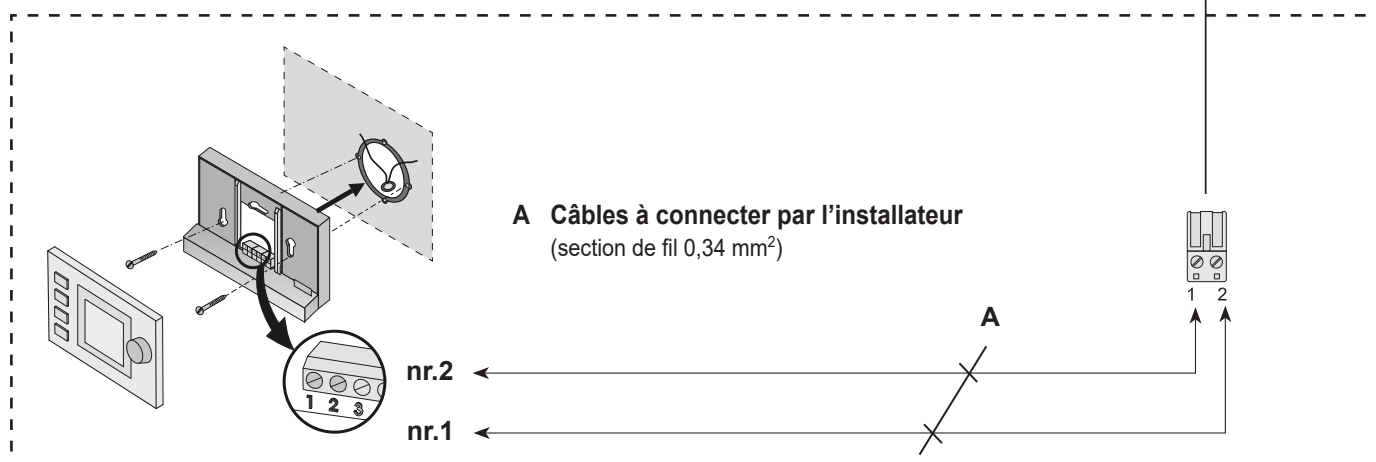
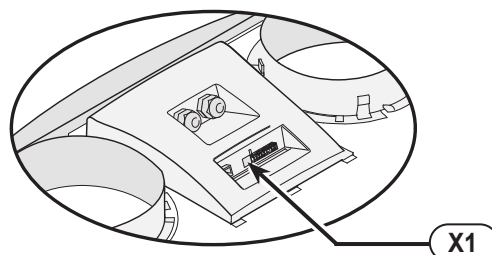


5.5.3 Branchement du connecteur eBus

Le Renovent Excellent peut fonctionner selon le protocole eBus. En fonction du réglage du paramètre 08 du menu de réglage (voir le chapitre 13), un choix peut être fait entre eBus et OpenTherm.

Le connecteur 2 pôles X1 se trouvant à l'arrière du capot d'écran permet le branchement d'une liaison eBus.

Le protocole eBus peut par exemple être utilisé pour accoupler (réglage en cascade) des appareils (Voir le §11.3).



6.1 Explication générale du tableau de commande

L'écran de contrôle LCD affiche la situation de service de l'appareil. Grâce à un tableau à 4 touches, les réglages du programme du module de commande peuvent être invoqués et modifiés.

Lors de la mise sous tension de l'appareil Renovent Excellent, tous les symboles sont affichés pendant 2 secondes à l'écran de contrôle ; simultanément, le fond de l'écran de contrôle s'allume en bleu pendant 60 secondes.

Lorsqu'une des touches de commande est utilisée, l'écran s'allume pendant 30 secondes.

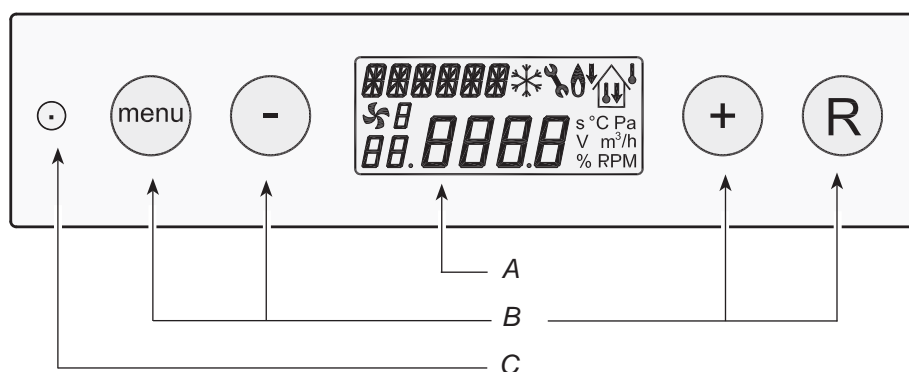
Si aucune touche n'est utilisée ou si aucune situation divergente ne se manifeste (un dérangement verrouillant, par exemple), alors la **situation de service** est visible à l'écran (voir le § 6.2).

Après avoir utilisé la touche 'Menu', il est possible de choisir avec les touches "+" ou "-" entre 3 menus différents à savoir :

- **Programme de réglage (SET)** ; voir le § 6.3.
- **Menu d'affichage des valeurs (READ)**, voir le § 6.4
- **Menu de maintenance (SERV)**, voir le § 6,5

La touche R permet de quitter chaque menu sélectionné et l'affichage revient ensuite à la situation de service.

L'activation de l'allumage du fond d'écran sans modification du menu, s'effectue par pression brève sur la touche R (pendant moins de 5 sec.).



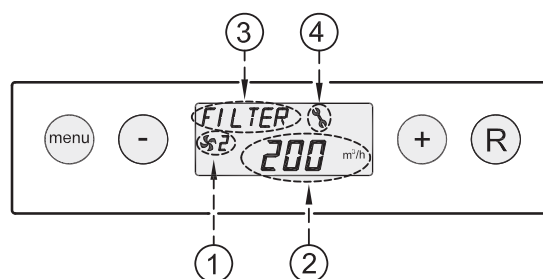
A = écran LCD
 B = 4 touches de commande
 C = connecteur pour la maintenance

Touche	Fonction de la touche
Menu	Activer le menu de réglage ; vers l'étape suivante dans le sous-menu ; confirmer la modification de la valeur
-	Défiler ; adapter la valeur ; Mettre en marche, éventuellement arrêter, l'appareil Renovent Excellent à partir de la situation de service (maintenir appuyé pendant 5 sec.)
+	Défiler ; adapter la valeur
R	Une étape en arrière dans le menu ; annuler la valeur adaptée ; remise en marche filtre (maintenir appuyé pendant 5 sec.), supprimer l'historique des erreurs

6.2 Situation de service

L'écran peut afficher simultanément 4 situations/valeurs différentes pendant la situation de service.

- 1 = **État de la situation du ventilateur**, affichage des appareils accouplés (voir le § 6.2.1)
- 2 = **Débit d'air** (voir le § 6.2.2)
- 3 = **Texte d'avertissement** par ex. texte du type situation filtre, activation contact de commutation externe, etc. (voir le § 6.2.3)
- 4 = **Symbole de dérangement** (voir les § 8.1 et § 8.2)

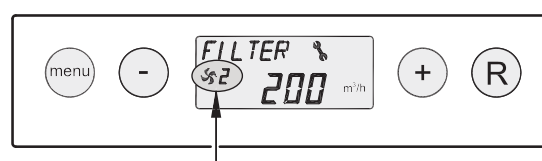


6.2.1 État de la soufflerie

Un symbole de ventilateur avec un numéro est visible à cet endroit de l'écran.

Quand les ventilateurs d'amenée et d'extraction tournent, le petit symbole d'un ventilateur s'affiche ; lorsque les ventilateurs sont arrêtés, le petit symbole du ventilateur n'est pas visible.

Le numéro suivant le petit symbole du ventilateur indique la situation de ventilation ; pour la signification des numéros, voir le tableau ci-dessous.



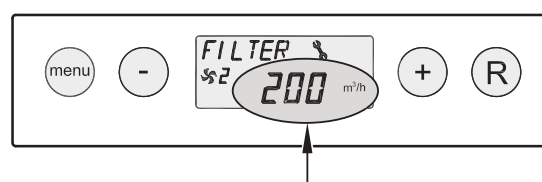
État de la situation de ventilation à l'écran	Description
	Les ventilateurs d'amenée et d'extraction tournent à 50 m ³ /h ou sont arrêtés. 1) Cette situation dépend du réglage de l'étape n° 1 (voir chapitre 13)
1	Les ventilateurs d'amenée et d'extraction tournent au régime conforme à la position 1 du sélecteur de position. Le débit d'air dépend du réglage du paramètre 2 (voir chapitre 13).
2	Les ventilateurs d'amenée et d'extraction tournent au régime conforme à la position 2 du sélecteur de position. Le débit d'air dépend du réglage du paramètre 3 (voir chapitre 13).
3	Les ventilateurs d'amenée et d'extraction tournent au régime conforme à la position 3 du sélecteur de position. Le débit d'air dépend du réglage du paramètre 4 (voir chapitre 13).
□	Ce Renovent Excellent est accouplé au moyen d'une connexion eBus ou OpenTherm Les ventilateurs d'amenée et d'extraction du Renovent Excellent tournent au régime correspondant à la position enclenchée de ventilation du ventilateur du Renovent "maître" ; l'écran affiche en outre (seulement en cas de branchement en cascade) le numéro du Renovent "esclave" en question. Le débit d'air dépend des paramètres réglés du Renovent "maître".
1) En cas d'utilisation d'un sélecteur à 3 positions, la position ne pourra pas être utilisée	

6.2.2 Affichage du débit d'air

Ici s'affiche la valeur du débit d'air réglé du ventilateur d'amenée ou le cas échéant du ventilateur d'extraction.

Si les valeurs des débits d'air des ventilateurs d'amenée et d'extraction sont différentes, par exemple, lors de l'application du contact de commutation externe, c'est le débit d'air le plus élevé qui est toujours affiché.

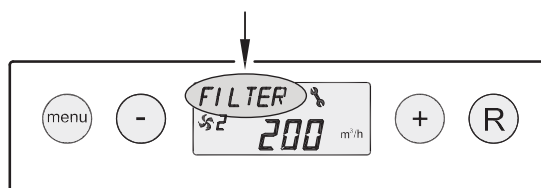
Lors de l'arrêt de l'appareil à l'aide d'un logiciel, c'est le texte "OFF" qui s'affiche.



6.2.3 Texte d'avertissement en situation de service

Un texte d'avertissement peut s'afficher à cet endroit de l'écran. Le texte d'avertissement "Filtre" a toujours la priorité par rapport aux autres textes d'avertissement.

Les textes d'avertissement suivants peuvent être visibles pendant la situation de service:



Texte d'avertissement à l'écran	Description	
FILTRE	Lorsque le texte "FILTRE" s'affiche à l'écran, le filtre doit être nettoyé ou remplacé ; pour de plus amples informations à ce propos, voir le § 9.1	
Esclave 1, Esclave 2 etc.	En cas d'appareils accouplés, le texte d'avertissement mentionne pour chaque appareil Esclave son numéro dans la série des appareils "Esclave 1" à "Esclave 9" ; pour de plus amples informations à ce propos, voir le §11.3. L'affichage normal de l'état de ventilation est affiché sur l'appareil "Maître"	<div style="text-align: center;"></div> <p style="text-align: center;"><i>Appareil maître</i></p> <div style="text-align: center;"></div> <p style="text-align: center;"><i>Appareil esclave</i></p>
EWT (= PUIITS CANADIEN) (Seulement pour la version Plus)	Lorsque le texte "EWT" s'affiche à l'écran, le puits canadien est activé. Pour de plus amples informations, voir aussi le §11.6.	
CN1 ou CN2 (Seulement pour la version Plus)	Lorsque le texte "CN1 ou CN2" s'affiche à l'écran, il n'y a alors qu'une seule des entrées externes de connexion activée, voir aussi le §11.7.	
V1 ou V2 (Seulement pour la version Plus)	Lorsque le texte "V1 ou V2" s'affiche à l'écran, il n'y a alors qu'une seule des entrées de 0 à 10V. d'activée, voir aussi le §11.8.	

6.3 Menu de réglage

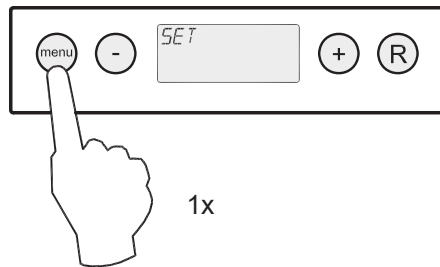
Pour le fonctionnement optimal de l'appareil, des valeurs de réglage du menu de réglage peuvent être modifiées de façon à adapter l'appareil à la situation de configuration ; pour un aperçu de ces valeurs de réglage, voyez le chapitre 13. Plusieurs valeurs de réglage telles que les quantités d'air sont définies dans les spécifications du modèle.

Avertissement :

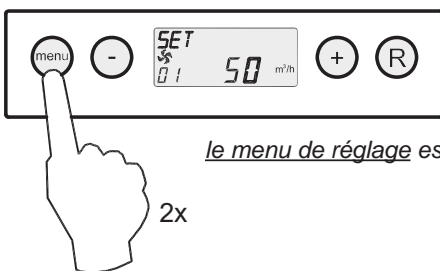
Comme tout changement dans le menu de réglage pourrait perturber le bon fonctionnement de l'appareil, les réglages qui ne sont pas décrits ici doivent se faire en concertation avec Brink. Des réglages incorrects pourraient perturber le bon fonctionnement de l'appareil!

La modification des valeurs de réglage dans le menu de réglage s'opère de la façon suivante :

- Appuyer à partir de la situation de service sur la touche 'MENU'.

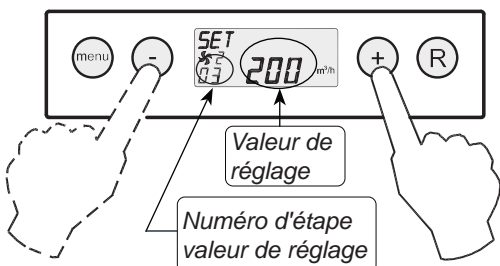


- Appuyer sur la touche 'MENU' pour activer le "programme de réglage".



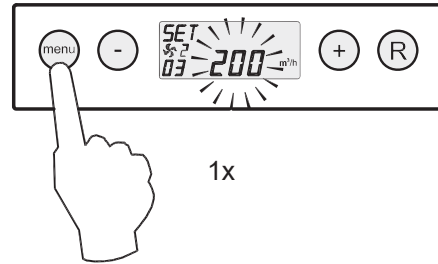
le menu de réglage est activé

- Sélectionner la valeur de réglage qui convient au moyen des touches '+' ou '-'.



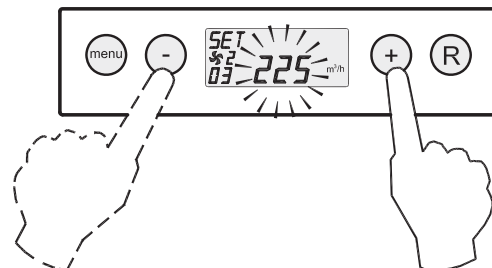
Sélection de la valeur de réglage à adapter.

- Appuyer sur la touche 'Menu' pour sélectionner la valeur de réglage qui convient.

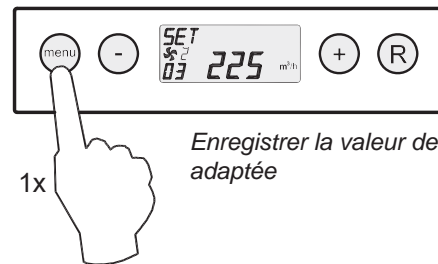


1x

- Modifier au moyen des touches '-' et '+' la valeur de réglage sélectionnée.



- Enregistrer** la valeur de réglage adaptée



Enregistrer la valeur de réglage adaptée

Ne pas enregistrer la valeur de réglage adaptée



Ne pas enregistrer la valeur adaptée

1x

- Pour modifier d'autres valeurs de réglage, répéter les étapes 3 à 6. Dès que l'on ne souhaite plus modifier de valeur de réglage et que l'on souhaite revenir à la situation de service, il faut alors appuyer sur la touche 'R'.



Retour à la situation de service

6.4 Menu d'affichage des valeurs

Le menu d'affichage des valeurs permet d'invoquer un certain nombre de valeurs actuelles provenant de détecteurs pour obtenir plus d'information sur le fonctionnement de l'appareil. La modification de valeurs ou de réglages n'est **pas** possible dans le menu d'affichage des valeurs. Le **programme d'affichage des valeurs** s'affiche lorsque l'on effectue les opérations suivantes :

1. Appuyer à partir de la situation de service sur la touche 'MENU'. Le programme de réglage est maintenant visible à l'écran.

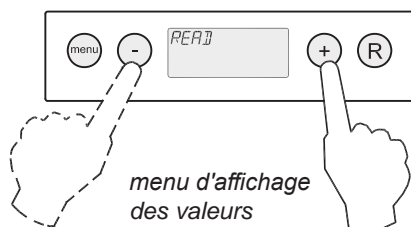


situation de service



menu de réglage des valeurs

2. Passer, au moyen des touches '+' et '-', au **menu d'affichage des valeurs**.



menu d'affichage des valeurs

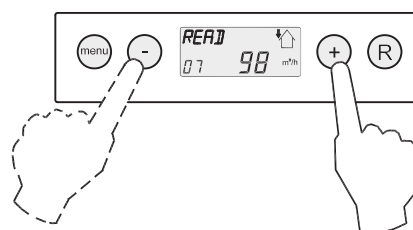
3. Activer le **menu d'affichage des valeurs**.



valeur affichée

N° d'étape des valeurs affichées ; pour la signification, voir le tableau ci-dessous

- 4 Les touches '+' en de '-' permettent de parcourir le menu d'affichage des valeurs.



- 5 Appuyer 2x sur la touche 'R' pour revenir à la situation de service.

Si aucune touche n'est utilisée pendant 5 minutes, l'appareil revient automatiquement en situation de service.



situation de service

2x

N° d'étape des valeurs affichées	Description des valeurs affichées	Unité
01	Température actuelle sortie logement	°C
02	Température actuelle de la sonde extérieure	°C
03	État bypass (ON = clapet bypass ouvert, OFF = clapet bypass fermé)	
04	État réglage antigel (ON = réglage antigel activé, OFF = réglage antigel désactivé)	
05	Pression actuelle conduite d'amenée	Pa
06	Pression actuel conduite extraction	Pa
07	Débit d'air actuel ventilateur d'amenée	m³/h
08	Débit d'air actuel ventilateur d'extraction	m³/h
09	Humidité relative actuelle (Option)	%
10	Valeurs d'affichage capteur de CO ₂ 1 (seulement possible pour le Renovent Excellent Plus)	PPM
11	Valeurs d'affichage capteur de CO ₂ 2 (seulement possible pour le Renovent Excellent Plus)	PPM
12	Valeurs d'affichage capteur de CO ₂ 3 (seulement possible pour le Renovent Excellent Plus)	PPM
13	Valeurs d'affichage capteur de CO ₂ 4 (seulement possible pour le Renovent Excellent Plus)	PPM

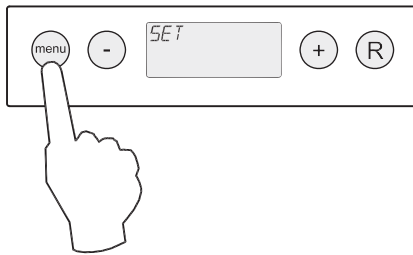
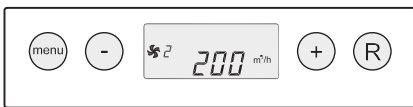
6.5 Menu de maintenance

Le menu de maintenance affiche les 10 derniers messages d'erreur.

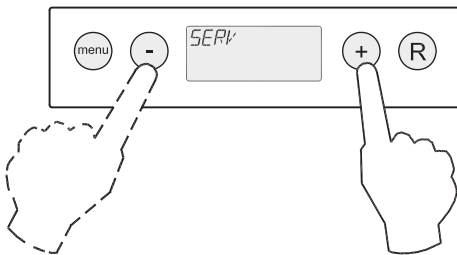
En cas de dérangement verrouillant, le menu de réglage des valeurs et le menu d'affichage des valeurs sont bloqués et seul le menu de maintenance est accessible ; l'usage de la touche 'menu' active directement le menu de maintenance.

Le **menu de maintenance** s'affiche lorsque l'on effectue les opérations suivantes :

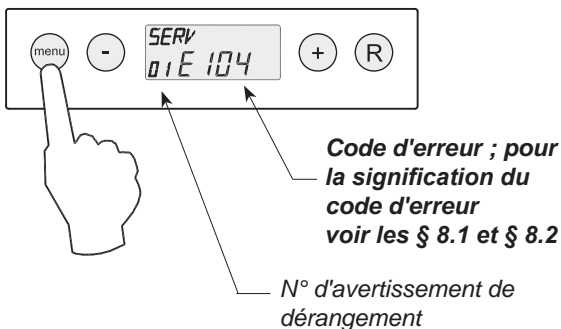
1. Appuyer à partir de la situation de service sur la touche '**MENU**'. Le programme de réglage est maintenant visible à l'écran.



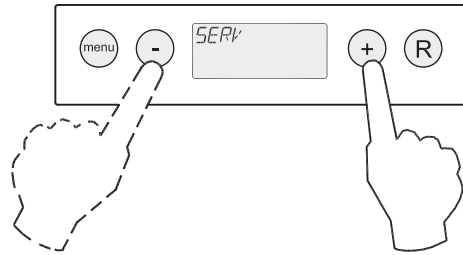
2. Passer au moyen des touches '+' en de '-' au **menu de maintenance**.



3. Activer le **menu de maintenance**.



4. Les touches '+' en de '-' permettent de parcourir les avertissements du menu de maintenance.



- Affichage aucun avertissement de dérangement.



- Avertissement de dérangement actuel (clé plate à l'écran).

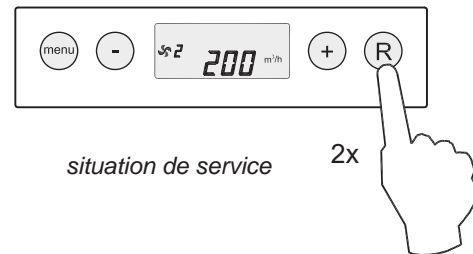


- Avertissement de dérangement résolu (pas de clé plate à l'écran).



5. Appuyer 2x sur la touche '**R**' pour revenir à la situation de service.

Si aucune touche n'est utilisée pendant 5 minutes, l'appareil revient automatiquement en situation de service.



Tous les avertissements de dérangement peuvent être supprimés par pression pendant 5 secondes de la touche "R" du menu de maintenance ; ceci n'est possible que s'il n'y a pas de dérangement en cours !

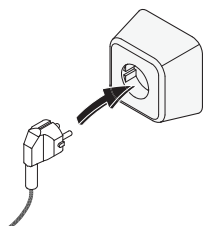
7.1 Mise en marche et arrêt de l'appareil

L'appareil peut être mis en marche et arrêté de deux manières :

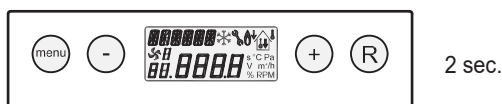
- Mise en marche et arrêt par branchement et retrait de la fiche secteur
- Mise en marche et arrêt à l'aide du logiciel au moyen de l'écran de l'appareil

Mise en marche de l'appareil :

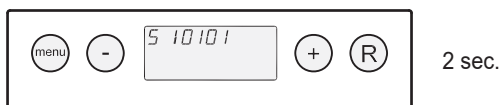
- Mise sous tension de l'alimentation :
Brancher la fiche secteur 230V. sur l'installation électrique.



Tous les symboles s'affichent pendant 2 sec. à l'écran.



La version du logiciel s'affiche pendant 2 sec.



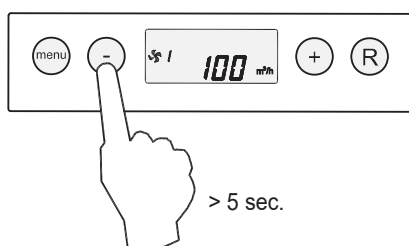
Le Renovent Excellent fonctionne ensuite aussitôt conformément à la position réglée du sélecteur de position. S'il n'y a pas de sélecteur de position, alors l'appareil fonctionne toujours en position 1.



- Activation du fonctionnement à l'aide du logiciel :
Lorsque le Renovent Excellent est arrêté à l'aide du logiciel, le texte "OFF" s'affiche à l'écran.

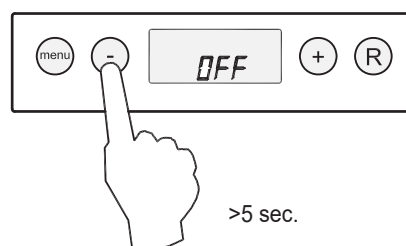


L'appareil est mis en marche par pression pendant 5 sec. de la touche '-'.>

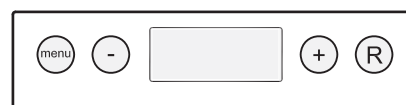
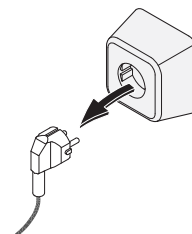


Arrêt de l'appareil :

- Arrêt à l'aide du logiciel :
Appuyer 5 sec. sur la touche "-" pour arrêter l'appareil à l'aide du logiciel. Le texte OFF s'affiche à l'écran.



- Arrêt alimentation secteur:
Débrancher la fiche secteur 230V. de l'installation électrique; l'appareil est maintenant hors tension. Il n'y a plus aucun affichage à l'écran.




Avertissement

Lors de travaux sur l'appareil, commencez toujours par mettre l'appareil hors tension en le coupant à l'aide du logiciel et débranchez ensuite la fiche secteur.

7.2 Réglage du débit d'air

Le débit d'air de Renovent Excellent en usine pour Renovent Excellent 300 ensemble pour respectivement 50, 100, 150 et 225 m³/h et la Renovent Excellente série 400 à respectivement 50, 100, 200 et 300 m³/h. Les performances et la consommation d'énergie du Renovent Excellent dépendent de la perte de pression dans les conduites ainsi que de la résistance des filtres.

Important :

- Stand  : est 0 ou 50 m³/h (ne concerne pas le sélecteur à 3 positions).
- Position 1 : doit toujours être inférieure à la position 2;
- Position 2 : doit toujours être inférieure à la position 3;
- Position 3 : Renovent 300 - réglable entre 50 et 300 m³/h
Renovent 400 - réglable entre 50 et 400 m³/h;

S'il n'est pas satisfait à ces conditions, le débit d'air de la position de réglage supérieure est automatiquement sélectionné.

Pour la modification du débit d'air des positions du menu de réglage, voir le §6.3.

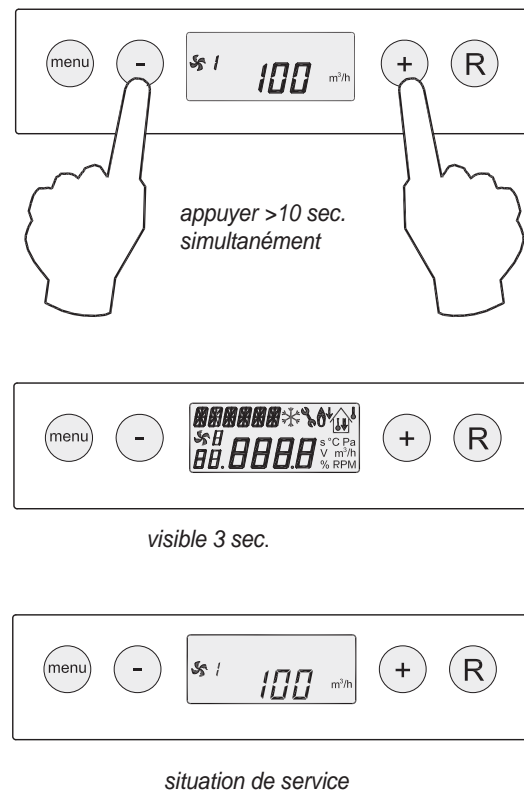
7.3 Autres réglages installateur

Il est possible de modifier encore bien d'autres réglages du Renovent Excellent. La procédure de modification de ces paramètres est décrite dans le §6.3.

7.4 Réglage par défaut (usine)

Il est possible de réinitialiser tous les réglages modifiés à leur valeur par défaut (usine) respective.

Tous les réglages modifiés retrouvent les valeurs par défaut de l'appareil Renovent Excellent sortie usine tel qu'il est livré ; tous les codes d'avertissement / les codes d'erreur sont également supprimés du menu de maintenance. L'avertissement de filtre n'est toutefois pas réinitialisé !



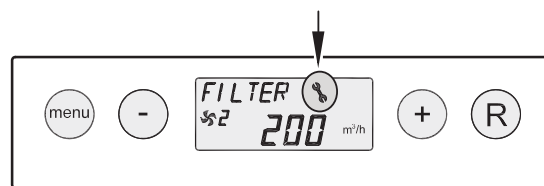
8.1 Analyse des dérangements

Lorsque le réglage de l'appareil détecte un dérangement, cela s'affiche à l'écran au moyen d'un petit symbole d'une clé plate accompagnée éventuellement d'un numéro de dérangement.

L'appareil fait la distinction entre un dérangement permettant encore à l'appareil de fonctionner (de façon limitée) et un dérangement grave (verrouillant) qui arrête les deux ventilateurs.

Le menu de réglage des valeurs et le menu d'affichage des valeurs sont désactivés en cas de dérangement verrouillant tandis que seul le menu de maintenance est alors lisible.

L'appareil reste en mode panne jusqu'à ce que le problème survenu ait été résolu ; ensuite, l'appareil se réinitialisera de lui-même (Auto reset) et l'affichage reviendra à la situation de service.

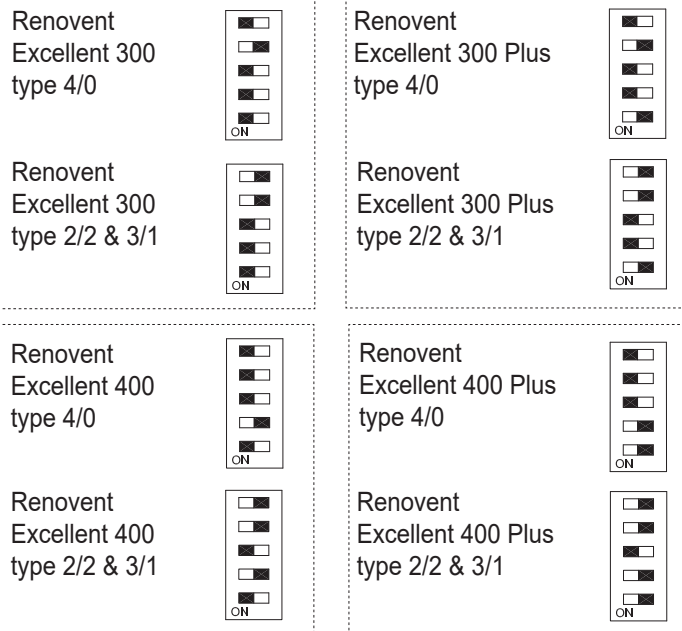


Les ventilateurs sont commandés en fonction des valeurs des détecteurs de pression montés sur le circuit imprimé de réglage. Deux conduites de pression par ventilateur arrivent au circuit imprimé de réglage. Si les conduites sont mal branchées, fuient ou sont bouchées, une pression fautive sera relevée et les ventilateurs ne seront alors plus commandés de façon correcte. En cas de doute à propos du bon fonctionnement de l'appareil, contrôler le branchement des conduites de pression.

Dérangement E999

Si dès la mise sous tension de l'appareil, l'avertissement **E999** s'affiche aussitôt à l'écran, le circuit imprimé de réglage monté ne convient pas pour cet appareil ou bien la position des interrupteurs du circuit imprimé de réglage n'est pas correcte. Pour l'emplacement des interrupteurs du circuit imprimé, voir le § 10.1.

Contrôler dans ce cas si les interrupteurs du circuit imprimé de réglage sont réglés conformément à la figure de réglage des interrupteurs ; si c'est bien le cas et que l'avertissement E999 persiste, il faut alors remplacer le circuit imprimé de réglage par le circuit imprimé de version correcte.



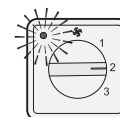
8.2 Codes d'affichage

Dérangement non verrouillant

Lorsque l'appareil signale un dérangement non verrouillant, l'appareil continuera de fonctionner (de façon limitée). L'écran affiche alors le symbole de dérangement (clé plate).

Dérangement verrouillant

Lorsque l'appareil signale un dérangement verrouillant, l'appareil ne fonctionnera plus. Le symbole de dérangement (clé plate) s'affichera à l'écran (de façon permanente) en même temps que le code de dérangement. La lampe rouge du sélecteur de position (le cas échéant), clignotera. Contacter l'installateur pour résoudre ce dérangement. Un dérangement ver-



rouillant ne se résout pas en mettant l'appareil hors tension ; le dérangement doit tout d'abord être résolu.



Avertissement

Lors de travaux sur l'appareil, l'appareil doit être mis hors tension en débranchant la fiche secteur.

Code d'erreur	Cause	Action de l'appareil	Action de l'installateur
E100 (dérangement non verrouillant)	Détecteur de pression du ventilateur d'amenée, en panne. Conduites de pression rouges bouchées ou "pincées".	<ul style="list-style-type: none"> - Passer au réglage à régime constant. - En cas de température extérieure en-dessous de 0°C, le préchauffeur s'active. 	<ul style="list-style-type: none"> • Mettre l'appareil hors tension. • Contrôler si les conduites de pression rouges (y compris les tubulures de pression) sont ou non encrassées, pincées ou endommagées.
E101 (dérangement non verrouillant)	Détecteur de pression du ventilateur d'extraction, en panne. Conduites de pression bleues bouchées ou "pincées".	<ul style="list-style-type: none"> - Passer au réglage à régime constant. - En cas de température extérieure en-dessous de 0°C, le préchauffeur s'active. 	<ul style="list-style-type: none"> • Mettre l'appareil hors tension. • Contrôler si les conduites de pression bleues (y compris les tubulures de pression) sont ou non encrassées, pincées ou endommagées.
E103 (dérangement non verrouillant)	Bypass hors service.	<ul style="list-style-type: none"> - Aucun. (Courant trop faible → le moteur pas à pas n'est pas bien connecté ou est hors service ; courant trop élevé → court circuit dans le câblage du moteur pas à pas). 	<ul style="list-style-type: none"> • Mettre l'appareil hors tension. • Contrôler le branchement du moteur pas à pas ; remplacer le câblage resp. le moteur pas à pas.
E104 (dérangement verrouillant)	Ventilateur d'extraction hors service.	<ul style="list-style-type: none"> - Les deux ventilateurs sont arrêtés. - Le préchauffeur est arrêté. - Le cas échéant : Le réchauffeur secondaire est arrêté. - Redémarrage toutes les 5 minutes. 	<ul style="list-style-type: none"> • Mettre l'appareil hors tension. • Remplacer le ventilateur d'extraction. • Remettre l'appareil sous tension; le dérangement est réinitialisé automatiquement. • Contrôler le câblage.
E105 (dérangement verrouillant)	Ventilateur d'amenée hors service.	<ul style="list-style-type: none"> - Les deux ventilateurs sont arrêtés. - Le préchauffeur est arrêté. - Le cas échéant : Le réchauffeur secondaire est arrêté. - Redémarrage toutes les 5 minutes. 	<ul style="list-style-type: none"> • Mettre l'appareil hors tension. • Remplacer le ventilateur d'amenée. • Remettre l'appareil sous tension; le dérangement est réinitialisé automatiquement. • Contrôler le câblage.
E106 (dérangement verrouillant)	La sonde thermostatique qui mesure la température extérieure est hors service.	<ul style="list-style-type: none"> - Les deux ventilateurs sont arrêtés. - Le préchauffeur est arrêté. - Le bypass ferme et est bloqué. 	<ul style="list-style-type: none"> • Mettre l'appareil hors tension. • Remplacer la sonde thermostatique. • Remettre l'appareil sous tension; le dérangement est réinitialisé automatiquement.
E107 (dérangement non verrouillant)	La sonde thermostatique qui mesure la température de l'air aspiré est défectueuse.	<ul style="list-style-type: none"> - Le bypass ferme et est bloqué. 	<ul style="list-style-type: none"> • Mettre l'appareil hors tension. • Remplacer la sonde thermostatique intérieure.
E108 (dérangement non verrouillant)	Si elle est installée : La sonde thermostatique qui mesure la température extérieure est hors service.	<ul style="list-style-type: none"> - Le réchauffeur secondaire est arrêté. - Le cas échéant : Le puits canadien est arrêté. 	<ul style="list-style-type: none"> • Remplacer la sonde thermostatique extérieure.
E109 (dérangement non verrouillant)	Mal fonctionner du capteur de CO ₂ connecté	<ul style="list-style-type: none"> - L'appareil continue à fonctionner. 	<ul style="list-style-type: none"> • Mettre l'appareil hors tension. • Remplacer la sonde CO₂; réglage correct interrupteurs DIP nouveau capteur de CO₂. • Remettre l'appareil sous tension; le dérangement est réinitialisé automatiquement.
E111 (dérangement non verrouillant)	Capteur d'humidité hors service.	<ul style="list-style-type: none"> - L'appareil continue à fonctionner. 	<ul style="list-style-type: none"> • Mettre l'appareil hors tension. • Remplacer la capteur RH.
E999 (dérangement verrouillant)	Les interrupteurs du circuit imprimé de commande ne sont pas réglés correctement.	<ul style="list-style-type: none"> - L'appareil ne fait rien; la lampe de dérangement rouge du sélecteur de position n'est pas commandée. 	<ul style="list-style-type: none"> • Mettre les interrupteurs en position correcte. (voir le § 8.1).

Attention !

Si la position 2 d'un sélecteur de position ne fonctionne pas, alors le connecteur modulaire du sélecteur de position a été branché à l'envers. Sectionner l'un des connecteurs RJ en direction du sélecteur de position et monter un nouveau connecteur dans le bon sens.

9.1 Nettoyage du filtre

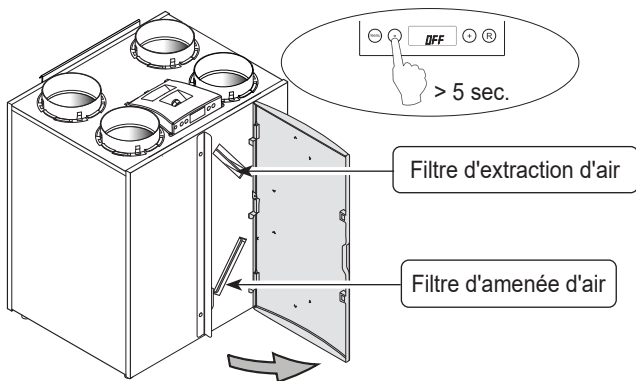
L'entretien par l'utilisateur reste réduit à un nettoyage périodique ou au remplacement des filtres. Le filtre ne doit seulement être nettoyé que si cela est indiqué à l'affichage (le texte "FILTRE" s'affiche alors) ou, si un sélecteur de position avec un indicateur de filtre a été posé ; la lampe LED rouge de ce sélecteur s'allumera.



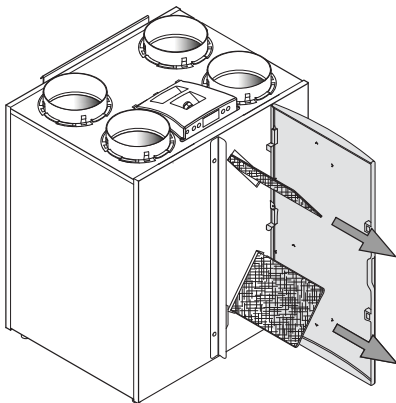
Chaque année, les filtres doivent être remplacés. L'appareil ne peut jamais être utilisé sans filtres.

Nettoyage et le cas échéant remplacement des filtres :

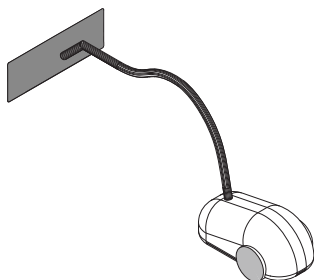
- 1 - Appuyer 5 sec. sur la touche '-'.
- Ouvrir la trappe des filtres.



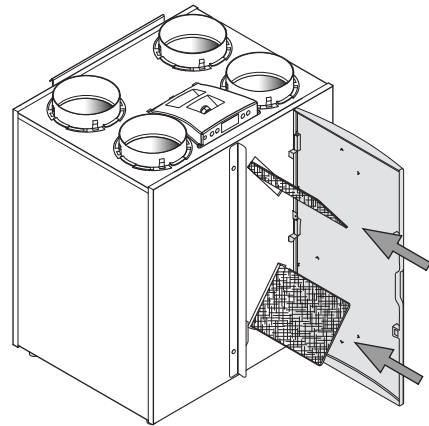
- 2 Retirer les filtres. Bien retenir de quelle manière les filtres sont déposés.



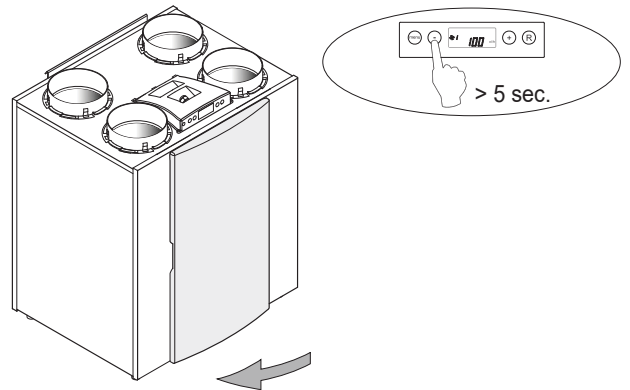
- 3 Nettoyer les filtres.



- 4 Remettre les filtres en place de la même façon qu'ils ont été déposés.

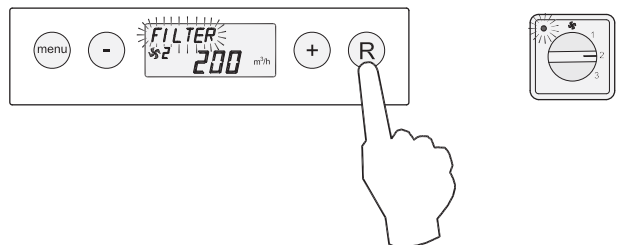


- 5 - Fermer la trappe des filtres.
- Remettre l'appareil en marche par pression de la touche "+" pendant 5 sec.

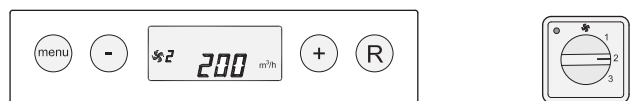


- 6 Après nettoyage, le cas échéant remplacement des filtres, appuyer pendant 5 sec. la touche "R" pour réinitialiser l'indicateur de filtre.

Le texte "FILTRE" clignotera brièvement pour confirmer que les filtres ont été réinitialisés. Un filtre peut être réinitialisé même si l'avertissement "FILTRE" n'est pas encore affiché à l'écran ; le "compteur" sera alors remis à zéro.



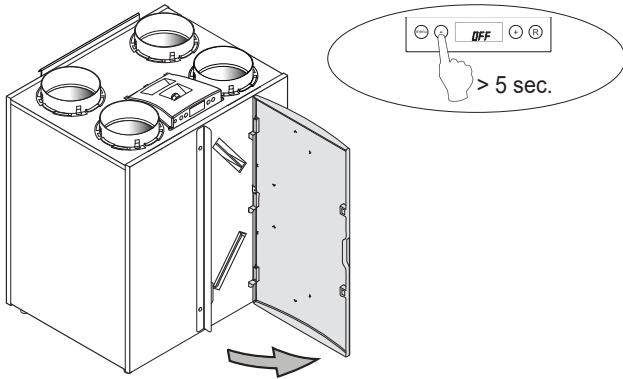
Le texte "FILTRE" disparaît après la réinitialisation du filtre; la petite lampe du sélecteur de position s'éteint et l'écran se retrouve en situation de service.



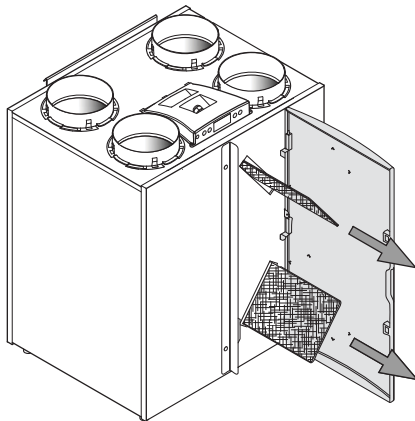
9.2 Entretien

L'entretien consiste, pour l'installateur, à nettoyer l'échangeur et les ventilateurs. En fonction des circonstances, cela doit avoir lieu environ une fois tous les trois ans.

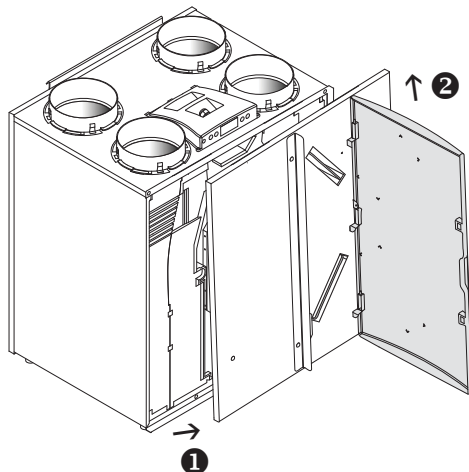
- 1 Arrêter l'appareil au moyen du tableau de commande (Appuyer pendant 5 secondes sur la touche 'OFF' ; l'appareil est arrêté à l'aide du logiciel) et mettre l'alimentation hors tension.
Ouvrir la trappe des filtres.



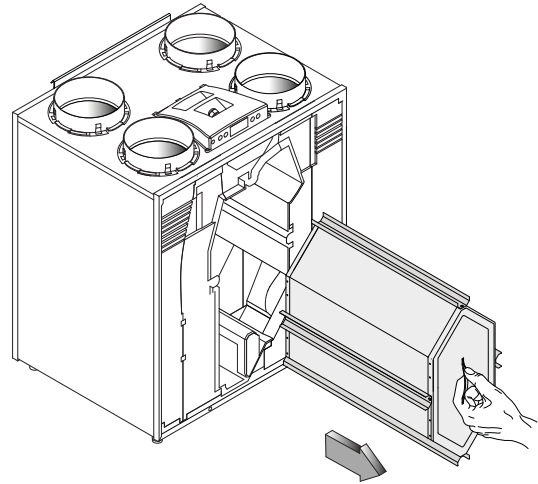
- 2 Retirer les filtres.



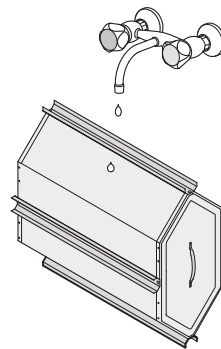
- 3 Retirer le couvercle avant.



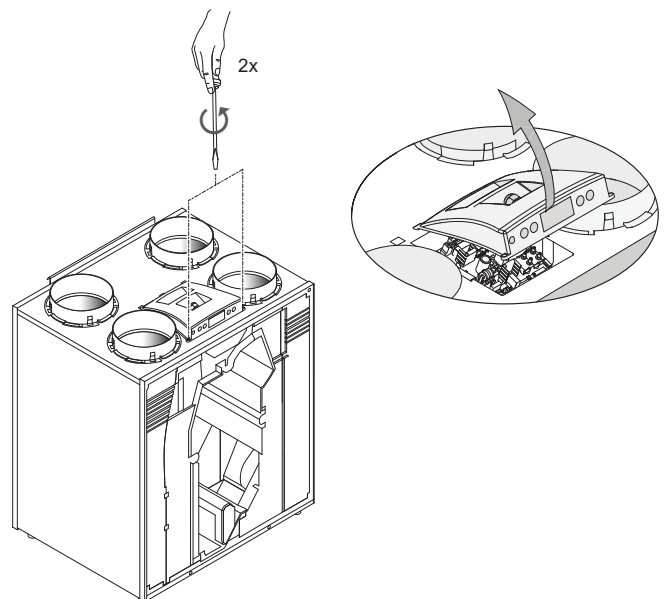
- 4 Retirer l'échangeur de chaleur. Éviter d'endommager les parties en mousse de l'appareil.



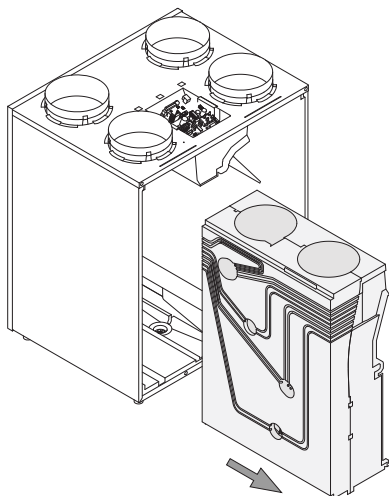
- 5 Nettoyez l'échangeur de chaleur à l'eau chaude (max. 45°C) et avec un détergent ordinaire. Rincez ensuite l'échangeur à l'eau chaude.



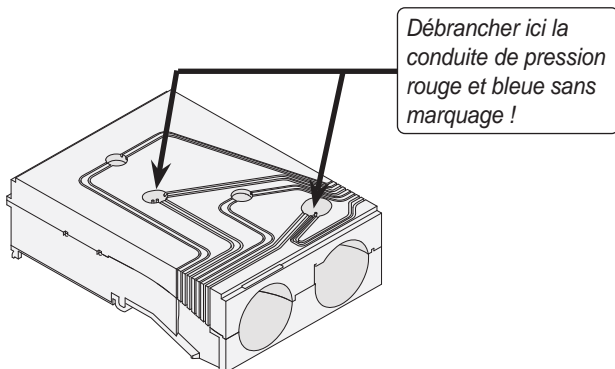
- 6 Déposer le capot d'écran.
Attention ! Débrancher tout d'abord les connecteurs à l'arrière du capot d'écran.



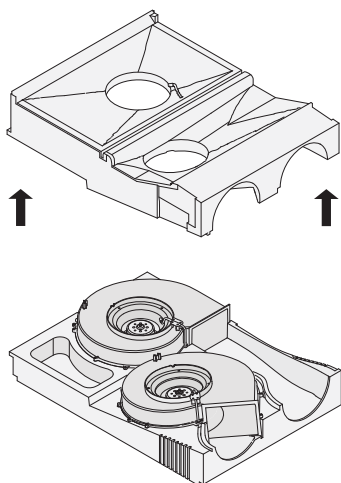
- 7 Débrancher les 4 conduites de pression et les 3 connecteurs du circuit imprimé.
- 8 Extraire la partie ventilateur de l'appareil.



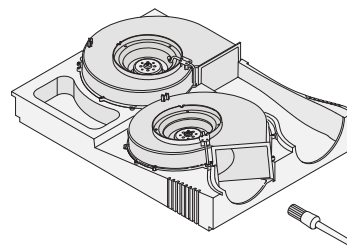
- 9 Poser la partie ventilateur sur une surface plane avec la conduite de pression sur le dessus. Déposer la conduite de pression rouge et bleue sans marque noire, des tubulures de pression montées dans la partie ventilateur. Retourner la partie mousse de façon à ce que la partie à conduites de pression se tourne vers le bas.



- 10 La partie ventilateur peut maintenant être prudemment séparée de façon à ce que les deux ventilateurs soient accessibles; veiller à ce que les ventilateurs reposent dans la partie ventilateur inférieure !

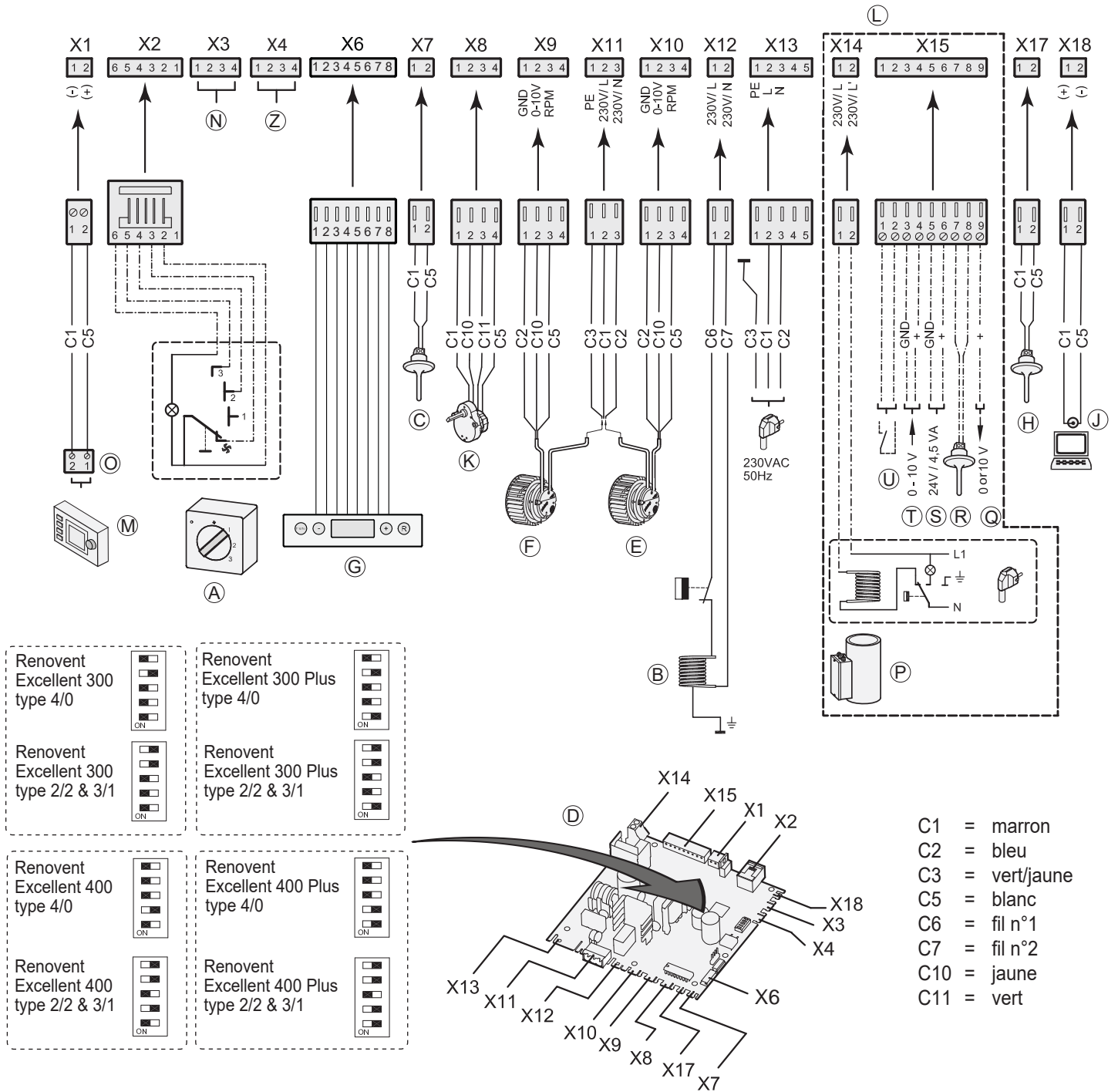


- 11 Nettoyer les ventilateurs avec une brosse douce. **Veillez à ce que les poids d'équilibrage ne bougent pas!**



- 12 Reposer l'élément de partie de ventilateur et rebrancher les conduites de pression débranchées aux tubulures. **Veiller à ce qu'aucune saleté n'entre dans les tubulures !**
- 13 Reposer la partie ventilateur complète dans l'appareil.
- 14 Rebrancher les conduites de pression et les câbles de ventilateurs au circuit imprimé. Veiller à la bonne position des conduites de pression correspondant aux autocollants de marquage des détecteurs de pression. Pour la bonne position des connecteurs, voir l'autocollant se trouvant dans l'appareil.
- 15 Reposer le capot d'écran et rebrancher les connecteurs débranchés sur l'arrière du capot d'écran.
- 16 Reposer l'échangeur de chaleur dans l'appareil.
- 17 Reposer le couvercle avant.
- 18 Reposer les filtres dans l'appareil avec le côté propre orienté vers l'échangeur.
- 19 Fermer la trappe des filtres.
- 20 Rebrancher l'alimentation.
- 21 Mettre l'appareil en marche au moyen du tableau de commande (appuyer 5 secondes sur la touche "-").
- 22 Après le nettoyage du filtre ou la pose d'un nouveau filtre, réinitialiser l'indicateur de filtre par pression de 5 secondes sur la touche "R".

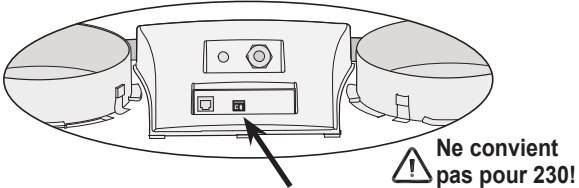
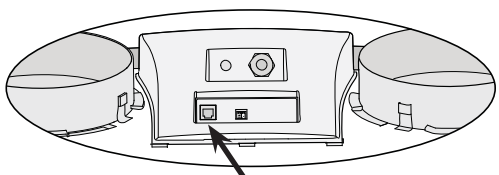
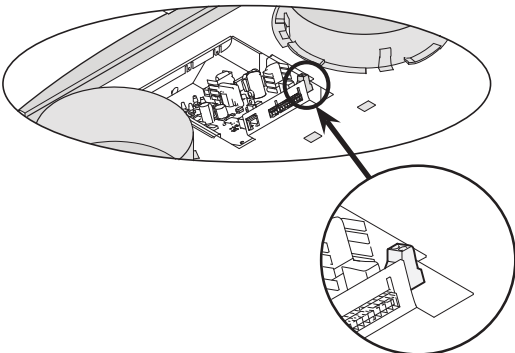
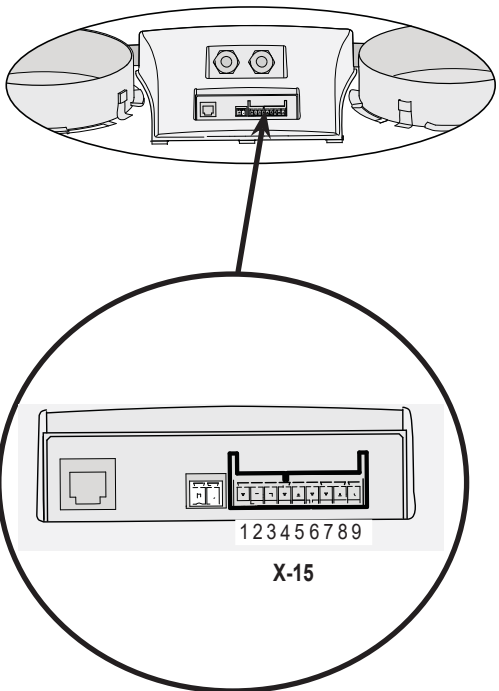
10.1 Schéma de principe



- A = Sélecteur de position
- B = Préchauffeur
- C = Sonde therm. ext.
- D = Circuit de réglage
- E = Ventilateur d'amenée
- F = Ventilateur d'extraction
- G = Tableau de commande
- H = Sonde therm. int.
- J = Connexion de maintenance
- K = Moteur de clapet bypass
- L = modèle Renovent Plus
- M = Brink Air Control (accessoire)

- N = Néant
- O = Connecteur E-bus sensible à la polarité) ou Open Therm, application dépendante des paramètres de réglage
- P = Réchauffeur secondaire (modèle Plus)
- Q = Sortie 0+10V.(modèle Plus)
- R = Détecteur réchauffeur secondaire ou détecteur ext. de puits canadien (modèle Plus)
- S = branchement 24 volt (modèle Plus)
- T = Entrée 0-10V (ou contacteur) (modèle Plus)
- U = Contacteur (ou entrée 0-10V.) (modèle Plus)
- Z = Capteur RH (option)

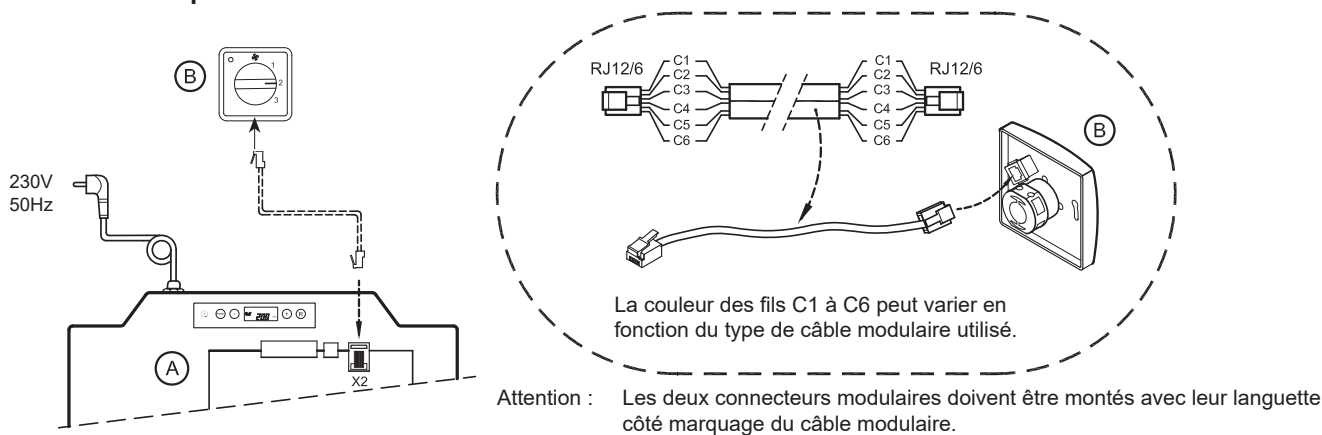
11.1 Connecteurs de raccordement

<p>Connecteur X1</p> 	<p>Connecteur X1 pour EBus Connecteur à vis bipolaire Réglé usine pour connecteur eBus ; l'adaptation du paramètre 8 du menu de réglage permet d'appliquer le connecteur OpenTherm (voir le §11.3). Ne convient que pour les courants basse tension Attention : En cas d'application eBus, ce connecteur est sensible aux polarités</p>												
<p>Connecteur X2</p> 	<p>Connecteur modulaire X2 pour le réglage du régime Connecteur modulaire type RJ-12 Ne convient que pour les courants basse tension</p>												
<p>Connecteur X14 (seulement pour modèle Plus)</p> 	<p>Connecteur X14 pour branchement du réchauffeur sec. Connecteur à vis bipolaire (accessible après dépose du capot d'écran) Ce connecteur n'est pas activé en sortie usine ; dans le menu de réglage le changement à l'étape n° 13 du "0" en "1" (préchauffeur) ou "2" (post-chauffage) permet d'utiliser ce connecteur pour le branchement d'un post-chauffage, resp. d'un préchauffeur supplémentaire. La puissance maximale de branchement est de 1000W. Attention : En cas de post-chauffage, brancher également la sonde thermostatique sur X15-7 et X15-8. Utiliser la petite goulotte supplémentaire montée sous le capot d'écran de la version Plus pour faire passer le câble 230V. vers le réchauffeur secondaire.</p>												
<p>Connecteur X15 (seulement pour modèle Plus)</p> 	<p>Connecteur X15 (9-pôles) pour brancher les versions spéciales</p> <table border="1"> <thead> <tr> <th>Branche-ment</th> <th>Application</th> </tr> </thead> <tbody> <tr> <td>1 & 2 (Sélec- tion entrée 1)</td> <td>Paramètre15 = 0: PAS de contact (NO) (= Réglages usine) §11.7) Paramètre15 = 1: 0 - 10V entrée 1; X15-1=GND & 15-2=0-10V (voir §11.8) Paramètre15 = 2: Contact à ouverture (NC) Paramètre15 = 3: Sél. entrée 1/ Bypass ouvrir →12V; Bypass fermé →0V Paramètre15 = 4: Sél. entrée 1/ Bypass ouvrir →0V; Bypass fermé →12V</td> </tr> <tr> <td>3 & 4 (Sélec- tion entrée 2)</td> <td>Paramètre21 = 0: PAS de contact (NO) Paramètre21 = 1: Entrée 0 - 10 volt; (= Réglages usine) (voir §11.8). Paramètre21 = 2: Contact à ouverture (NC) Paramètre21 = 3: Sél. entrée 2/ Bypass ouvrir →12V; Bypass fermé →0V Paramètre21 = 4: Sél. entrée 2/ Bypass ouvrir →0V; Bypass fermé →12V</td> </tr> <tr> <td>5 & 6</td> <td>Branchement 24 volt, 4,5 VA maximum {5 = ground (terre) , 6 = +}</td> </tr> <tr> <td>7 & 8</td> <td>Branchement détecteur réchauffeur secon-daire ou détecteur externe puits canadien</td> </tr> <tr> <td>9</td> <td>Signal commande clapet 0 ou 10 V (9 = + , 5 = terre)</td> </tr> </tbody> </table>	Branche-ment	Application	1 & 2 (Sélec- tion entrée 1)	Paramètre15 = 0: PAS de contact (NO) (= Réglages usine) §11.7) Paramètre15 = 1: 0 - 10V entrée 1; X15-1=GND & 15-2=0-10V (voir §11.8) Paramètre15 = 2: Contact à ouverture (NC) Paramètre15 = 3: Sél. entrée 1/ Bypass ouvrir →12V; Bypass fermé →0V Paramètre15 = 4: Sél. entrée 1/ Bypass ouvrir →0V; Bypass fermé →12V	3 & 4 (Sélec- tion entrée 2)	Paramètre21 = 0: PAS de contact (NO) Paramètre21 = 1: Entrée 0 - 10 volt; (= Réglages usine) (voir §11.8). Paramètre21 = 2: Contact à ouverture (NC) Paramètre21 = 3: Sél. entrée 2/ Bypass ouvrir →12V; Bypass fermé →0V Paramètre21 = 4: Sél. entrée 2/ Bypass ouvrir →0V; Bypass fermé →12V	5 & 6	Branchement 24 volt, 4,5 VA maximum {5 = ground (terre) , 6 = +}	7 & 8	Branchement détecteur réchauffeur secon-daire ou détecteur externe puits canadien	9	Signal commande clapet 0 ou 10 V (9 = + , 5 = terre)
Branche-ment	Application												
1 & 2 (Sélec- tion entrée 1)	Paramètre15 = 0: PAS de contact (NO) (= Réglages usine) §11.7) Paramètre15 = 1: 0 - 10V entrée 1; X15-1=GND & 15-2=0-10V (voir §11.8) Paramètre15 = 2: Contact à ouverture (NC) Paramètre15 = 3: Sél. entrée 1/ Bypass ouvrir →12V; Bypass fermé →0V Paramètre15 = 4: Sél. entrée 1/ Bypass ouvrir →0V; Bypass fermé →12V												
3 & 4 (Sélec- tion entrée 2)	Paramètre21 = 0: PAS de contact (NO) Paramètre21 = 1: Entrée 0 - 10 volt; (= Réglages usine) (voir §11.8). Paramètre21 = 2: Contact à ouverture (NC) Paramètre21 = 3: Sél. entrée 2/ Bypass ouvrir →12V; Bypass fermé →0V Paramètre21 = 4: Sél. entrée 2/ Bypass ouvrir →0V; Bypass fermé →12V												
5 & 6	Branchement 24 volt, 4,5 VA maximum {5 = ground (terre) , 6 = +}												
7 & 8	Branchement détecteur réchauffeur secon-daire ou détecteur externe puits canadien												
9	Signal commande clapet 0 ou 10 V (9 = + , 5 = terre)												

11.2 Exemple de raccordement de sélecteur de position

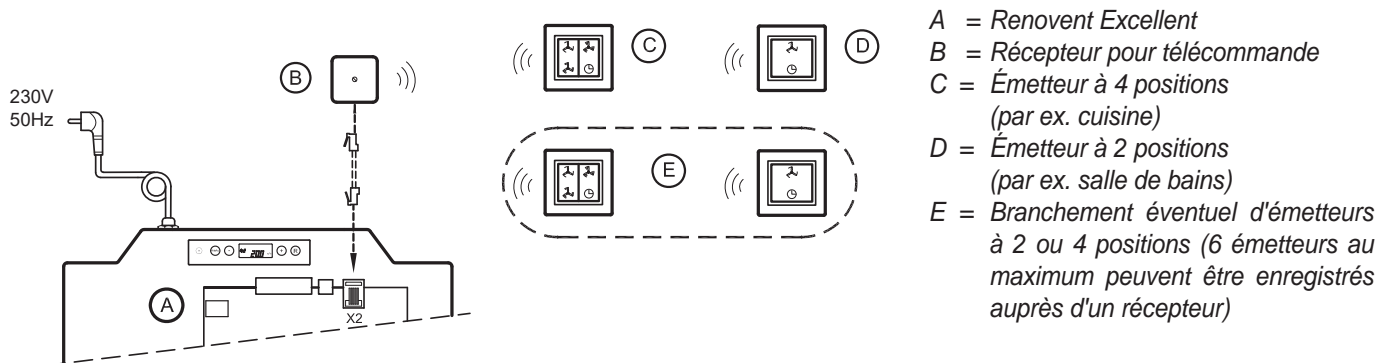
Un sélecteur de position peut être branché sur le connecteur modulaire X2 du Renovent Excellent. Ce connecteur modulaire X2 est accessible directement sur l'arrière du capot d'écran (voir le §11.1) sans que celui-ci soit déposé.

11.2.1 Sélecteur de position avec indicateur de filtre

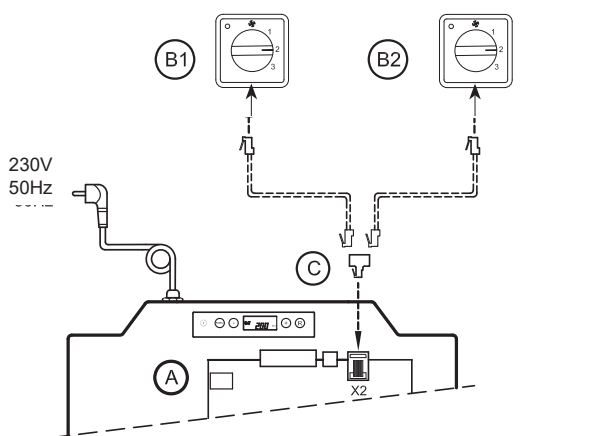


- A = Renovent Excellent
- B = Sélecteur de position avec indicateur de filtre

11.2.2 Télécommande (sans indicateur de filtre)

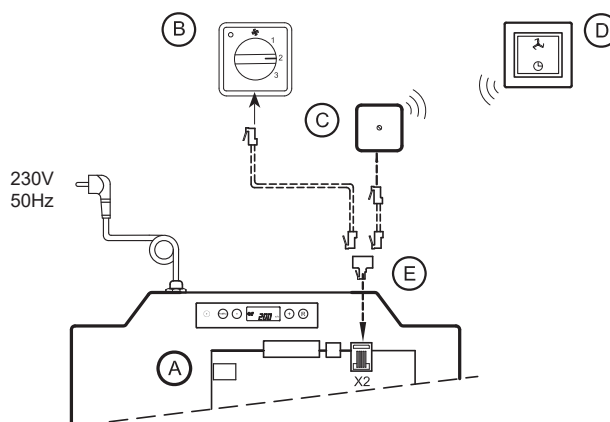


11.2.3 Sélecteur de position supplémentaire avec indicateur de filtre



- A = Renovent Excellent
- B1 = Sélecteur de position avec indicateur de filtre
- B2 = Sélecteur de position supplémentaire avec indicateur de filtre
- C = Répartiteur

11.2.4 Sélecteur de position supplémentaire à télécommande

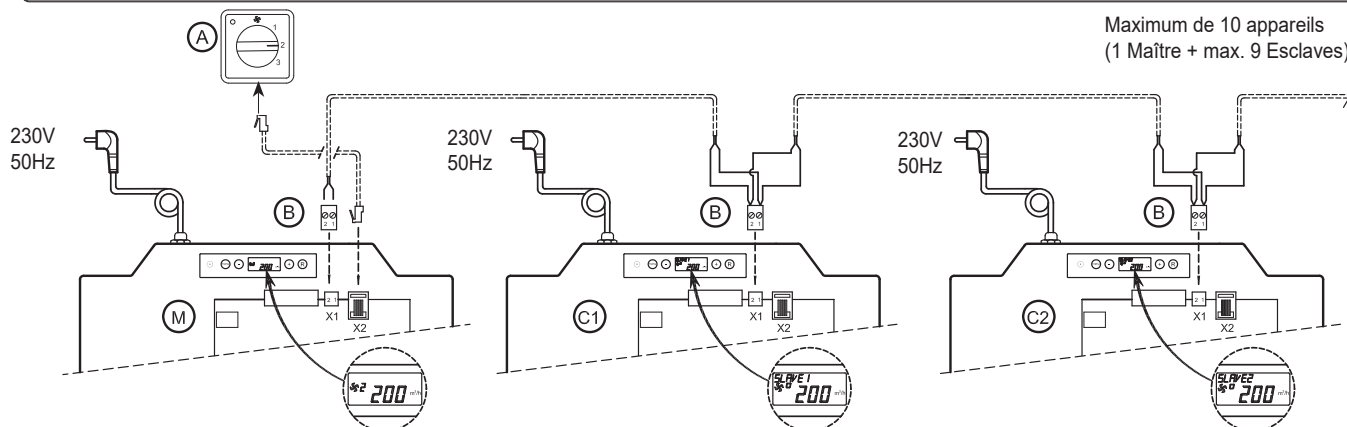


- A = Renovent Excellent
- B = Sélecteur de position avec indicateur de filtre
- C = Récepteur pour télécommande
- D = Émetteur à 2 positions
- E = Répartiteur

11.3 Connexion au moyen d'un contact eBus ; tous les appareils ont le même débit d'air;

Important :

En raison de la sensibilité aux polarités, il faut toujours relier les contacts eBus X1-1 ensemble, et les contacts X1-2 ensemble. Ne jamais relier entre eux un contact X1-1 avec un contact X1-2.



Maximum de 10 appareils
(1 Maître + max. 9 Esclaves)

Pour le M (Maître) :

Régler le paramètre 9 sur 0 (= réglage par défaut (usine)). Affichage sur l'écran de la position de ventilation 1, 2 ou 3.

Pour C1 (Esclave 1) :

Régler le paramètre 9 sur 1 (= Esclave 1). Affichage constant à l'écran de la position de ventilation □.

Pour C2 (Esclave 2) :

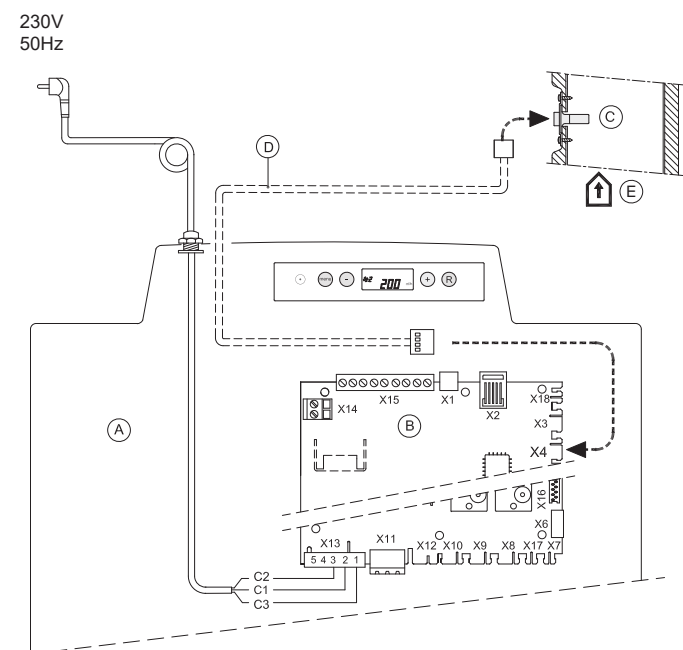
Régler le paramètre 9 sur 2 (= Esclave 2). Affichage constant à l'écran de la position de ventilation □.

- A = Sélecteur de position
- B = connecteur bipolaire
- M = Renovent Excellent (Maître)
- C1 t/m C* = Renovent Excellent (Esclave) ; maximum de 10 appareils à connecter par Ebus

Tous les appareils Renovent ont le même débit d'air que celui qui est réglé sur le Renovent "Maître".

Para-mètre	Description	Réglage par défaut (usine)	Portée
8	Type de communication	eBus	0t (= Opentherm) eBus
9	adresse eBus	0	0 = maître 1 t/m 9 = Esclave 1 t/m 9

11.4 Branchement du capteur RH (capteur d'humidité)



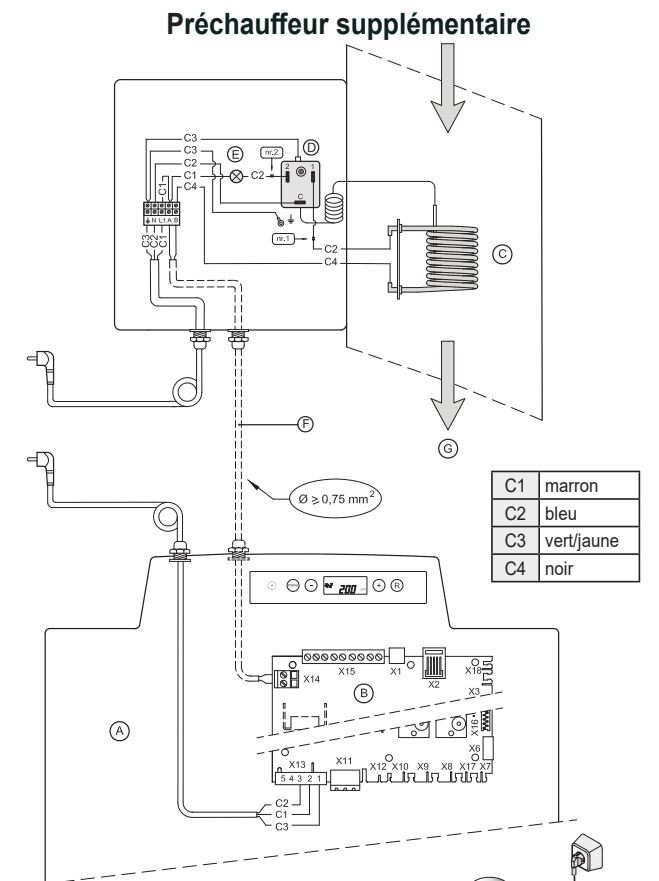
- A = Renovent Excellent
- B = Circuit de réglage
- C = Capteur-RH (humidite)
- D = Le câble qui, avec le capteur RH est fourni
- E = Canal sortie de logement ↑

- C1 = marron
- C2 = bleu
- C3 = vert/jaune

Para-mètre	Description	Réglage par défaut (usine)	Portée
30	Capteur RH	OFF	OFF = Capteur RH hors ON = Capteur RH activé
31	Sensibility	0	+2 plus sensibles +1 ↑ 0 réglage usine capteur-RH -1 ↓ -2 moins sensible

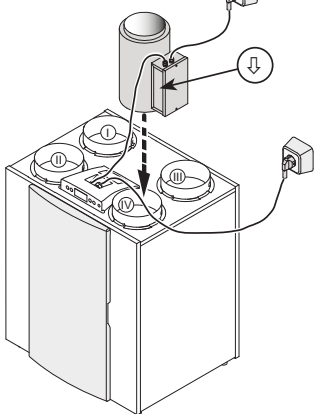
11.5 Schéma de câblage de raccordement du réchauffeur secondaire (seulement possible pour le Renovent Excellent Plus)

Le branchement électrique du post-chauffage et du préchauffeur supplémentaire sont identiques ; à la différence qu'en cas de post-chauffage il y a aussi une sonde thermostatique qui doit être branchée sur le connecteur X15. Pour de plus amples informations à propos du montage d'un post-chauffage ou d'un préchauffeur supplémentaire, consulter les instructions de montage livrées avec l'élément de chauffage correspondant.



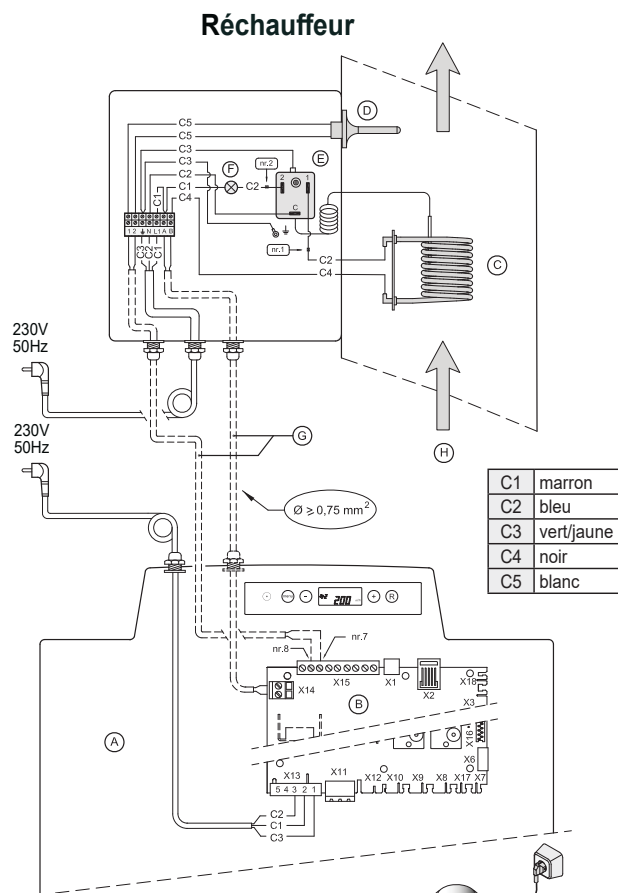
C1	marron
C2	bleu
C3	vert/jaune
C4	noir

A	Renovent Excellent Plus
B	Modèle Plus du circuit imprimé de réglage
C	Spirale de chauffage (1000W max.)
D	Sécurité maximale à réinitialisation manuelle
E	LED sécurité maximale ; allumée quand en marche
F	Câbles à connecter par l'installateur
G	Sens du flux d'air à travers l'élément de chauffage



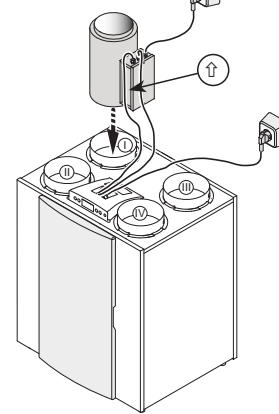
I =		Vers le logement
II =		Vers l'extérieur
III =		Sortie du logement
IV =		En provenance de l'extérieur

Paramètre	Description	Réglage par défaut (usine)	Portée
13	Réchauffeur sec.	0	0 = arrêt 1 = préchauffeur sup. 2 = réchauffeur



C1	marron
C2	bleu
C3	vert/jaune
C4	noir
C5	blanc

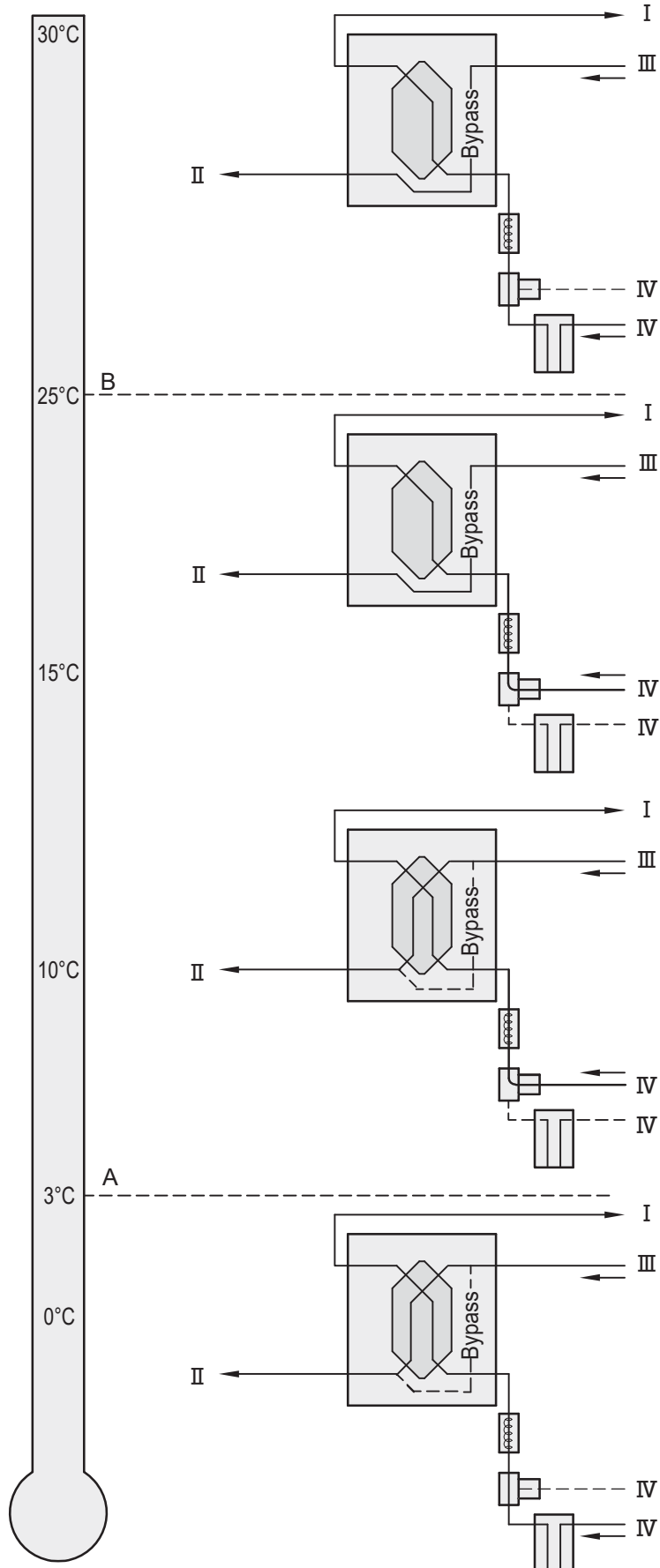
A	Renovent Excellent Plus
B	Modèle Plus du circuit imprimé de réglage
C	Spirale de chauffage (1000W max.)
D	Sonde de la température
E	Sécurité maximale à réinitialisation manuelle
F	LED sécurité maximale; allumée quand en marche
G	Câbles à connecter par l'installateur
H	Sens du flux d'air à travers l'élément de chauffage



I =		Vers le logement
II =		Vers l'extérieur
III =		Sortie du logement
IV =		En provenance de l'extérieur

Paramètre	Description	Réglage par défaut (usine)	Portée
13	Réchauffeur sec.	0	0 = arrêt 1 = préchauffeur sup. 2 = réchauffeur
14	Temp. réchauffeur sec.	21°C	15°C - 30°C

11.6 Exemple de raccordement de puits canadien (seulement possible pour le Renovent Excellent Plus)



Un puits canadien peut être branché au Renovent Excellent Plus.

Le puits canadien peut être branché aux connexions n°5 (GND=terre) et n°9 (+) du connecteur 9 pôles X15 ; ce connecteur 9 pôles est directement accessible à l'arrière du côté supérieur de l'appareil sans avoir à démonter le capot d'écran.

Connectez la température extérieure au n° 7 et 8 du connecteur à 9 pôles.

Si un puits canadien est branché, il n'est plus possible de raccorder un réchauffeur secondaire au Renovent !

A = Température minimale

B = Température maximale

I = Vers le logement



II = Vers l'extérieur



III = En provenance de l'habitation



IV = En provenance de l'extérieur



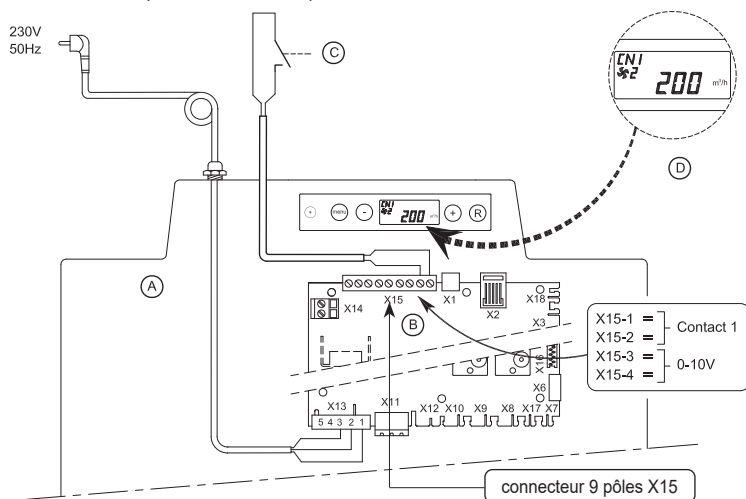
En cas d'application d'un puits canadien, il faut modifier le paramètre 27 de "OFF" en "ON". Dès que de l'air est amené depuis le puits canadien, l'écran du Renovent Excellent Plus affiche le texte "EWT".

Paramètre n°	Description	Réglage par défaut (usine)	Portée
27	Mise en marche du puits canadien	OFF	ON = En marche OFF = Arrêté
28	Température minimale du puits canadien	5°C	0 - 10°C
29	Température maximale du puits canadien	25°C	15 - 40°C

11.7 Branchement du contact de commutation externe (seulement possible pour le Renovent Excellent Plus)

Un contact de commutation externe peut être branché sur le Renovent Excellent Plus (par ex. un commutateur ou un contact relais). Le contact de commutation externe peut être branché aux connexions n°1 et n°2 du connecteur 9 pôles X15; ce connecteur 9 pôles est directement accessible à l'arrière du côté supérieur de l'appareil sans avoir à démonter le capot d'écran (voir aussi le §11.1).

Si deux autres entrées sont nécessaires pour un contact de commutation externe, les connexions n°3 et n°4 du connecteur 9 pôles X15 qui sont préprogrammées standard comme entrée 0-10 volt peuvent alors être reprogrammées vers une seconde entrée de contact de commutation. Par la modification du paramètre 21 de "0" en "1", cette entrée 0-10V devient une entrée pour contact. En cas d'application de deux entrées commutateurs, le contact de commutation 1 (X15-1 & X15-2) a toujours priorité sur le contact de commutation 2 (X15-3 & X15-4).



- A = Renovent Excellent Plus
- B = modèle Plus circuit imprimé de réglage
- C = Contact branché sur l'entrée de commutation 1 ; par ex. un commutateur ou un contact relais
- D = Écran Renovent Excellent Plus (le texte "CN1" s'affiche lorsque le contact C est fermé.)

Par la modification du paramètre 18, cinq situations de ventilateur d'amenée et d'extraction peuvent être réglées par fermeture de l'entrée du contact de commutation externe 1 X15-1 et X15-2 ; en fonction du réglage des paramètres 19 et 20, les ventilateurs d'amenée et d'extraction peuvent tourner à différents régimes (le débit le plus élevé est affiché à l'écran).

Réglage paramètre 18	Conditions de fonction	Situation du ventilateur d'amenée et du ventilateur d'extraction	Réglage paramètres 19 et 20	Action ventilateur d'amenée resp. d'extraction à la fermeture entrées cont. X15-1 & X15-2
0 (réglage usine)	Entrée contact 1 X15-1 & X15-2 fermées	Pas d'action possible car l'entrée contact 1 n'est pas activée (le paramètre 18 est encore sur 0)		
1	Entrée contact 1 X15-1 & X15-2 fermées	Action dépendante du réglage du ventilateur d'amenée (paramètre 19) et du ventilateur d'extraction (paramètre 20)	0	Le ventilateur s'arrête
2	Entrée contact 1 X15-1 & X15-2 fermées Répond aux conditions bypass pour clapet ouvert ¹⁾		1	Débit minimum du ventilateur (50m³/h)
3	Entrée contact 1 X15-1 & X15-2 fermées	Le clapet bypass s'ouvre ; le réglage automatique de bypass du Renovent Excellent est "annulé"; l'action des ventilateurs dépend des paramètres 19 & 20.	2	Le ventilateur a le débit de position 1
4	Entrée contact 1 X15-1 & X15-2 fermées		Le clapet de chambre à coucher s'ouvre. Le clapet de chambre à coucher 24 volt est branché aux connexions X15-5 (24V GND), X15-6 (24V +) et X15-9 (commande 0-10V); l'action des ventilateurs dépend des paramètres 19 & 20.	3
		4		Le ventilateur a le débit de position 3
		5		Le ventilateur a le débit du sélecteur de position
			6	Le ventilateur a le débit maximum
			7	Ne pas de fonctionnement du ventilateur

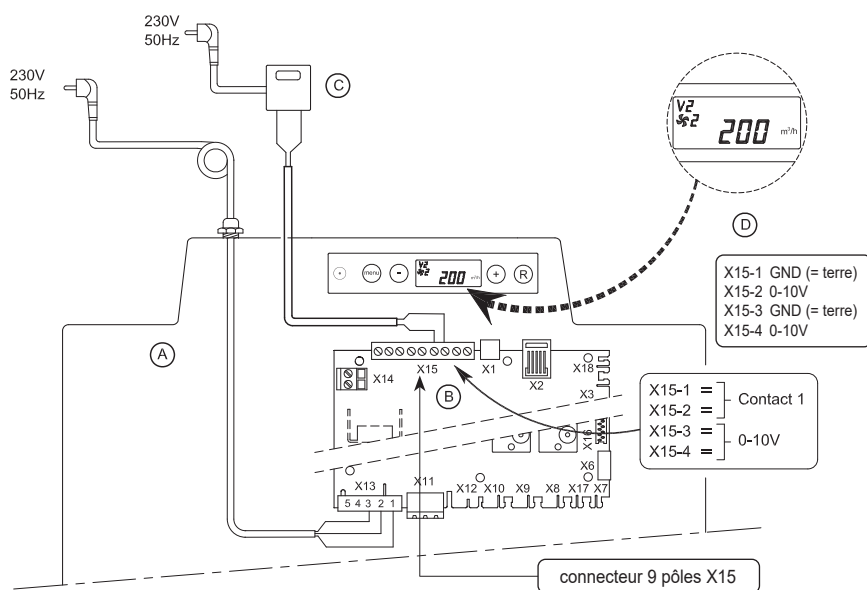
1) Conditions bypass clapet ouvert :
 - Température extérieure supérieure à 10°C
 - La température de l'extérieur est au minimum inférieure à la température de sortie du logement
 - La température de sortie du logement est supérieure à la température bypass réglée (paramètre 5).

Si les connexions X15-3 et X15-4 sont programmées comme entrée de commutation 2, il est possible de régler les différentes situations de façon similaire à l'entrée de commutation 1 au moyen des paramètres 24, 25 et 26. Lors de la fermeture de l'entrée de contact 2 le texte "CN2" s'affiche à l'écran.

11.8 Branchement à l'entrée 0 - 10 V. (seulement possible sur le Renovent Excellent Plus)

Un équipement externe avec une commande 0-10 Volt (par ex. un détecteur d'humidité ou un détecteur de CO₂) peut être branché sur le Renovent Excellent Plus. Cet équipement externe peut être branché aux connexions n°3 et n°4 du connecteur 9 pôles X15 ; ce connecteur 9 pôles est directement accessible à l'arrière du côté supérieur de l'appareil sans avoir à démonter le capot d'écran (voir aussi le §11.1).

Les connexions X15-3 et X15-4 sont réglées standard comme des entrées 0 - 10 V. ; elles sont activées standard. Le paramètre 21 est par défaut (sortie usine) sur "1". Si l'équipement est activé, l'avertissement V2 s'affiche à l'écran. Les tensions minimale et maximale de l'équipement branché peuvent être réglées entre 0 et 10 volt avec le paramètre 22 (tension minimale) et 23 (tension maximale). La tension minimale du paramètre 22 ne peut pas être réglée plus haut que la tension réglée au paramètre 23 ; la tension maximale du paramètre 23 ne peut pas être réglée plus bas que la tension réglée au paramètre 22.



- A = Renovent Excellent Plus
- B = modèle Plus du circuit imprimé de réglage
- C = L'équipement branché à l'entrée 0 - 10 V.; par ex. un détecteur d'humidité ou un détecteur de CO₂. L'équipement branché dispose d'une alimentation propre.
- D = Écran du Renovent Excellent Plus (le texte "V2" s'affiche lorsque l'équipement de l'entrée 2 est activé.)

Si une seconde entrée 0 - 10 V. est encore nécessaire, les connexions n°1 et n°2 du connecteur 9 pôles X15, qui sont préprogrammées standard comme contact de commutation, peuvent être reprogrammées comme une seconde entrée 0 - 10 V. La modification du paramètre 15 de "0" en "1" permet à cette entrée d'être une entrée 0-10V proportionnelle. Lors de l'utilisation de deux entrées 0 - 10 V., l'entrée 0 - 10 V. qui a le plus haut débit a la priorité.

Entrée 0 - 10 V. activée par défaut (sortie usine) (activée, le texte "V2" s'affiche à l'écran)				
Branchement	Paramètre	Description	Plage de réglage	Réglage par défaut (usine)
X15-3 & X15-4	21	entrée 0 - 10 V. activée / désactivée	1 = en marche 0 = arrêté	1
	22	tension minimale 0 - 10 volt	0,0 volt - 10,0 volt	0,0 volt
	23	tension maximale 0 - 10 volt	0,0 volt - 10,0 volt	10,0 volt

Si les connexions X15-1 et X15-2 sont programmées comme seconde entrée 0 - 10 V., les différentes situations peuvent être adaptées de façon similaire à celles de l'entrée standard 0 - 10 V. au moyen des paramètres 15, 16 et 17. Lorsque l'équipement de l'entrée optionnelle 0 - 10 V. est activé, le texte "V1" s'affiche à l'écran.

12.1 Vue éclatée

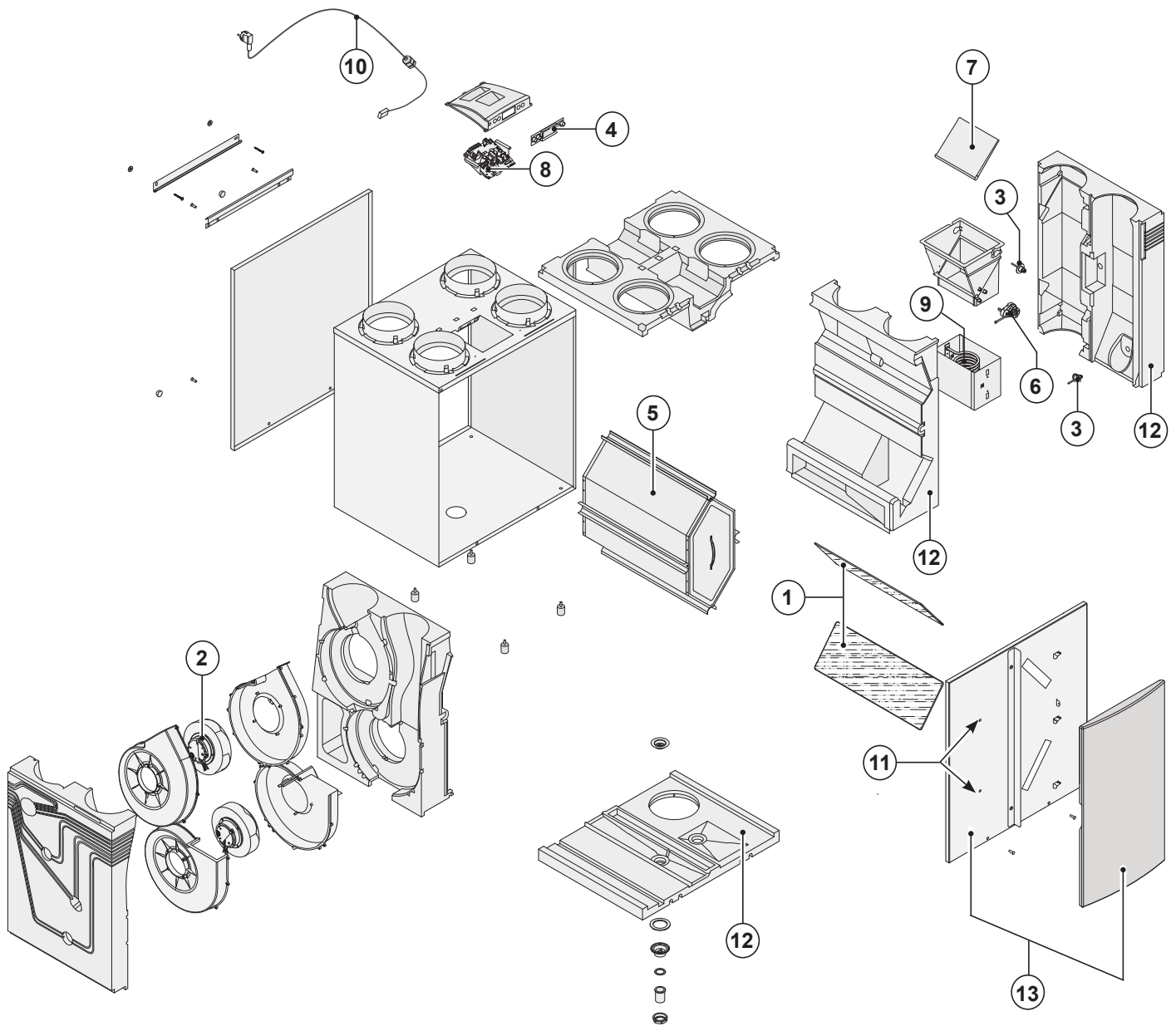
En cas de commande de pièces, veuillez également spécifier, outre le code d'article spécifique (voir vue éclatée) le type d'appareil à récupération de chaleur, le numéro de série, l'année de construction et la désignation de la pièce :

N. B.:

Le type d'appareil, le numéro de série et l'année de construction sont mentionnés sur la plaque constructeur qui se trouve derrière le couvercle avant de l'appareil.

Exemple	
Type d'appareil	: Renovent Excellent 4/0 R
Numéro de série	: 420020240701
Année de fabrication	: 2024
Pièce	: Ventilateur
Code d'article	: 531774
Nombre	: 1

12.2 Articles de maintenance



N°	Description de l'article	Code d'article
1	Ensemble filtre 2x filtres ISO Coarse 45% (G3) (modèle standard)	531770
2	Ventilateur Excellent 300/400 (1 unité)	531774
3	Sonde thermostatique NTC 10K(1 unité)	531775
4	Tableau de commande UBP-01	531776
5	Échangeur de chaleur Excellent 300	532179
	Échangeur de chaleur Excellent 400	532180
6	Moteur clapet de bypass	531778
7	Clapet de bypass	531779
8	Circuit imprimé de réglage (modèle Plus). Penser au bon réglage des interrupteurs lors du remplacement; voir le §8.1	531780
9	Spirale de chauffage 1000 W. de préchauffeur	531781
10	Fil avec prise secteur 230 volt y compris capot d'écran *	531782
11	Serrure de porte (2 unités)	531297
12	Base de EPS, y compris évacuation de la condensation	531798
13	Trappe filtre gauche	531934
	Trappe filtre droite	531935

- * Le fil d'alimentation est pourvu d'un connecteur de circuit imprimé.
 En cas de remplacement de capot d'écran, commander le toujours chez Brink avec un fil d'alimentation de remplacement.
Pour éviter les situations dangereuses, si un capot d'écran que par une personne qualifiée pour être remplacé!









Sous réserve de modifications

Brink Climate Systems B.V. vise en permanence à l'amélioration de ses produits et se réserve le droit d'apporter des modifications aux spécifications sans notification préalable.

Chapitre 13 Valeurs de réglage

N° de PHASE	DESCRIPTION	RÉGLAGES USINE	PLAGE DE RÉGLAGE	PHASE	TEXTE à l'ÉCRAN + SYMBOLES
01	Débit d'air Excellent 300 : position	50 m³/h	0 m³/h ou 50 m³/h		
	Débit d'air Excellent 400 : position	50 m³/h	0 m³/h ou 50 m³/h		
02	Débit d'air Excellent 300 : position 1	100 m³/h	50 m³/h à 300 m³/h	5 m³/h	1
	Débit d'air Excellent 400 : position 1	100 m³/h	50 m³/h à 400 m³/h		
03	Débit d'air Excellent 300 : position 2	150 m³/h	50 m³/h à 300 m³/h	5 m³/h	2
	Débit d'air Excellent 400 : position 2	200 m³/h	50 m³/h à 400 m³/h		
04	Débit d'air Excellent 300 : position 3	225 m³/h	50 m³/h à 300 m³/h	5 m³/h	3
	Débit d'air Excellent 400 : position 3	300 m³/h	50 m³/h à 400 m³/h		
05	Température de bypass	24,0 °C	15,0 °C - 35,0 °C	0,5 °C	BYPASS
06	Bypass hysteresse	2,0 °C	0,0 °C - 5,0 °C	0,5 °C	BY HYS
07	Fonctionnement clapet de bypass	0	0 (= Fonctionnement automatique) 1 (= Clapet de bypass fermé) 2 (= Clapet de bypass ouvert)		BYPASS
08	Communication	eBUS	Ot (= Opentherm) eBUS		OT/BUS
09	Adresse eBus	0	0 - 9 (0 = Master)		BUSADR
10	Chaudière chauffage central + Récupérateur de chaleur	OFF	OFF (= Chaudière chauffage central + Récupérateur de chaleur arrêtés) ON (= Chaudière chauffage central + Récupérateur de chaleur en marche)		CV+WTW
11	Déséquilibre acceptable	ON	OFF (= débit amenée/extraction identique) ON (= déséquilibre acceptable)		
12	Déséquilibre constant	0 m³/h	-100 m³/h à 100 m³/h	1 m³/h	
N° de PHASE	DESCRIPTION	RÉGLAGES USINE PLUS	PLAGE DE RÉGLAGE	PHASE	TEXTE à l'ÉCRAN + SYMBOLES
13	Réchauffeur secondaire	0	0 (= arrêt) 1 (= préchauffeur) 2 (= post-chauffage)		HEATER
14	Température réchauffeur secondaire	21,0 °C	15,0 °C à 30,0 °C	0,5 °C	HEATER
15	Sélection entrée 1	0	0 (= PAS de contact {NO}) 1 (= entrée 0 - 10 volt active) 2 (= Contact à ouverture {NC}) 3 (= Sélection entrée 1/ bypass ouvert → 12V; bypass fermé → 0V) 4 (= Sélection entrée 1/ bypass ouvert → 0V; bypass fermé → 12V)		V1
16	Tension minimale entrée 1	0,0 V	0 Volt - 10 Volt	0,5 V	V1 MIN
17	Tension maximale entrée 1	10,0 V	0 Volt - 10 Volt	0,5 V	V1 MAX
18	Conditions entrée commutation 1	0	0 (= Arrêt) 1 (= En marche) 2 (= En Marche lorsque répond aux cond. bypass ouvert) 3 (= Commande bypass) 4 (= Clapet chambre à coucher)		CN1
19	Mode ventilateur d'amenée entrée commutation 1	5	0 (= Ventilateur d'amenée arrêté) 1 (= Débit min. absolu 50m³/h) 2 (= Débit position 1) 3 (= Débit position 2) 4 (= Débit position 3) 5 (= Sélecteur position) 6 (= Débit maximum) 7 (= Ne pas de fonctionnement du ventilateur d'amenée arrêté)		CN1

Chapitre 13 Valeurs de réglage

N° de PHASE	DESCRIPTION	RÉGLAGES USINE PLUS	PLAGE DE RÉGLAGE	PHASE	TEXTE à l'ÉCRAN + SYMBOLES
20	Mode ventilateur d'extraction entrée commutation 1	5	0 (= Ventilateur d'extraction arrêté) 1 (= Débit min. absolu 50m³/h) 2 (= Débit position 1) 3 (= Débit position 2) 4 (= Débit position 3) 5 (= Sélecteur de position) 6 (= Débit maximum) 7 (= Ne pas de fonctionnement ventilateur d'extraction arrêté)		CN1  
21	Sélection entrée 2	1	0 (= PAS de contact {NO}) 1 (= entrée 0 - 10 volt active) 2 (= Contact à ouverture {NC}) 3 (= Sélection entrée 2/ bypass ouvert → 12V; bypass fermé → 0V) 4 (= Sélection entrée 2/ bypass ouvert → 0V; bypass fermé → 12V)		V2
22	Tension minimale entrée 2	0,0 V	0,0 Volt - 10,0 Volt	0,5 V	V2 MIN
23	Tension maximale entrée 2	10,0 V	0,0 Volt- 10,0 Volt	0,5 V	V2 MAX
24	Conditions entrée commutation 2	0	0 (= Arrêt) 1 (= En marche) 2 (= En Marche lorsque répond aux cond. bypass ouvert) 3 (= Commande bypass) 4 (= Clapet chambre à coucher)		CN2
25	Mode ventilateur d'amenée entrée commutation 2	5	0 (= Ventilateur d'amenée arrêté) 1 (= Débit min. absolu 50m³/h) 2 (= Débit position 1) 3 (= Débit position 2) 4 (= Débit position 3) 5 (= Sélecteur de position) 6 (= Débit maximum) 7 (= Ne pas de fonctionnement du ventilateur d'amenée arrêté)		CN2  
26	Mode ventilateur d'extraction entrée commutation 2	5	0 (= Ventilateur d'extraction arrêté) 1 (= Débit min. absolu 50m³/h) 2 (= Débit position 1) 3 (= Débit position 2) 4 (= Débit position 3) 5 (= Sélecteur de position) 6 (= Débit maximum) 7 (= Ne pas de fonctionnement du ventilateur d'extraction arrêté)		CN2  
27	Puits canadien	OFF	OFF (= Comm. clapet du puits canadien arrêtée) ON (= Commande clapet du puits canadien en marche)		EWT
28	Température minimum puits canadien (Au-dessous de cette température le clapet s'ouvre.)	5,0 °C	0,0 °C - 10,0 °C	0,5 °C	EWT T- 
29	Température maximum puits canadien (Au-dessus de cette température le clapet s'ouvre.)	25,0 °C	15,0 °C - 40,0 °C	0,5 °C	EWT T+ 
N° de PHASE	DESCRIPTION	RÉGLAGES USINE	PLAGE DE RÉGLAGE	PHASE	TEXTE à l'ÉCRAN + SYMBOLES
30	Capteur RH	OFF	OFF (= capteur RH hors) ON (= capteur RH activé)		
31	Densibilité capteur RH	0	+2 plus sensibles +1 ↑ 0 réglage usine capteur RH -1 ↓ -2 moins sensible		

Chapitre 13 Valeurs de réglage

N° de PHASE.	DESCRIPTION	RÉGLAGES USINE PLUS	PLAGE DE RÉGLAGE	PHASE
35	Sur et hors capteur de CO ₂ eBus	OFF	ON - OFF	-
36	Min. PPM eBus capteur de CO ₂ 1	400	400-2000	25
37	Max. PPM eBus capteur de CO ₂ 1	1200		
38	Min. PPM eBus capteur de CO ₂ 2	400		
39	Max. PPM eBus capteur de CO ₂ 2	1200		
40	Min. PPM eBus capteur de CO ₂ 3	400		
41	Max. PPM eBus capteur de CO ₂ 3	1200		
42	Min. PPM eBus capteur de CO ₂ 4	400		
43	Max. PPM eBus capteur de CO ₂ 4	1200		
44	Correction de débit	100%	90% - 110%	%
45	Défaut position de interrupteur	1	0 - 1	-

N° de PHASE.	DESCRIPTION	RÉGLAGE PAR DÉFAUT	PLAGE DE RÉGLAGE	PHASE
46	Brink Connect	1	1 Brink Connect fonction (externe, Brink Connect pas de sonde humidité) 3 Brink Connect (interne)	

Déclaration de conformité

Cette déclaration de conformité est établie sous la seule responsabilité du fabricant.

Fabricant: Brink Climate Systems B.V.
Adresse: P.O. Box 11
NL-7950 AA Staphorst, Pays-Bas
Produit: Renovent Excellent 300/400
Renovent Excellent 300/400 Plus

Le produits décrit ci-dessus répond aux directives suivantes:

- 2014/35/EU (OJEU L 96/357; 29-03-2014)
- 2014/30/EU (OJEU L 96/79; 29-03-2014)
- 2009/125/EU (OJEU L 285/10; 31-10-2009)
- 2017/1369/EU (OJEU L 198/1; 28-07-2017)
- 2011/65/EU (OJEU L 174/88; 01-07-2011)

Le produits décrit ci-dessus répond aux directives suivantes:

- EN 55014-1 : 2021
- EN 55014-2 : 2021
- EN 61000-3-2 : 2019 + A1: 2021
- EN 61000-3-3 : 2013 + A1: 2019 + A2: 2021
- EN IEC 60335-1 : 2012 + AC: 2014 + A11: 2014 + A13: 2017 + A1: 2019 + A2: 2019 + A14: 2019 + A15: 2021
- EN IEC 60335-2-80 : 2003 + A1: 2004 + A2: 2009
- EN 62233 : 2008 + AC: 2008

Staphorst, 11-10-23



A. Hans,
Directeur

Fiche de données sur le produit conforme à Ecodesign

Fiche de données sur le produit conforme à Ecodesign (UE), n°1254/2014 (Annexe IV)					
Fournisseur:		Brink Climate Systems B.V.			
Modèle:		Renovent Excellent 300 (Plus)			
Zone climatique	Type de commande	Valeur SEC à kWh/m²/a	Classe énergétique (SEC)	Consommation électrique annuelle (CEA) à kWh	Économie de chaleur annuelle (EAC) à kWh
Moyenne	Manuel	-37,52	A	308	4454
	Horloge	-38,38	A	282	4477
	1 sonde (HR/CO ₂ /COV)	-40,01	A	235	4521
	2 ou plusieurs sondes (HR/CO ₂ /COV)	-42,88	A+	156	4611
Froid	Manuel	-74,75	A+	845	8714
	Horloge	-75,82	A+	819	8758
	1 sonde (HR/CO ₂ /COV)	-77,88	A+	772	8845
	2 ou plusieurs sondes (HR/CO ₂ /COV)	-81,60	A+	693	9019
Chaud	Manuel	-13,57	E	263	2014
	Horloge	-14,31	E	237	2024
	1 sonde (HR/CO ₂ /COV)	-15,69	E	190	2045
	2 ou plusieurs sondes (HR/CO ₂ /COV)	-18,07	E	111	2085
Type d'unité de ventilation:		Unité de ventilation avec récupération de chaleur			
Ventilateur:		Ventilateur EC à vitesse variable			
Type d'échangeur de chaleur:		Échangeur de chaleur double flux en plastique avec récupérateur			
Efficacité thermique:		86%			
Débit de flux maximum:		300 m³/h			
Entrée d'alimentation électrique:		92 W			
Niveau de puissance acoustique Lwa:		44 dB(A)			
Débit de flux de référence:		210 m³/h			
Différence pression de référence:		50 Pa			
Entrée spécifique de puissance (SEL):		0,21 Wh/m³			
Facteur de contrôle:		1,0 en combinaison avec commutateur manuel			
		0,95 en combinaison avec l'horloge			
		0,85 en combinaison avec 1 sonde			
		0,65 en combinaison avec 2 ou plusieurs sondes			
Fuite*:	Interne	0,8%			
	Externe	2,1%			
Avertissement filtre:		Sur l'affichage de l'unité de ventilation / Commutateur manuel / Commande par l'horloge. Attention! Une vérification, un nettoyage ou un remplacement des filtres est nécessaire pour garantir une efficacité énergétique optimale et un fonctionnement correct.			
Adresse Internet pour les instructions de montage:		https://www.brinkclimatesystems.nl/support/downloads			
Bypass:		Oui, 100 % Bypass			

* Measurements executed by TNO according to the EN 13141-7 standard (TNO-report TNO 2013 M10230, Februari 2013)

Classification à partir du 1er janvier 2016	
Classe énergétique SEC ("climat moyen")	SEC in kWh/m²/a
A+ (le plus efficace)	SEC < -42
A	-42 ≤ SEC < -34
B	-34 ≤ SEC < -26
C	-26 ≤ SEC < -23
D	-23 ≤ SEC < -20
E (moins efficient)	-20 ≤ SEC < -10

Fiche de données sur le produit conforme à Ecodesign

Fiche de données sur le produit conforme à Ecodesign (UE), n°1254/2014 (Annexe IV)					
Fournisseur:		Brink Climate Systems B.V.			
Modèle:		Renovent Excellent 400 (Plus)			
Zone climatique	Type de commande	Valeur SEC à kWh/m²/a	Classe énergétique (SEC)	Consommation électrique annuelle (CEA) à kWh	Économie de chaleur annuelle (EAC) à kWh
Moyenne	Manuel	-36,26	A	346	4423
	Horloge	-37,23	A	316	4447
	1 sonde (HR/CO ₂ /COV)	-39,06	A	262	4494
	2 ou plusieurs sondes (HR/CO ₂ /COV)	-42,27	A+	172	4590
Froid	Manuel	-73,18	A+	883	8652
	Horloge	-74,38	A+	853	8699
	1 sonde (HR/CO ₂ /COV)	-76,67	A+	799	8792
	2 ou plusieurs sondes (HR/CO ₂ /COV)	-80,79	A+	709	8979
Chaud	Manuel	-12,48	E	301	2000
	Horloge	-13,32	E	271	2011
	1 sonde (HR/CO ₂ /COV)	-14,89	E	217	2032
	2 ou plusieurs sondes (HR/CO ₂ /COV)	-17,58	E	127	2075
Type d'unité de ventilation:		Unité de ventilation avec récupération de chaleur			
Ventilateur:		Ventilateur EC à vitesse variable			
Type d'échangeur de chaleur:		Échangeur de chaleur double flux en plastique avec récupérateur			
Efficacité thermique:		85%			
Débit de flux maximum:		400 m³/h			
Entrée d'alimentation électrique:		142 W			
Niveau de puissance acoustique Lwa:		48 dB(A)			
Débit de flux de référence:		280 m³/h			
Différence pression de référence:		50 Pa			
Entrée spécifique de puissance (SEL):		0,24 Wh/m³			
Facteur de contrôle:		1,0 en combinaison avec commutateur manuel			
		0,95 en combinaison avec l'horloge			
		0,85 en combinaison avec 1 sonde			
		0,65 en combinaison avec 2 ou plusieurs sondes			
Fuite*:	Interne	0,4%			
	Externe	1,3%			
Avertissement filtre:		Sur l'affichage de l'unité de ventilation / Commutateur manuel / Commande par l'horloge. Attention! Une vérification, un nettoyage ou un remplacement des filtres est nécessaire pour garantir une efficacité énergétique optimale et un fonctionnement correct.			
Adresse Internet pour les instructions de montage:		https://www.brinkclimatesystems.nl/support/downloads			
Bypass:		Oui, 100 % Bypass			

* Measurements executed by TNO according to the EN 13141-7 standard (TNO-report TNO - 060 - DTM - 2013 - 01161, May 2013)

Classification à partir du 1er janvier 2016	
Classe énergétique SEC ("climat moyen")	SEC in kWh/m²/a
A+ (le plus efficace)	SEC < -42
A	-42 ≤ SEC < -34
B	-34 ≤ SEC < -26
C	-26 ≤ SEC < -23
D	-23 ≤ SEC < -20
E (moins efficient)	-20 ≤ SEC < -10

WWW.BRINKAIRFORLIFE.NL

BRINK

Air for life

BRINK CLIMATE SYSTEMS B.V.

P.O.Box 11 NL-7950 AA Staphorst Pays-Bas

T. +31 (0) 522 46 99 44

F. +31 (0) 522 46 94 00

info@brinkclimatesystems.nl

www.brinkclimatesystems.nl