

Renovent Excellent 180 (Plus)



INSTALLATIEVOORSCHRIFTEN (Nederlands)

Air for Life

BRINK

Air for life

WWW.BRINKAIRFORLIFE.NL

613307-N

Renovent Excellent 180 (Plus)



BEWAREN BIJ HET TOESTEL

Dit toestel mag door kinderen vanaf 8 jaren en ouder, personen met verminderde geestelijke vermogens, lichamelijke beperkingen of gebrek aan kennis en ervaring, gebruikt worden als ze onder toezicht staan of instructies hebben gekregen hoe het toestel op een veilige manier te gebruiken en zich bewust zijn van de mogelijke gevaren. Kinderen jonger dan 3 jaar moeten worden weggehouden van het toestel, tenzij ze constant in de gaten worden gehouden. Kinderen tussen de 3 en 8 jaar mogen het toestel alleen in- en uitschakelen als ze onder toezicht staan of dat ze duidelijk zijn geïnstrueerd over het veilige gebruik van het toestel en de daaruit voortvloeiende gevaren hebben begrepen, op voorwaarde dat het toestel in de normale gebruikspositie is geplaatst en geïnstalleerd. Kinderen tussen de 3 en 8 jaar mogen de stekker niet in het stopcontact steken, het toestel niet instellen en het toestel niet reinigen of onderhoud uitvoeren wat normalerwijze door de gebruiker wordt gedaan. Kinderen mogen niet met het toestel spelen.

Bestel voor vervangen van het netsnoer altijd een vervangend netsnoer bij Brink Climate Systems B.V. Om gevaarlijke situaties te voorkomen, mag een beschadigde netaansluiting alleen door een hiervoor gekwalificeerd persoon worden vervangen!

NL



1	Levering	1	9	Onderhoud	22
1.1	Leveromvang.....	1	9.1	Filter reinigen.....	22
1.2	Accessoires Renovent Excellent.....	2	9.2	Onderhoud.....	23
2	Toepassing	3	10	Elektrische schema	25
3	Uitvoering	4	10.1	Aansluitschema.....	25
3.1	Technische informatie.....	4	11	Elektrische aansluitingen accessoires	26
3.2	Ventilatorgrafiek.....	5	11.1	Aansluitingen connectoren.....	26
3.3	Opengewerkt toestel.....	6	11.2	Aansluitvoorbeelden standenschakelaar.....	27
3.4	Aansluitingen en afmetingen.....	7	11.2.1	Standenschakelaar met filterindicatie.....	27
3.4.1	Renovent Excellent rechter uitvoering.....	7	11.2.2	Draadloze afstandsbediening (zonder filter indicatie).....	27
3.4.2	Renovent Excellent linker uitvoering.....	7	11.2.3	Extra standenschakelaar met filterindicatie..	27
4	Werking	8	11.2.4	Extra standenschakelaar draadloze afstandbediening.....	27
4.1	Omschrijving.....	8	11.3	Koppelen middels eBus; alle toestellen gelijke luchtdebiet.....	28
4.2	Bypassfunctie voorwaarden.....	8	11.4	Aansluiten RH(vochtigheid)-sensor.....	28
4.3	Vorstbeveiliging.....	8	11.5	Aansluiting voor- of naverwarmer (alleen bij Renovent Excellent Plus).....	29
4.4	Renovent Excellent Plus uitvoering.....	8	11.6	Aansluiten extern schakelcontact (alleen mogelijk bij Renovent Excellent Plus).....	30
5	Installeren	9	11.7	Aansluiten op 0 - 10 V. ingang (alleen mogelijk bij Renovent Excellent Plus).....	31
5.1	Installeren algemeen.....	9	11.8	Aansluitvoorbeeld aardwarmtewisselaar (alleen mogelijk bij Renovent Excellent Plus)...	32
5.2	Plaatsen toestel.....	9	11.9	Perilex aansluiting.....	33
5.3	Aansluiten condensafvoer.....	9	12	Service	34
5.4	Aansluiten kanalen.....	9	12.1	Exploded view.....	34
5.5	Elektrische aansluitingen.....	10	12.2	Service artikelen.....	34
5.5.1	Aansluiting van de netstekker.....	10	13	Instelwaarden	35
5.5.2	Aansluiten van de standenschakelaar.....	10	14	Conformiteitsverklaring.....	38
5.5.3	Aansluiting eBus connector.....	10		Erp-waarden.....	39
6	Display weergave	12			
6.1	Algemene verklaring bedieningspaneel.....	12			
6.2	Bedrijfssituatie.....	13			
6.2.1	Status systeemventilator.....	13			
6.2.2	Weergave luchtdebiet.....	13			
6.2.3	Meldingstekst bij bedrijfssituatie.....	14			
6.3	Instelmenu.....	15			
6.4	Uitleesmenu.....	16			
6.5	Servicemenu.....	17			
7	In werking stellen	18			
7.1	In- en uitschakelen toestel.....	18			
7.2	Instellen luchthoeveelheid.....	19			
7.3	Overige instellingen installateur.....	19			
7.4	Fabrieksinstelling.....	19			
8	Storing	20			
8.1	Storingsanalyse.....	20			
8.2	Displaycodes.....	20			

1.1 Leveromvang

Controleer voordat men begint met de installatie van het warmteterugwintoestel of deze compleet en onbeschadigd is geleverd.

De leveromvang van het warmteterugwintoestel type Renovent Excellent 180 omvat de volgende componenten:

① Warmteterugwintoestel type Renovent Excellent 180

② Muurophangbeugelset bestaande uit:

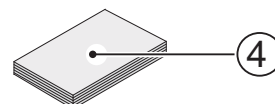
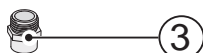
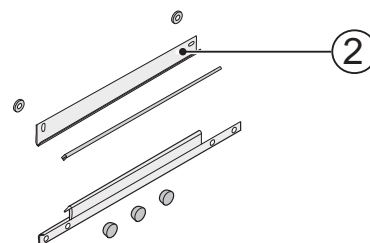
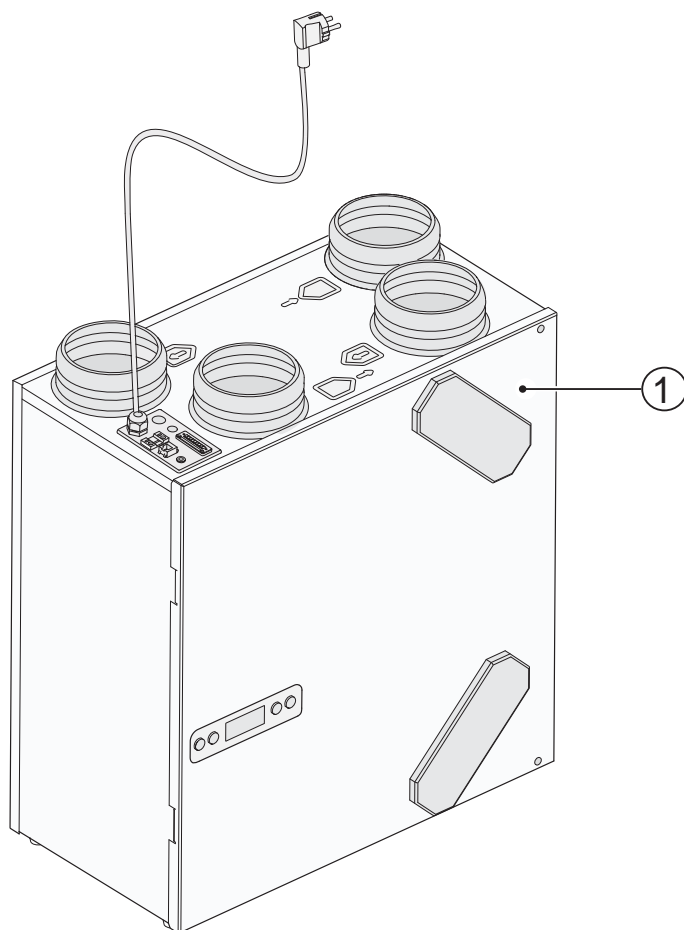
- 2x ophangstrips
- 3x stootdopjes
- 1x rubber strip
- 2x rubberen ringen
- 1x montagehandleiding

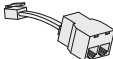

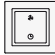
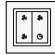
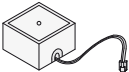
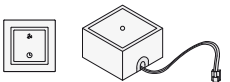
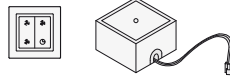
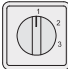
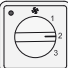
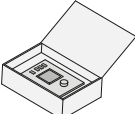
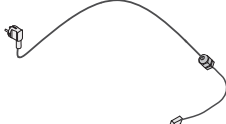
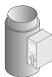
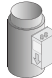



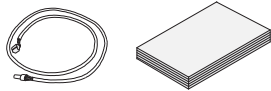
③ PVC-Condensafvoeraansluiting bestaande uit:

- 1x kunststof puntstuk 1,5" x 20 mm

④ Documentatie bestaande uit:

- 1x korte handleiding



Artikelomschrijving		Artikelcode
Splitter RJ12		510472
CO ₂ -sensor opbouw uitvoering		532126
Zender draadloze afstandbediening 2 standen (incl. batterij)		532170
Zender draadloze afstandbediening 4 standen (incl. batterij)		532171
Ontvanger draadloze afstandbediening (t.b.v. batterij uitvoering)		532172
Set draadloze afstandbediening 2 standen (1 zender & 1 ontvanger)		532173
Set draadloze afstandbediening 4 standen (1 zender & 1 ontvanger)		532174
3-Standenschakelaar wit inbouw (zonder filterindicatie) Levering incl. inzetplaat en afdekraam		540214
4-Standenschakelaar wit met filterindicatie; inbouw; modulaire aansluiting. Levering incl. inzetplaat en afdekraam		540262
Brink Air Control		510498
Perilexkabel		531783
Elektrische naverwarmer Excellent 180		310730
Elektrische voorverwarmer Excellent 180		310740
RH-sensor		310657
Filterset ISO ePM 2.5 50% (F6) filter (2 stuks)		531600
Filter ISO ePM 1 50% (F7) (1 stuks)		533025
Servicetool		531961

De Brink Renovent Excellent is een ventilatieunit met warmte-terugwinning met een rendement van 95%, een maximale ventilatiecapaciteit van 180 m³/h en energiezuinige ventilatoren. Kenmerken Renovent Excellent 180:

- traploze instelbaarheid luchthoeveelheden via bedieningspaneel.
- de aanwezigheid van filterindicatie op het toestel en de mogelijkheid voor filterindicatie op de standenschakelaar.
- een vorstregeling die ervoor zorgt, dat het toestel ook bij lage buitentemperaturen optimaal blijft functioneren en, indien noodzakelijk, ook de eventueel extra gemonteerde voorverwarmer inschakelt.
- laag geluidsniveau
- standaard voorzien van automatisch werkende bypassfunctie
- constant flow regeling
- energiezuinig
- hoog rendement

De Renovent Excellent 180 is leverbaar in twee types:

- **de “Renovent Excellent 180”**
- **de “Renovent Excellent 180 Plus”**

De Renovent Excellent 180 Plus heeft t.o.v. standaard Renovent Excellent 180 een uitgebreidere regelprint waardoor deze meer aansluitmogelijkheden heeft.


In dit installatievoorschrift wordt zowel de standaard Renovent Excellent 180 als de Renovent Excellent 180 Plus besproken. De Renovent Excellent (Plus) is leverbaar in een linker of een rechter uitvoering. Bij een linker uitvoering zitten de filters links achter de filterafsluitdoppen; bij een rechter uitvoering zitten de filters rechts achter de filterafsluitdoppen. De positie van de luchtkanalen is bij deze twee uitvoeringen verschillend! Voor juiste positie aansluitkanalen en afmetingen zie §3.4.1 resp. §3.4.2.

Bij bestelling van een toestel altijd het juiste type codering opgeven; ombouwen naar een andere uitvoeringsvariant is naderhand niet mogelijk.

De Renovent Excellent 180 wordt af fabriek geleverd met een 230V. netstekker en een aansluiting voor een zwakstroomstandenschakelaar aan de buitenzijde van het toestel.

Uitvoeringstypes Renovent Excellent 180				
Type	Uitvoering L of R	Positie luchtkanalen	Voeding	Type codering
Renovent Excellent 180	Linker uitvoering	4 boven aansluitingen	Netstekker	4/0 L
	Rechter uitvoering	4 boven aansluitingen	Netstekker	4/0 R
Renovent Excellent 180 Plus	Linker uitvoering	4 boven aansluitingen	Netstekker	4/0 L+
	Rechter uitvoering	4 boven aansluitingen	Netstekker	4/0 R+

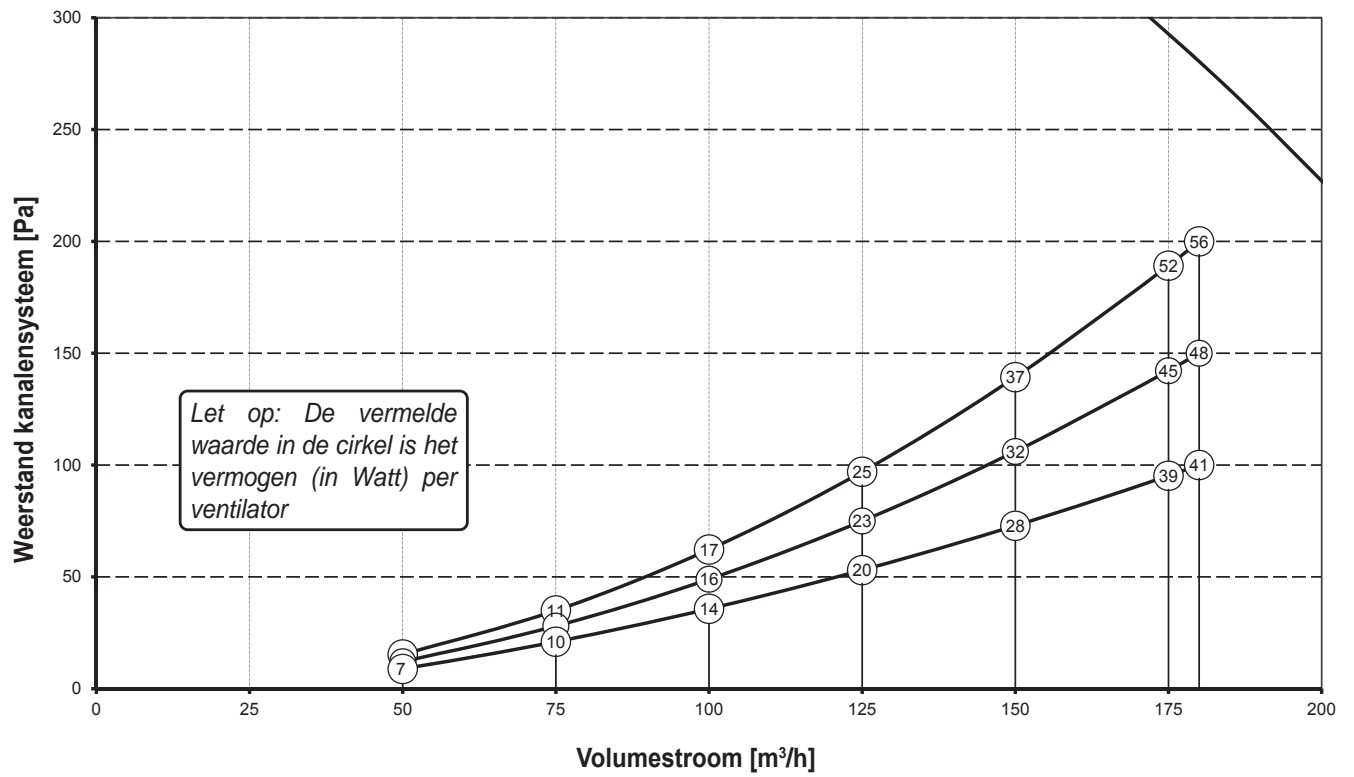
3.1 Technische informatie

Renovent Excellent 180				
Voedingsspanning [V/Hz]	230/50			
Beschermingsgraad	IP20			
Afmetingen (b x h x d) [mm]	560 x 600 x 315			
Kanaaldiameter [mm]	Ø125			
Uitwendige diameter condensafvoer [mm]	Ø20			
Gewicht [kg]	25			
Filterklasse	ISO Coarse 45% (G3) (ISO ePM 2.5 50% (F6) optioneel)			
Ventilatorstand (fabrieksinstelling)		1	2	3
Ventilatiecapaciteit [m³/h]	50	75	100	150
Toelaatbare weerstand kanalsysteem [Pa]	9 - 15	21 - 35	36 - 62	73 - 139
Opgenomen vermogen [W]	13 - 14	20 - 22	28 - 34	56 - 74
Opgenomen stroom [A]	0,12 - 0,14	0,19 - 0,20	0,26 - 0,29	0,51 - 0,62
Max. opgenomen stroom [A]	1,48			
Cos φ	0,44 - 0,48	0,45 - 0,49	0,47 - 0,51	0,48 - 0,52

Geluidsvermogen Excellent 180				
Ventilatiecapaciteit [m³/h]		75	100	150
Geluidsvermogen-niveau Lw (A)	Statische druk [Pa]	40	80	160
	Kastuitstraling [dB(A)]	32	39	48
	Kanaal "uit woning" [dB(A)]	31	37	45,5
	Kanaal "naar woning" [dB(A)]	49	56	66

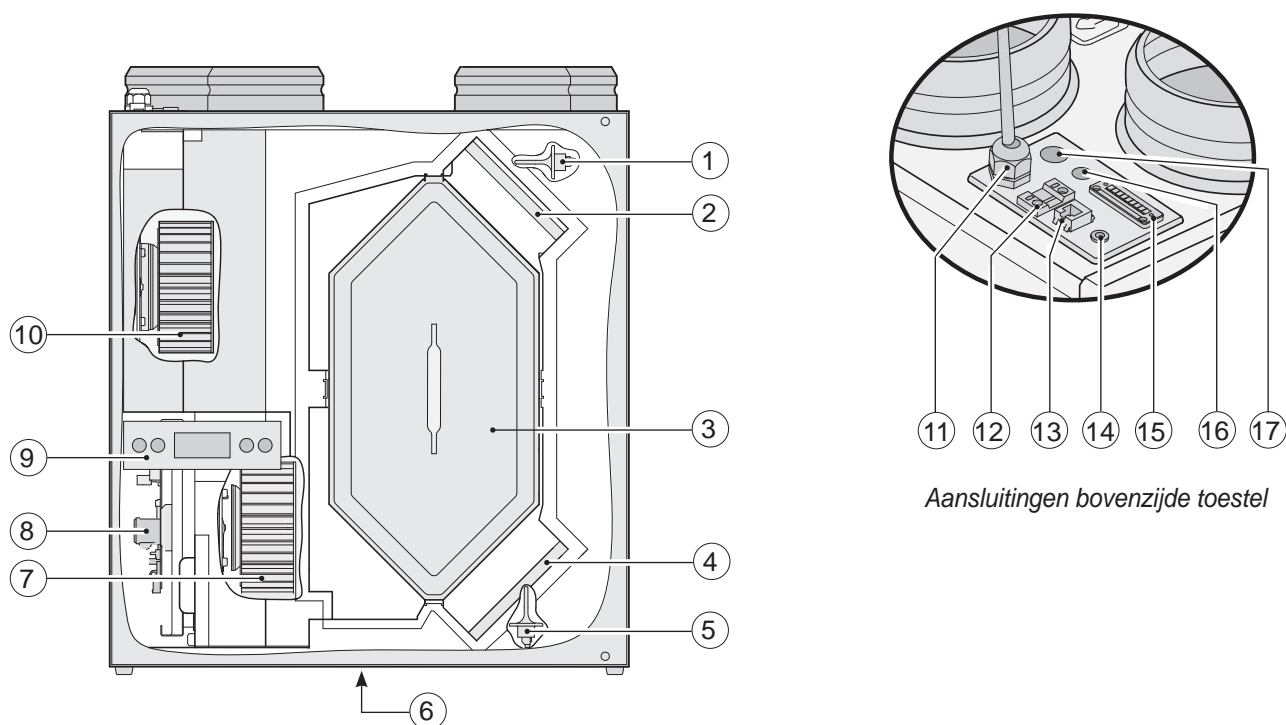
In de praktijk kan door meettoleranties de waarde 1 dB(A) afwijken

3.2 Ventilatorgrafiek



Ventilatorgrafiek Renovent Excellent 180

3.3 Opengewerkt toestel

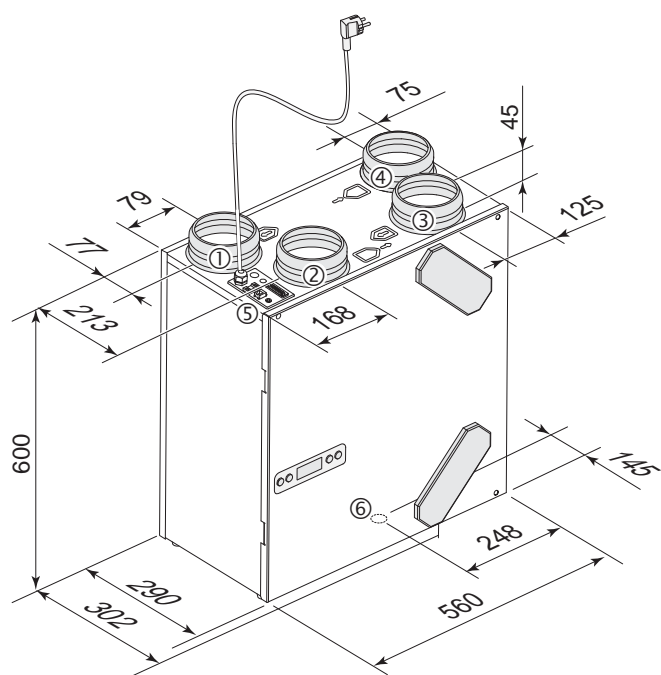


Aansluitingen bovenzijde toestel

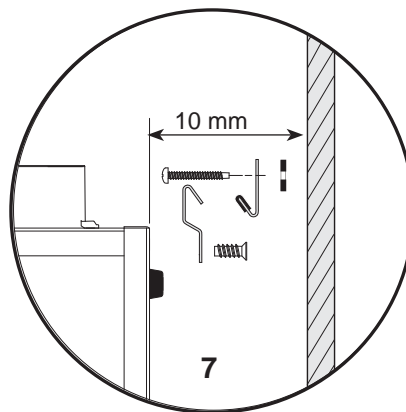
1	Binnentemperatuurvoeler	Meet de luchttemperatuur uit de woning
2	AfvoerluchtfILTER	Filtert luchtstroom uit de woning
3	Warmtewisselaar	Zorgt voor de warmteoverdracht tussen de toe- en afvoerlucht
4	ToevoerluchtfILTER	Filtert buitenlucht welke woning in gaat
5	Buitentemperatuurvoeler	Meet de luchttemperatuur van buiten
6	Condensafvoer	Aansluiting condenswaterafvoer
7	Afvoerventilator	Voert vervuilde lucht uit de woning naar buiten af
8	Regelprint	Bevat de regelelektronica voor de functionaliteit
9	Display en 4 bedieningstoetsen	Interface tussen de gebruiker en regelelektronica
10	Toevoerventilator	Voert verse lucht aan de woning toe
11	Netsnoer 230 V	Doorvoer voedingskabel 230 volt
12	Ebus aansluiting	Twee-polige schroefconnector t.b.v. eBus aansluiting
13	Modulaire connector standenschakelaar	Aansluitingen naar standenschakelaar, eventueel met filterindicatie
14	Service aansluiting	Computeraansluiting voor servicedoeleinden
15	Connector 9-polige	Bevat de diverse extra stuur in- en uitgangen; alleen bij Plus uitvoering
16	Extra doorvoer	Bijvoorbeeld t.b.v. kabel naar RH (vocht) sensor
17	Extra doorvoer	Bijvoorbeeld t.b.v. 230 volt kabel naar voor- of naverwarmer; alleen bij Plus uitvoering

3.4 Aansluitingen en afmetingen Renovent Excellent 180

3.4.1 Renovent Excellent 180 rechter uitvoering

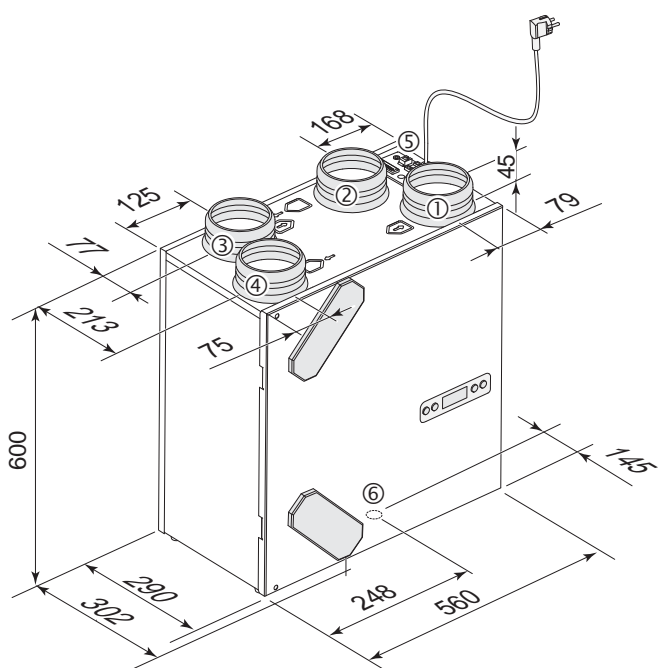


Renovent Excellent 180 rechts 4/0




Montage muurophangset

3.4.2 Renovent Excellent 180 linker uitvoering



Renovent Excellent 180 links 4/0

- ① = Naar woning 
- ② = Naar buiten 
- ③ = Uit woning 
- ④ = Van buiten 
- ⑤ = Elektrische aansluitingen
- ⑥ = Aansluiting condensafvoer
- ⑦ = Muurophangbeugel (denk hierbij om juiste plaatsing van de rubberstrip, ringen en dopjes)

4.1 Omschrijving

Het toestel wordt stekkerklaar geleverd en werkt volautomatisch. De afgevoerde vuile binnenlucht warmt de frisse schone buitenlucht op. Hierdoor wordt energie bespaard en wordt verse lucht naar de gewenste vertrekken gevoerd. De regeling is voorzien van vier ventilatiestanden.

Afhankelijk van de aangesloten standenschakelaar kunnen 3- of 4 ventilatiestanden worden gebruikt. Het luchtdebiet is per ventilatiestand instelbaar. De constant volume regeling zorgt ervoor dat de luchtdebiet van de toe- en afvoerventilator onafhankelijk van de kanaaldruk wordt gerealiseerd.

4.2 Bypassfunctie voorwaarden

Het toestel is vanwege de geringe afmetingen niet voorzien van een bypassklep maar heeft een bypassfunctionaliteit. Het principe van een bypassfunctionaliteit is dat de toevoerventilator wordt uitgeschakeld indien aan de bypassfunctie voorwaarden is voldaan. Er is dan alleen sprake van een mechanische afvoerluchtstroom door de warmtewisselaar waardoor bij deze omstandigheden de (ongewenste) warmterugwinning

vervalt. Voor een optimale werking dient in een natuurlijke toevoer te worden voorzien. Uitgangspunt hierbij is dat de gebruiker bij erg hoge binnentemperaturen uit comfortoogpunt automatisch de ramen opent.

Met stapnummer 5, stapnummer 6 en stapnummer 7 in het instelmenu, (zie hoofdstuk 13) kan de werking van de bypassfunctie worden aangepast.

Bypassfunctie voorwaarden	
Bypassfunctie actief	<ul style="list-style-type: none"> - De buitentemperatuur is hoger dan 7°C en - de buitentemperatuur is lager dan binnentemperatuur in woning en - de temperatuur in de woning is hoger dan de ingestelde temperatuur bij stapnr. 5 in het instelmenu (standaard ingesteld op 24°C)
Bypassfunctie niet actief	<ul style="list-style-type: none"> - De buitentemperatuur is lager dan 7°C of - de buitentemperatuur is hoger dan de binnentemperatuur in de woning of - de temperatuur uit de woning is lager dan de ingestelde temperatuur bij stapnr. 5 in het instelmenu minus de ingestelde temperatuur bij de hysteresis (stapnr. 6); deze temperatuur is af fabriek 22°C (24,0°C minus 2,0°C).

4.3 Vorstbeveiliging

Om invriezen van de warmtewisselaar bij zeer lage buitentemperatuur te voorkomen is de Renovent Excellent 180 uitgerust met een vorstregeling. Temperatuursensoren meten de temperaturen vanaf de warmtewisselaar en, indien nodig, wordt de eventueel extra aangesloten voorverwarmer inge-

schakeld.

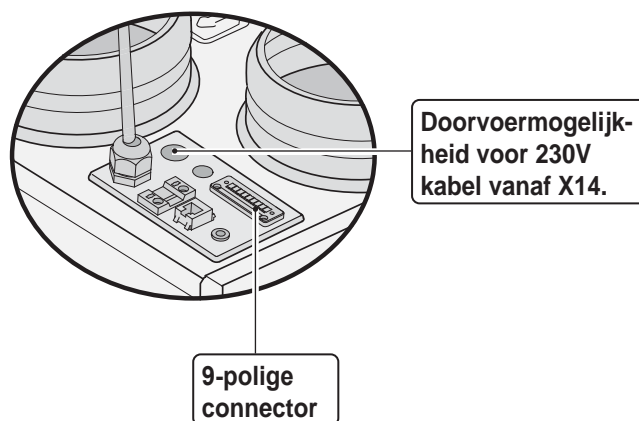
Hierdoor blijft een goede ventilatiebalans, ook bij zeer lage buitentemperatuur, gehandhaafd. Wanneer bij ingeschakelde voorverwarmer de wisselaar nog dreigt in te vriezen wordt er traploos onbalans in het toestel aangebracht.

4.3 Renovent Excellent Plus uitvoering.

De Renovent Excellent 180 kan ook worden besteld als "Plus"-uitvoering. In deze uitvoering zit een andere regelprint gemonteerd met 2 extra connectoren (X14 & X15) met meer aansluitmogelijkheden voor diverse toepassingen.

De "Plus"- uitvoering is uitgevoerd met een 9-polige connector, welke is verbonden met X15 van de regelprint. Deze 9-polige connector is bereikbaar aan de bovenzijde van de Renovent Excellent 180.

De 2-polige connector X14 is bereikbaar nadat de regelprint naar voren toe uit het toestel is geschoven (zie hiervoor §9.2 punt 1 t/m 5). Bovenop het toestel met de "Plus" - uitvoering is een extra doorvoer mogelijkheid. Hierdoor kan een eventueel aangesloten 230 volt kabel, welke op de connector X14 kan worden aangesloten, naar buiten het toestel worden gevoerd. Maak gebruik van een doorvoer(wartel) met trekontlasting.



Zie § 11.1 voor meer informatie over de aansluitmogelijkheden van de connectoren X14 en X15.

5.1 Installeren algemeen

De installatie van het toestel:

1. Plaatsen van het toestel (§5.2)
2. Aansluiten van de condensafvoer (§5.3)
3. Aansluiten van de kanalen (§5.4)
4. Elektrische aansluiting: (§5.5)

Het installeren dient te geschieden overeenkomstig:

- Kwaliteitseisen ventilatiesystemen woningen
- Kwaliteitseisen gebalanceerde ventilatie woningen
- Voorschriften voor ventilatie van woningen en woongebouwen

- De veiligheidsbepalingen voor laagspanningsinstallaties
- De voorschriften voor het aansluiten op de binnenriolering in woningen en woongebouwen
- Eventuele aanvullende voorschriften van de plaatselijke energiebedrijven
- De installatievoorschriften van de Renovent Excellent 180
- Naast de hierboven vermelde ontwerp- en installatie-eisen en aanbevelingen moet de nationale bouw- en ventilatieregelgeving te worden gerespecteerd.

5.2 Plaatsen toestel

De Renovent Excellent kan middels de daartoe meegeleverde ophangbeugels direct aan de wand worden bevestigd. Voor een trillingsvrij resultaat dient een massieve wand met een minimale massa van 200 kg/m² te worden gebruikt. Een gibo- of metaalstut wand voldoet niet! Extra maatregelen zoals dubbele beplating of extra stuts zijn dan noodzakelijk. Ten behoeve van plaatsing op vloer (met dezelfde minimale massa) is een montagestoel leverbaar.

Verder dient rekening gehouden te worden met de volgende punten:

- Het toestel moet geïnstalleerd worden in een geïsoleerde vorstvrije ruimte om o.a. bevriezing van de condensafvoer te voorkomen.
- Om condensvorming op toestel te voorkomen moet de opstellingsruimte worden geventileerd.

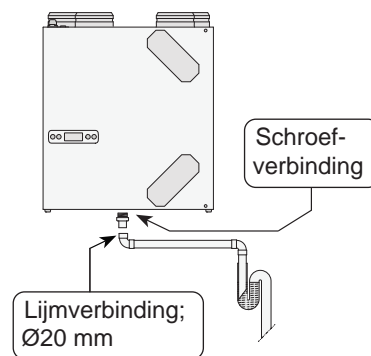
- Het toestel mag niet worden geïnstalleerd in een ruimte met een hoge luchtvochtigheid (zoals een badkamer)
- Het toestel moet waterpas worden geplaatst.
- De opstellingsruimte moet zodanig worden gekozen, dat een goede condensafvoer met waterslot en verval voor condenswater gemaakt kan worden.
- Om versneld bouwvocht af te voeren dient de woning voor ingebruikname een periode op natuurlijke wijze geventileerd te worden.
- Zorg in verband met schoonmaken van de filters en onderhoud voor een vrije ruimte van minimaal 70 cm aan de voorzijde van het toestel en een vrije stahoogte van 1,8 m.
- Zorg altijd voor minimaal 20 cm vrije ruimte boven de displaykap, zodat deze altijd kan worden losgenomen.

5.3 Aansluiten condensafvoer

De condensafvoer wordt bij de Renovent Excellent door het onderpaneel geleid. Het condenswater moet via de binnenriolering worden afgevoerd.

De condensafvoer aansluiting wordt los bij het toestel meegeleverd en moet door de installateur onder in het toestel worden geschroefd. Maak gebruik van PTFE (Teflon) tape om een lekdichte verbinding te verkrijgen. Maximale aandraaimoment is 10 NM. Deze condensafvoeraansluiting heeft een uitwendige aansluitdiameter van 20 mm.

Hierop kan middels een lijmverbinding (eventueel een haakse bocht) de condensafvoerleiding worden gemonteerd. De installateur kan de condensafvoer in de gewenste positie onder in het toestel lijmen. De afvoer moet onder de waterspiegel in de zwanenhals eindigen. Giet, voordat de condensafvoer op het toestel wordt aangesloten, water in de sifon of de zwanenhals om een waterslot te krijgen.



5.4 Aansluiten kanalen

Alle luchtkanalen moeten luchtdicht worden gemonteerd.

Het luchtafvoerkanaal hoeft niet van een inregelklep te worden voorzien; de luchthoeveelheden worden door het toestel zelf geregeld.

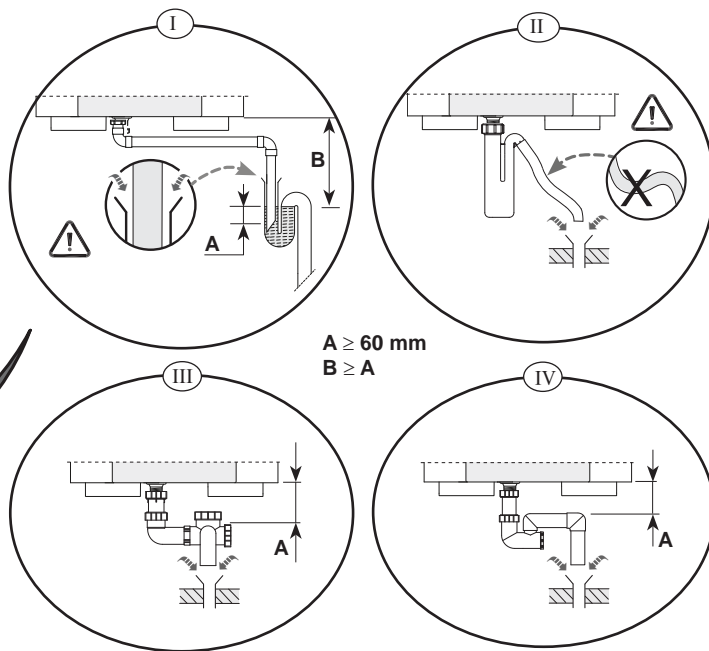
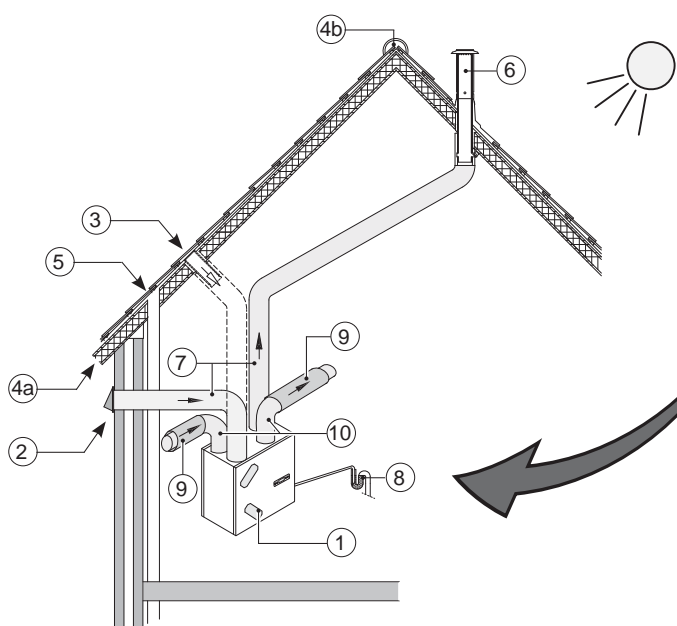
Er moet voor de Renovent Excellent 180 een kanaaldiameter van 125 mm worden toegepast.

Om condensatie op de buitenzijde van het buitenluchtoevoerkanaal en het luchtafvoerkanaal vanaf de Renovent Excellent te voorkomen, dienen deze kanalen tot op het toestel uitwendig dampdicht te worden geïsoleerd. Indien hiervoor thermisch geïsoleerde buis wordt toegepast, is extra isolatie overbodig.

Om aan de eisen voor een maximaal installatiegeluidsniveau van 30dB uit het Bouwbesluit te voldoen, zal per in-

stallatie specifiek beoordeeld moeten worden welke maatregelen noodzakelijk zijn om het geluid te beperken. Om het geluid van de ventilatoren van en naar de woning via de kanalen optimaal te dempen is het in ieder geval noodzakelijk geluiddempers met een minimale lengte van 1 meter toe te passen, maar andere maatregelen kunnen nodig zijn. Voor vragen hierover kunt u contact opnemen met de adviesafdeling van Brink.

Men dient rekening te houden met overspraak en installatiegeluid, ook bij instortkanalen. Voorkom overspraak door het kanaal met afzonderlijke aftakkingen naar de ventielen toe uit te voeren. Zo nodig dienen de toevoerkkanalen te worden geïsoleerd, bijvoorbeeld wanneer deze buiten de geïsoleerde schil worden aangebracht.



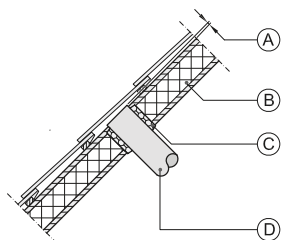
- 1 = Renovent Excellent 180 links 4/0 (waterpas opstellen)
- 2 = Voorkeur toevoer ventilatielucht
- 3 = Toevoer ventilatielucht van onder de pannen
- 4a= Vrije aanzuig onderzijde dakvlak
- 4b= Vrije aanzuig bovenzijde dakvlak
- 5 = Rioolontspanning

- 6 = Voorkeurplaats afvoer ventilatielucht; Brink geïsoleerde ventilatiedakdoorvoer toepassen
- 7 = Thermisch geïsoleerde buis
- 8 = Condensafvoer
- 9 = Geluiddemper
- 10= Kanalen van en naar woning

- De buitenluchtoevoer dient plaats te vinden vanuit de beschaduwde zijde van de woning, bij voorkeur uit de gevel of overstek. Indien de buitenlucht van onder de pannen wordt aangezogen, dient de aansluiting zo te worden uitgevoerd, dat er geen condenswater in het dakbeschoot ontstaat en er geen water in kan lopen. Aanzuigen van de ventilatielucht van onder de pannen is mogelijk als er via de boven- en onderzijde van het dakvlak vrije lucht kan toetreden en de riolering niet ontspant onder de pannen.
- Het afvoerkanal dient zodanig door het dakbeschoot te worden gevoerd, dat er geen condenswater in het dakbeschoot ontstaat.

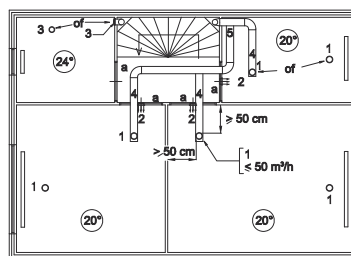
toelaatbare weerstand van het kanaalsysteem bedraagt 150 Pa bij de maximale ventilatiecapaciteit. Wanneer de weerstand van het kanaalsysteem hoger is, vermindert de maximale ventilatiecapaciteit.

- De luchtsnelheden moeten worden beperkt tot max. 5 m/s in de hoofdkanalen en tot 3,5 m/s in de aftakkingen.
- De plaats van de afvoer van de mechanische ventilatielucht en rioolontluchting dient zo te worden gekozen, dat er geen hinder ontstaat.
- De plaats van de toevoerventielen dient zodanig te worden gekozen, dat vervuiling en tocht wordt voorkomen. Geadviseerd wordt om de Brink toevoerventielen toe te passen.
- Pas bij voorkeur Brink instortkanalen toe. Deze kanalen zijn ontwikkeld met het oog op een lage kanaalweerstand.
- Bij toepassing van flexibele slangen moet er bij de montage rekening mee gehouden worden, dat de slang na verloop van tijd vervangen dient te kunnen worden.



- A = Afstand van 10 mm boven dakbeschoot
- B = Dakisolatie
- C = Dichtschuimen
- D = Pijp t.b.v. suppletielucht zorgvuldig isoleren en dampdicht afwerken

- Het afvoerkanal tussen de Renovent Excellent en de dakdoorvoer dient zodanig te worden uitgevoerd, dat oppervlaktecondensatie wordt voorkomen.
- Om geluidsoverdracht te voorkomen, moet de bevestiging van luchtkanalen aan het dakschoot worden voorkomen.
- Maak altijd gebruik van een geïsoleerde ventilatiedakdoorvoer.
- Om totale geluidniveau te beperken wordt aanbevolen de externe kanaaldruk te beperken tot 100 Pa. De maximaal



- 1 = Brink toevoerventielen
- 2 = Toevoer uit wand
- 3 = Afzuigventiel in plafond of hoog in de wand
- 4 = Voorkom overspraak
- 5 = Bij voorkeur Brink instortkanalen
- a = Spleet onder de deur van 2 cm.

Er dienen voldoende overstroomopeningen te worden aangebracht, deurspleet 2 cm.

5.5 Elektrische aansluitingen

5.5.1 Aansluiten van de netstekker

Het toestel kan door middel van de aan het toestel gemonteerde stekker worden aangesloten op een goed bereikbare, geaarde wandcontactdoos. De elektrische installatie moet voldoen aan de eisen van uw elektriciteitsbedrijf.

Houd rekening met de optioneel aan te sluiten 1000 W. voor- / naverwarmer.



Waarschuwing

De ventilatoren en regelprint werken onder hoogspanning. Bij werkzaamheden in het toestel dient het toestel spanningsvrij te worden gemaakt door de netstekker los te nemen.

5.5.2 Aansluiten van de standenschakelaar

De standenschakelaar (niet meegeleverd met het toestel) wordt aangesloten op de modulaire connector type RJ12 (verbonden met X2 op regelprint) welke aan de bovenzijde van het toestel is geplaatst.

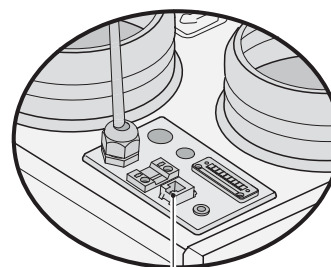
Afhankelijk van welke type standenschakelaar wordt aangesloten kan men hier een RJ11 of RJ12 stekker op aansluiten.

- Bij gebruik van een standenschakelaar met filterindicatie altijd een RJ12 stekker monteren in combinatie met een 6-aderige modulaire kabel
- Bij gebruik van een 3-standenschakelaar zonder filterindicatie altijd een RJ11 stekker monteren in combinatie met een 4-aderige modulaire kabel.

Voor aansluitvoorbeelden standenschakelaar zie schema's §11.2.1 t/m §11.2.4.

Ook is een draadloze afstandbediening of een combinatie van standenschakelaars mogelijk.

Met de 4-standenschakelaar is ook een 30 minuten boost stand te activeren door de schakelaar korter dan 2 seconden op stand 3 te houden en direct terug draaien naar stand 1 of 2. Resetten van de boost stand kan door de schakelaar langer dan 2 seconden op stand 3 te houden of hem op afwezigheidsstand (S) te zetten.

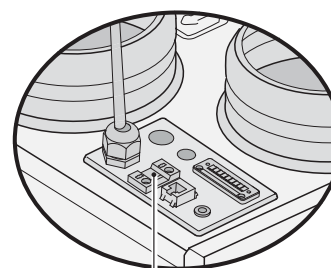


modulaire connector

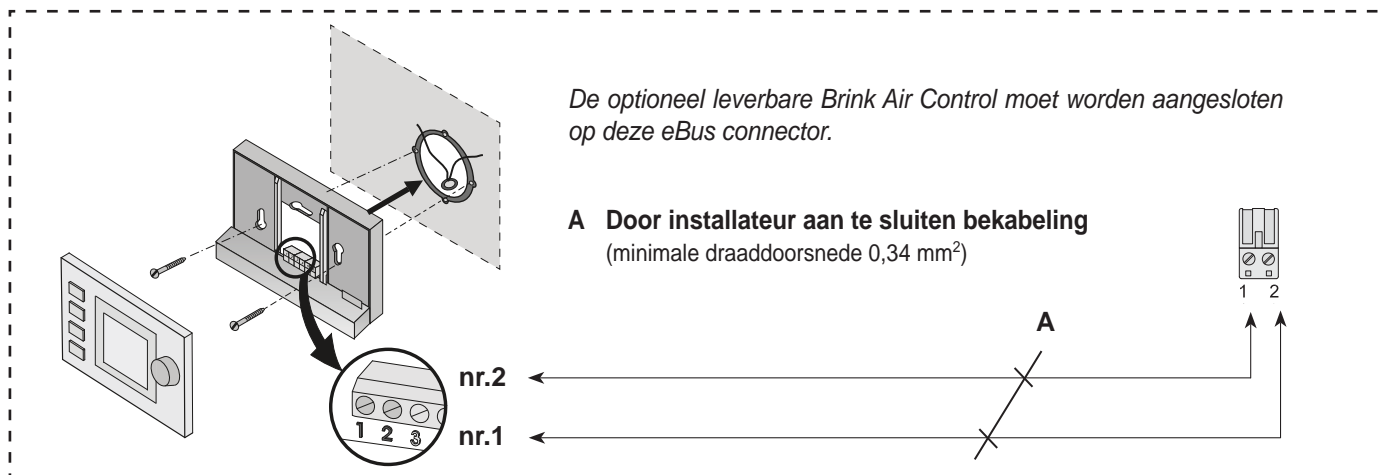
5.5.3 Aansluiten eBus connector

De Renovent Excellent werkt met eBus protocol. Voor het aansluiten van een eBus verbinding zit de 2-polige (losneembare) schroefconnector aan de bovenzijde van het toestel.

Het eBus protocol kan b.v. worden gebruikt voor het koppelen (cascaderegeling) van toestellen (zie §11.3). In verband met polariteitgevoeligheid altijd de contacten X1-1 met X1-1 doorverbinden en de contacten X1-2 met X1-2 doorverbinden; bij verwisseling van de contacten zal het toestel niet functioneren.



2-polige eBus connector



6.1 Algemene verklaring bedieningspaneel

Op het display kan uitgelezen worden wat de bedrijfssituatie van het toestel is. Met een 4-tal bedieningstoetsen zijn instellingen in de programmatuur van de besturingsunit op te roepen en te wijzigen.

Bij het inschakelen van de netspanning van de Renovent Excellent zijn gedurende 2 seconden alle op het display aanwezige symbolen zichtbaar; tegelijk gaat ook de achtergrondverlichting (backlight) gedurende 60 seconden aan.

Wanneer een van de bedieningstoetsen wordt bediend dan zal het display gedurende 30 seconden verlicht zijn.

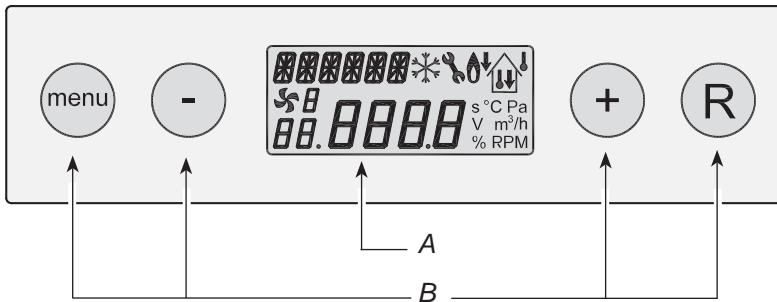
Wanneer er geen toetsen worden bediend of wanneer er geen afwijkende situatie is ontstaan (zoals b.v. blokkerende storing) dan is op het display de **bedrijfssituatie** (zie § 6.2) zichtbaar.

Na bediening van de 'Menu'- toets kan men met de "+" of "-" toets kiezen uit 3 verschillende menu's nl.:

- **Instelmenu** (SET); zie § 6.3
- **Uitleesmenu** (READ), zie § 6.4
- **Servicemenu** (SERV), zie § 6.5

Met de R-toets kan elk gekozen menu worden verlaten en komt men terug in de bedrijfssituatie.

Om de achtergrondverlichting van het display in te schakelen zonder dat in het menu iets verandert, druk kortstondig op de R-toets (korter dan 5 sec.).



A = display

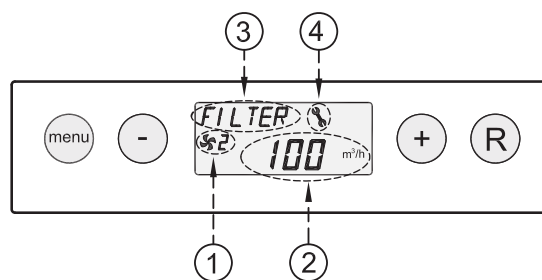
B = 4-tal bedieningstoetsen

Toets	Functie toets
Menu	Instelmenu activeren; naar volgende stap in het submenu; waardeverandering bevestigen
-	Scrollen; waarde aanpassen; Renovent Excellent in- cq. uitschakelen vanuit bedrijfssituatie (5 sec. ingedrukt houden)
+	Scrollen; waarde aanpassen
R	Eén stap terug in menu; aangepaste waarde annuleren; filter reset (5 sec. ingedrukt houden), fourthistorie wissen

6.2 Bedrijfssituatie

Tijdens de bedrijfssituatie kunnen op het display een 4-tal verschillende situaties/waarden tegelijk worden weergegeven.

- 1 = **Status ventilator situatie**, weergave gekoppelde toestellen (zie § 6.2.1)
- 2 = **Luchtdebiet** (zie § 6.2.2)
- 3 = **Meldingstekst** bijv. tekst filtersituatie, activering extern schakelcontact etc. (zie § 6.2.3)
- 4 = **Storingsymbool** (zie § 8.1 en § 8.2)

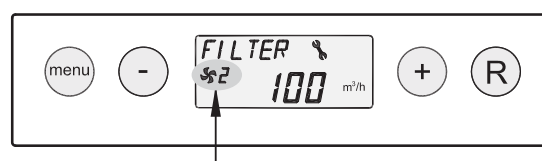


6.2.1 Status systeemventilator

Op deze plaats van het display is een ventilatorsymbool samen met een nummer zichtbaar.

Als de toe- en afvoerventilator draaien dan is het ventilator symbool zichtbaar; staan de ventilatoren stil dan is het ventilatorsymbool niet zichtbaar.

Het nummer achter het ventilatorsymbool geeft de ventilatorsituatie weer; voor verklaring van de nummers zie onderstaande tabel.



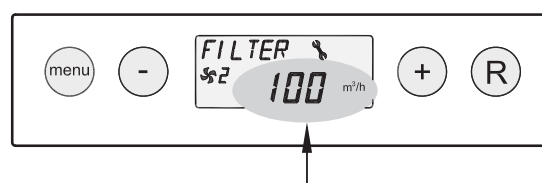
Status ventilator-situatie op display	Omschrijving
	De toe- en afvoerventilator draaien op 50 m ³ /h of staan stil. ¹⁾ Deze situatie is afhankelijk van instelling stapnummer 1 (zie hoofdstuk 13)
1	De toe- en afvoerventilator draaien volgens stand 1 van de standenschakelaar. Luchtdebiet is afhankelijk van instelling stapnummer 2 (zie hoofdstuk 13).
2	De toe- en afvoerventilator draaien volgens stand 2 van de standenschakelaar. Luchtdebiet is afhankelijk van instelling stapnummer 3 (zie hoofdstuk 13).
3	De toe- en afvoerventilator draaien volgens stand 3 van de standenschakelaar. Luchtdebiet is afhankelijk van instelling stapnummer 4 (zie hoofdstuk 13).
□	Deze Renovent Excellent is gekoppeld middels eBus. De toe- en afvoerventilator van de Renovent Excellent draaien volgens geschakelde stand van de ventilatiestand "master"- Renovent; tevens wordt (alleen bij cascade aansluiting) op display het "slave"-nummer van de betreffende Renovent aangegeven. Luchtdebiet is afhankelijk van ingestelde stapnummers "master"- Renovent.
¹⁾ Bij toepassing van een 3-standenschakelaar zal de stand niet gebruikt kunnen worden.	

6.2.2 Weergave luchtdebiet

Hier wordt weergegeven de ingestelde luchtdebiet van de toe- c.q. afvoerventilator.

Wanneer luchtdebiet van de toe- en de afvoerventilator verschillend zijn, bijv. bij toepassing van een extern schakelcontact, dan wordt altijd de hoogste luchtdebiet weergegeven.

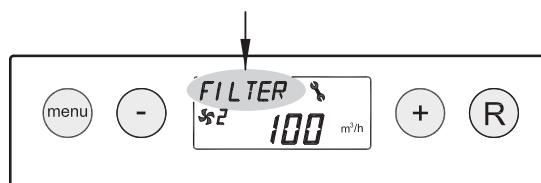
Bij softwarematig uitschakelen van het toestel komt hier de tekst "OFF" te staan (zie §7.1).



6.2.3 Meldingstekst bij bedrijfssituatie

Op deze plaats van het display kan een meldingstekst komen te staan. De meldingstekst "Filter" heeft altijd voorrang t.o.v. de overige meldingsteksten.

De volgende meldingsteksten kunnen zichtbaar worden tijdens bedrijfssituatie:



Meldingstekst op display	Omschrijving	
FILTER	Wanneer de tekst "FILTER" op display verschijnt dan moet het filter worden schoongemaakt resp. worden vervangen; voor uitgebreide informatie hierover zie § 9.1	
Slave 1, Slave 2 etc.	Bij gekoppelde toestellen wordt bij de meldingstekst weergegeven welk toestel de "Slave 1" t/m "Slave 9" is; voor uitgebreide informatie hierover zie §11.3 Op "Master"- toestel wordt de normale weergave betreffende ventilatiestand weergegeven	 Master - toestel Slave - toestel
EWT (Alleen bij Plus-uitvoering)	Wanneer de tekst "EWT" op display verschijnt is de aardwarmtewisselaar actief. Voor uitgebreidere info, zie ook §11.8.	
CN1 of CN2 (Alleen bij Plus-uitvoering)	Wanneer de tekst "CN1 of CN2" op display wordt weergegeven dan is één van de externe schakelingen actief, zie ook §11.6.	
V1 of V2 (Alleen bij Plus-uitvoering)	Wanneer de tekst "V1 of V2" op display wordt weergegeven dan is één van de 0 - 10 V. ingangen actief, zie ook §11.7.	

6.3 Instelmenu

Voor het optimaal functioneren van het toestel kunnen er in het instelmenu instelwaarden worden gewijzigd waarmee het toestel is aan te passen aan de opstellingssituatie; voor overzicht van deze instelwaarden zie hoofdstuk 13. Een aantal instelwaarden zoals de luchthoeveelheden zijn vastgelegd in de ontwerpgegevens.

Waarschuwing:

Omdat veranderingen in het instelmenu de goede werking van het toestel kunnen verstoren moet bij niet beschreven instellingen overleg plaats vinden met Brink.

Onjuiste instellingen kunnen het goed functioneren van het toestel ernstig verstoren!

Het aanpassen van instelwaarden in het instelmenu:

1. Druk vanuit de bedrijfssituatie op de 'MENU'- toets.



1x

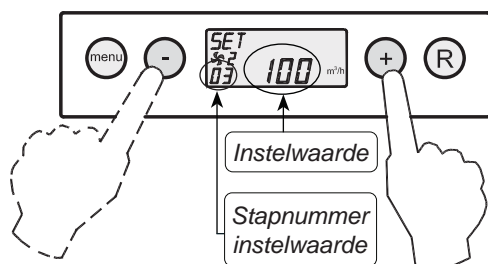
2. Druk op de 'MENU'- toets om het "instelmenu" te activeren.



Instelmenu is actief

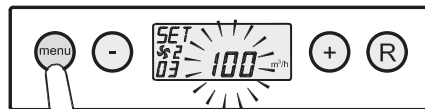
2x

3. Kies m.b.v. de '+' of de '-' toets de aan te passen instelwaarde.



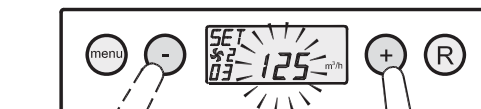
Selectie aan te passen instelwaarde

4. Druk op 'Menu'-toets voor selectie gekozen instelwaarde.



1x

5. Wijzig m.b.v. '-' en '+' toets geselecteerde instelwaarde.



Aangepaste instelwaarde opslaan

1x

6. **Opslaan** aangepaste instelwaarde



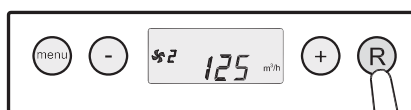
Niet opslaan aangepaste instelwaarde



Aangepaste waarde niet opslaan

1x

7. Voor wijzigen andere instelwaarden, herhaal stap 3 t/m 6. Wanneer men geen instelwaarden meer wilt aanpassen en terug wilt gaan naar bedrijfssituatie, druk dan op 'R'-toets.



Terug naar bedrijfssituatie

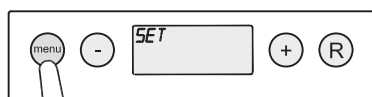
6.4 Uitleesmenu

Met het uitleesmenu kunnen een aantal actuele waarden van sensoren worden opgeroepen om meer informatie te krijgen over de werking van het toestel. Het wijzigen van waarden of instellingen is **niet** mogelijk in het uitleesmenu. Het **uitleesmenu** krijgt men te zien door de volgende handelingen te verrichten:

1. Druk vanuit de bedrijfssituatie op de 'MENU'-toets. Op het display is nu het instelmenu zichtbaar.

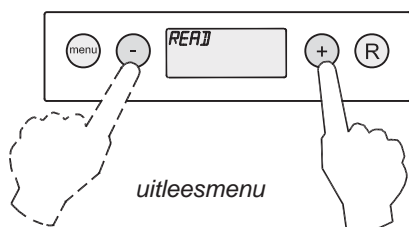


bedrijfsituatie



instelmenu

2. Ga m.b.v. de '+' en de '-' toets naar het uitleesmenu.



uitleesmenu

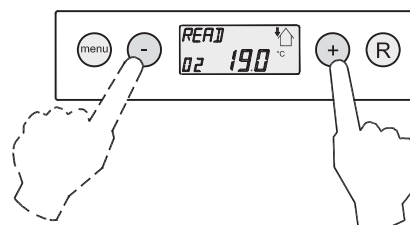
3. Activeer het uitleesmenu.



uitleeswaarde

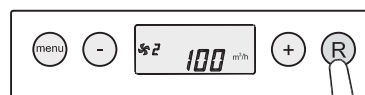
Stapnr. uitleeswaarde;
voor verklaring zie onderstaande tabel

4. Met behulp van de '+' en de '-' toets kan er door het uitleesmenu 'bladeren'.



5. Druk 2x op 'R' - toets om terug te gaan naar bedrijfs-situatie.

Indien 5 minuten geen toets wordt bediend, dan keert het toestel automatisch terug naar de bedrijfssituatie.



bedrijfsituatie

2x

Stapnr. uitleeswaarde	Omschrijving uitleeswaarde	Eenheid
01	Actuele temperatuur uit de woning	°C
02	Actuele temperatuur van buitensensor	°C
03	Bypass status (ON = bypassfunctie actief, OFF = bypassfunctie niet actief)	
04	Status vorstregeling (ON = vorstregeling actief, OFF = vorstregeling niet actief)	
05	Actuele kanaaldruk toevoer	Pa
06	Actuele kanaaldruk afvoer	Pa
07	Actuele luchthoeveelheid toevoerventilator	m³/h
08	Actuele luchthoeveelheid afvoerventilator	m³/h
09	Actuele relatieve vochtigheid (RH-sensor is als optie leverbaar)	%
10	Uitlezing CO ₂ -sensor 1 (CO ₂ -sensor alleen als optie mogelijk bij Plus uitvoering)	PPM
11	Uitlezing CO ₂ -sensor 2 (CO ₂ -sensor alleen als optie mogelijk bij Plus uitvoering)	PPM
12	Uitlezing CO ₂ -sensor 3 (CO ₂ -sensor alleen als optie mogelijk bij Plus uitvoering)	PPM
13	Uitlezing CO ₂ -sensor 4 (CO ₂ -sensor alleen als optie mogelijk bij Plus uitvoering)	PPM

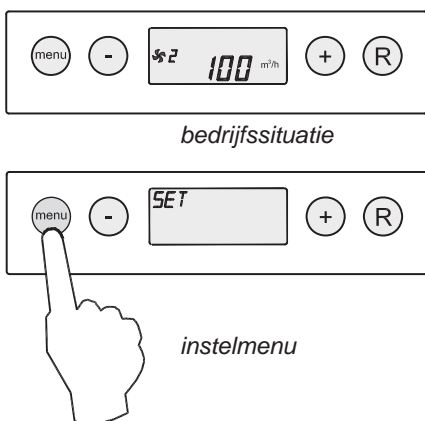
6.5 Servicemenu

In het servicemenu worden de laatste 10 foutmeldingen getoond.

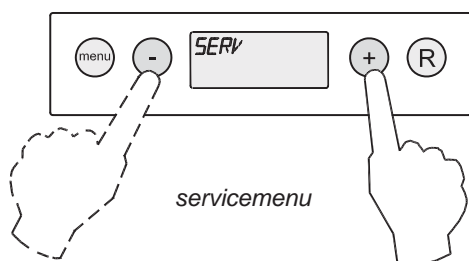
Bij een vergrendelende storing zijn het instelmenu en uitleesmenu geblokkeerd en kan alleen het servicemenu worden geopend; bij bediening van de 'menu'-toets wordt het servicemenu (alleen bij vergrendelende storing) rechtstreeks geopend.

Het **servicemenu** krijgt men te zien door de volgende handelingen te verrichten:

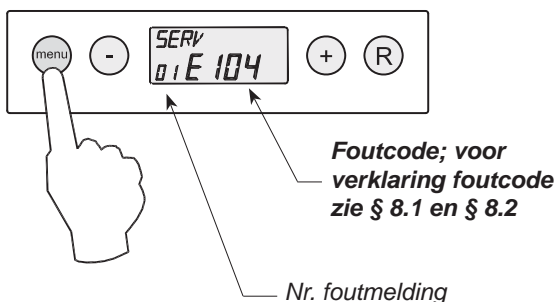
1. Druk vanuit de bedrijfssituatie op de 'MENU'-toets. Op het display is nu het instelmenu te zien.



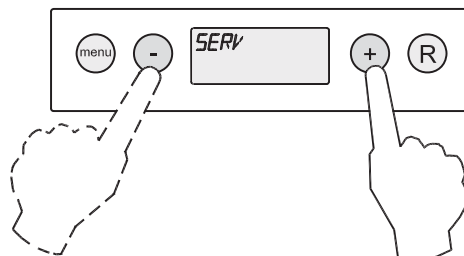
2. Ga met behulp van de '+' en de '-' toets naar het **servicemenu**.



3. Activeer het **servicemenu**.



4. Met behulp van de '+' en de '-' toets kan men door de meldingen in het servicemenu 'bladeren'.



- Weergave geen enkele foutmelding.



- Actuele foutmelding (steeksleutel op display).

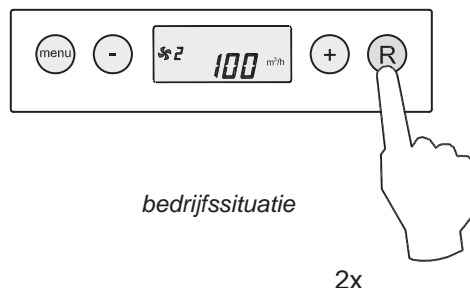


- Opgeloste foutmelding (geen steeksleutel op display).



5. Druk 2x op 'R' - toets om terug te gaan naar bedrijfssituatie.

Indien 5 minuten geen toets wordt bediend, dan keert het toestel automatisch terug naar de bedrijfssituatie.



Alle foutmeldingen kunnen worden gewist door in servicemenu 5 seconden op de "R"-toets te drukken; dit is alleen mogelijk wanneer er geen actieve storing is!

7.1 In- en uitschakelen toestel

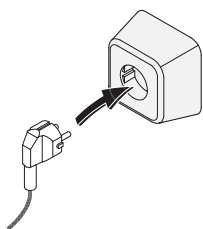
Het toestel kan op twee manieren worden in- of uitgeschakeld:

- In- en uitschakelen door aansluiten of losnemen netstekker
- Softwarematig in- en uitschakelen m.b.v. display op het toestel

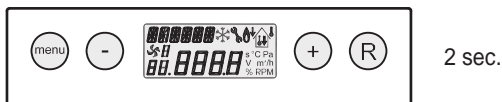
Inschakelen:

• Netvoeding inschakelen:

Sluit de 230V. netstekker aan op de elektrische installatie.



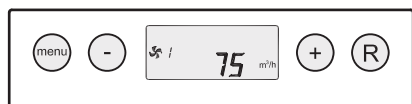
Gedurende 2 sec. worden alle symbolen van het display getoond.



Gedurende 2 sec. wordt de software versie getoond.



De Renovent Excellent functioneert hierna meteen volgens de ingestelde stand van de standenschakelaar. Is er geen standenschakelaar aangesloten dan draait het toestel altijd op stand 1.

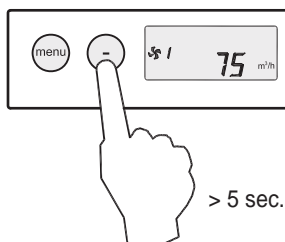


• Softwarematig Inschakelen:

Wanneer de Renovent Excellent softwarematig is uitgezet, staat op het display de tekst "OFF".



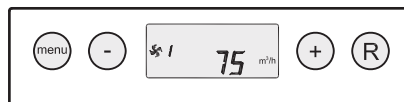
Het toestel wordt ingeschakeld door 5 sec. op de toets '-' te drukken.



Uitschakelen:

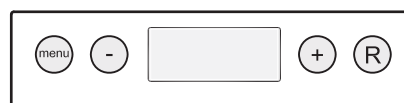
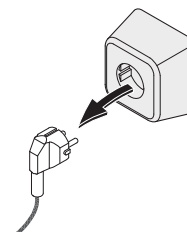
• Softwarematig uitschakelen:

Druk 5 sec. op de "-" toets om het toestel softwarematig uit te schakelen. Er verschijnt de tekst 'OFF' op het display.



• Netvoeding uitschakelen:

Neem de 230V. netstekker los van de elektrische installatie, het toestel is nu spanningsvrij. Op display is nu geen enkele weergave te zien.



Waarschuwing



Maak bij werkzaamheden in het toestel altijd eerst het toestel spanningsvrij door het toestel softwarematig uit te zetten en hierna de netstekker los te nemen.

7.2 Instellen luchthoeveelheid

De luchthoeveelheden van de Renovent Excellent zijn af fabriek voor de Renovent Excellent 180 ingesteld op 50, 75, 100 en 150 m³/h. De prestaties en het energieverbruik van de Renovent Excellent zijn afhankelijk van de drukverlies in het kanaalsysteem, alsmede de weerstand van de filters.

Belangrijk:

Stand : Vakantiestand

50 m³/h (niet bij 3-standenschakelaar).

Stand 1 : Afwezigheidsstand

Instelling ca. 30% van het ontwerpdebiet
Moet altijd lager zijn dan stand 2.

Stand 2 : Aanwezigheidsstand

Instelling 60-70% van het ontwerpdebiet
Moet altijd lager zijn dan stand 3;

Stand 3 : Kook/douchestand

Instelling 100% van ontwerpdebiet of de maximale toestelcapaciteit,
Instelbaar tussen 50 en 180 m³/h.

Indien niet aan deze voorwaarden wordt voldaan wordt automatisch de luchthoeveelheid van de bovenliggende stand aangepast.

Voor het wijzigen van de luchthoeveelheden in het instelmenu, zie §6.3.

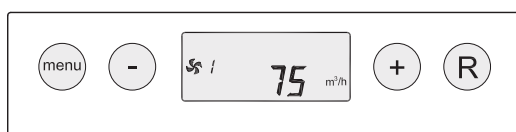
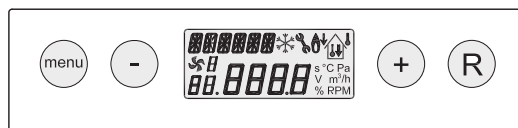
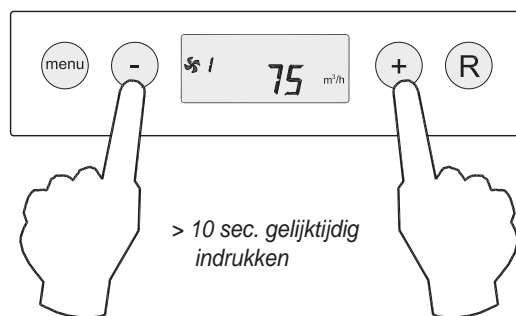
7.3 Overige instellingen installateur

Het is mogelijk nog meer instellingen van de Renovent Excellent te veranderen. Hoe deze kunnen worden gewijzigd staat vermeld in §6.3.

7.4 Fabrieksinstelling

Het is mogelijk om alle gewijzigde instellingen tegelijk terug te zetten naar de fabrieksinstelling.

Alle gewijzigde instellingen staan weer op de waarde zoals het Renovent Excellent toestel af fabriek wordt geleverd; ook alle meldcodes/ foutcodes zijn uit het service menu gewist. De filtermelding wordt hierbij niet gereset!

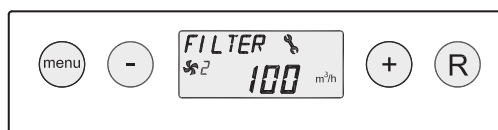


8.1 Storingsanalyse

Wanneer de regeling in het toestel een storing detecteert, wordt dit op het display weergegeven door middel van een sleutelsymbool eventueel samen met een storingsnummer.

Het toestel maakt onderscheid tussen een storing waarbij het toestel nog (beperkt) blijft functioneren en een ernstige (vergrendelende) storing waarbij beide ventilatoren worden uitgeschakeld.

Bij een vergrendelende storing is ook het instel en uitleesmenu uitgeschakeld en is alleen het servicemenu te bekijken.



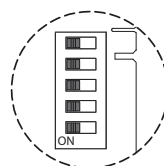
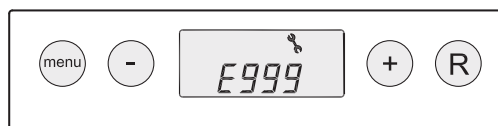
Het toestel blijft in deze storing staan totdat het betreffende probleem is opgelost; hierna zal het toestel zichzelf resetten (Auto reset) en keert het display terug naar de weergave van de bedrijfssituatie.

Storing E999

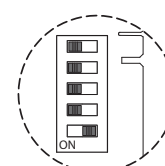
Indien er bij het spanning op het toestel zetten gelijk de melding **E999** op het display verschijnt dan is de gemonteerde regelprint niet geschikt voor dit toestel of de positie van de dipswitches op de regelprint staan verkeerd.

Voor lokatie dipswitches op print zie § 10.1.

Controleer in dit geval of de dipswitches op de regelprint staan ingesteld volgens afbeelding instelling dipswitches; is dit wel het geval en wordt nog steeds de melding E999 weergegeven vervang dan de regelprint door een print van het juiste type.



Renovent Excellent 180

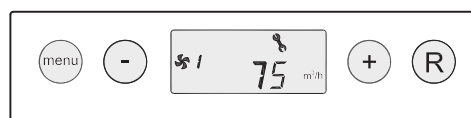


Renovent Excellent 180 Plus

8.2 Displaycodes

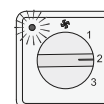
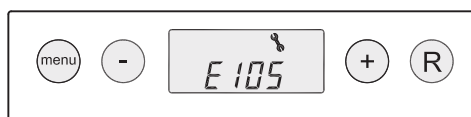
Niet vergrendelende storing

Wanneer het toestel een niet vergrendelende storing signaleert dan zal het toestel nog wel (beperkt) blijven functioneren. Op het display wordt wel het storingsymbool (sleutel) weergegeven.



Vergrendelende storing

Wanneer het toestel een vergrendelende storing signaleert dan zal het toestel niet meer functioneren. Op het (permanent verlicht) display wordt het storingsymbool (sleutel) tezamen met een storingscode worden weergegeven. Op de standenschakelaar (indien van toepassing) zal het rode ledje knippen. Neem contact op met de installateur voor herstel van deze storing. Een vergrendelende storing is niet op te heffen door het spanningsloos maken van het toestel; eerst dient de storing te worden verholpen.



Waarschuwing

Maak bij werkzaamheden in het toestel altijd eerst het toestel spanningsvrij door de netstekker los te nemen.

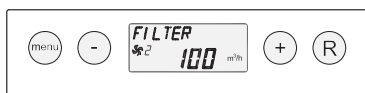
Foutcode	Oorzaak	Actie toestel	Actie installateur
E104	Afvoerventilator defect.	<ul style="list-style-type: none"> - Beide ventilatoren worden uitgeschakeld. - Indien van toepassing: Voorverwarmer wordt uitgeschakeld. - Indien van toepassing: Naverwarmer wordt uitgeschakeld. - Elke 5 minuten herstart. 	<ul style="list-style-type: none"> • Maak toestel spanningsloos. • Vervang afvoerventilator. • Zet weer spanning op toestel; storing is automatisch gereset. • Controleer bekabeling.
E105	Toevoerventilator defect.	<ul style="list-style-type: none"> - Beide ventilatoren worden uitgeschakeld. - Indien van toepassing: Voorverwarmer wordt uitgeschakeld. - Indien van toepassing: Naverwarmer wordt uitgeschakeld. - Elke 5 minuten herstart. 	<ul style="list-style-type: none"> • Maak toestel spanningsloos. • Vervang toevoerventilator. • Zet weer spanning op toestel; storing is automatisch gereset. • Controleer bekabeling.
E106	De temperatuurvoeler die de buitenluchttemperatuur meet is defect.	<ul style="list-style-type: none"> - Beide ventilatoren worden uitgeschakeld. - Indien van toepassing: Voorverwarmer wordt uitgeschakeld. - Bypassfunctie wordt uitgeschakeld. 	<ul style="list-style-type: none"> • Maak toestel spanningsloos. • Vervang temperatuurvoeler. • Zet weer spanning op toestel; storing is automatisch gereset.
E107	De temperatuurvoeler die de temperatuur van de afzuiglucht meet is defect.	<ul style="list-style-type: none"> - Bypassfunctie wordt uitgeschakeld. 	<ul style="list-style-type: none"> • Maak toestel spanningsloos. • Vervang binnentemperatuurvoeler.
E108	Indien aanwezig: De temperatuurvoeler die de externe temperatuur meet is defect.	<ul style="list-style-type: none"> - Indien van toepassing: Naverwarmer wordt uitgeschakeld. - Indien van toepassing: Aardwarmtewisselaar wordt uitgeschakeld. 	<ul style="list-style-type: none"> • Vervang externe temperatuurvoeler.
E109	Storing op aangesloten CO ₂ -sensor	<ul style="list-style-type: none"> - Toestel blijft functioneren. 	<ul style="list-style-type: none"> • Maak toestel spanningsloos. • Vervang CO₂-sensor; juiste instelling dipswitches van nieuwe CO₂-sensor. • Zet weer spanning op toestel; storing is automatisch gereset.
E111	Indien aanwezig: RH-sensor defect	<ul style="list-style-type: none"> - Toestel blijft functioneren 	<ul style="list-style-type: none"> • Maak toestel spanningsloos. • Vervang RH-sensor
E999	Dipswitches op besturingprint niet juist ingesteld.	<ul style="list-style-type: none"> - Toestel doet niets; ook rode storingsled op standenschakelaar wordt niet aangestuurd. 	<ul style="list-style-type: none"> • Zet dipswitches op juiste positie (zie § 8.1).

Let op!

Indien stand 2 bij een standenschakelaar niet werkt dan is de modulaire connector standenschakelaar verkeerd om aangesloten. Eén van de RJ-connectoren naar de standenschakelaar afknippen en een nieuwe connector omgekeerd monteren.

9.1 Filter reinigen

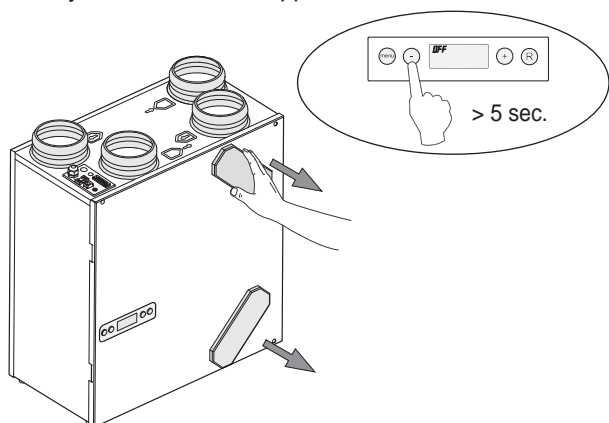
Het onderhoud voor de gebruiker is beperkt tot het periodiek reinigen of vervangen van de filters. Het filter hoeft pas te worden gereinigd indien dit wordt aangegeven op het display (hierop verschijnt tekst "FILTER") of, indien een standenschakelaar met filterindicatie is geplaatst; het rode ledje bij deze schakelaar brandt.



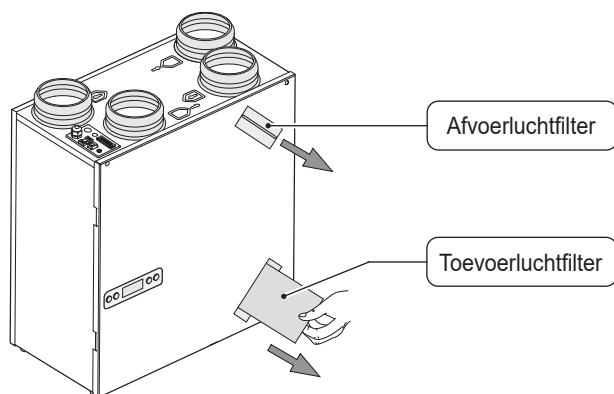
Ieder jaar dienen de filters vervangen te worden. Het toestel mag nooit zonder filters worden gebruikt.

Schoonmaken c.q. vervangen van de filters:

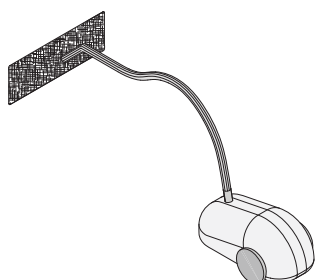
- 1 - Druk 5 sec. op de '-' toets.
- Verwijder de twee filterdoppen.



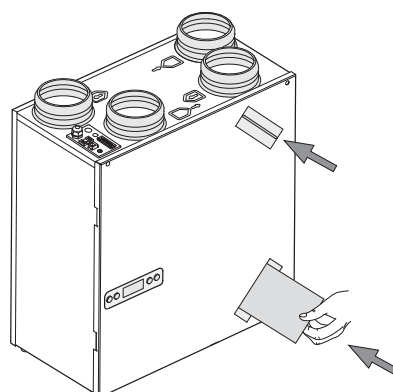
- 2 Verwijder de filters. Onthoudt op welke manier de filters eruit worden gehaald.



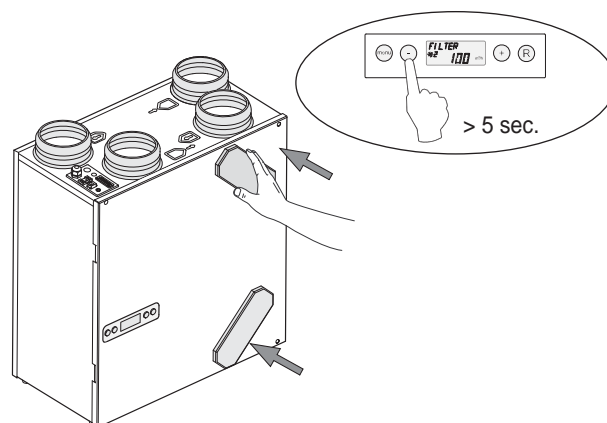
- 3 Reinig de filters.



- 4 Plaats de filters terug op dezelfde wijze zoals ze eruit zijn gehaald.



- 5 - Monteer de twee filterdoppen.
- Schakel toestel in door 5 sec. op de "-" toets te drukken.



- 6 Na het schoon maken c.q. vervangen van de filters de "R"-toets 5 sec. indrukken om de filterindicatie te resetten. De tekst "FILTER" zal kortstondig knipperen ter bevestiging dat de filters zijn gereset. Ook wanneer de melding "FILTER" nog niet wordt weergegeven op display kan een filter reset worden gegeven; de "teller" zal dan weer op nul worden gezet.



5 sec.

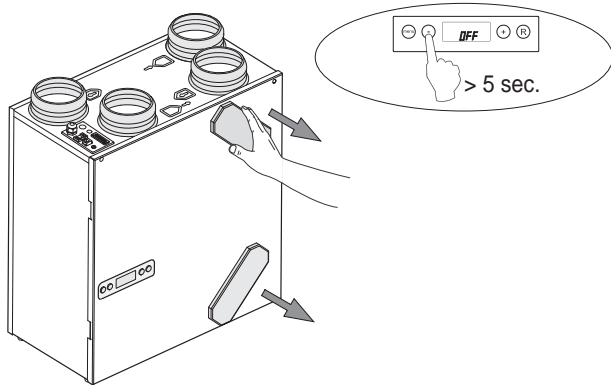
Na de filter reset verdwijnt de tekst "FILTER"; het lampje bij de standen schakelaar is weer uit en het display staat weer in de bedrijfssituatie.



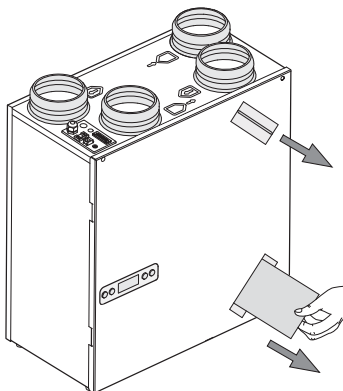
9.2 Onderhoud

Het onderhoud voor de installateur bestaat uit het reinigen van de wisselaar en de ventilatoren. Afhankelijk van de omstandigheden dient dit circa eens per 3 jaar plaats te vinden.

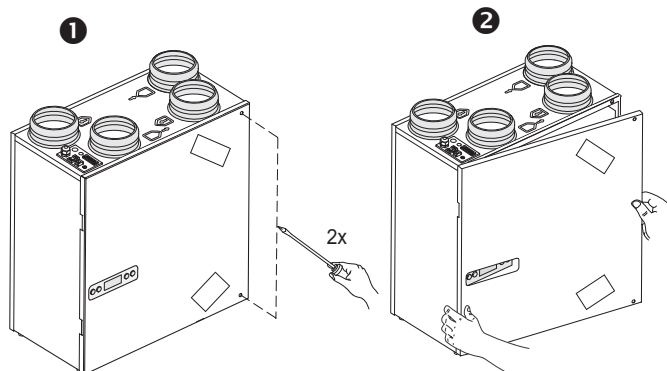
- 1 Schakel het toestel uit middels het bedieningspaneel (Druk gedurende 5 seconden op de '-' toets; het toestel wordt softwarematig uitgezet) en schakel de netvoeding uit. Verwijder de twee filterdoppen.



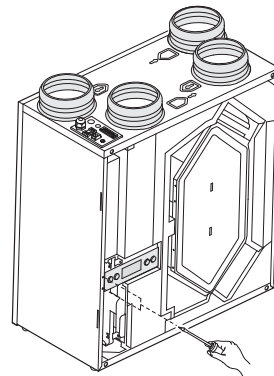
- 2 Verwijder de filters.



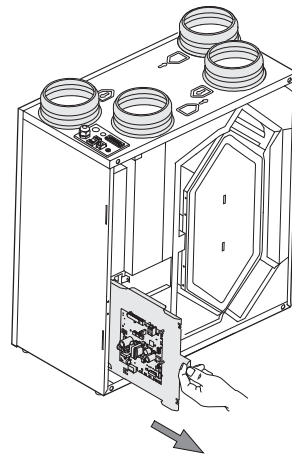
- 3 Verwijder het voordeksel.



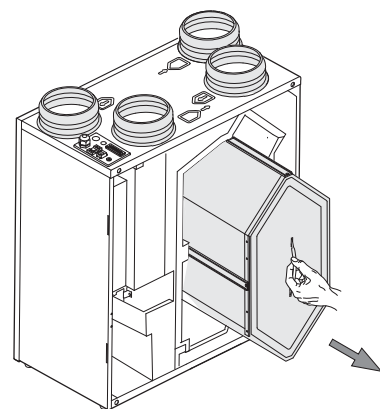
- 4 Neem display los.



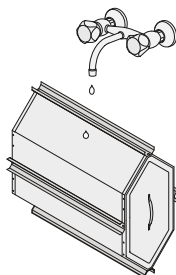
- 5 Schuif de slede waarop de regelprint is gemonteerd het toestel uit. Neem op de print alle connectoren los welke verbonden zijn met connectoren boven in het toestel. Neem de aardendraad los van het casco.



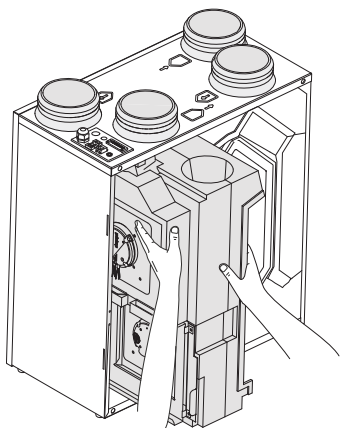
- 6 Verwijder de warmtewisselaar. Voorkom beschadiging van de schuimdelen in het toestel.



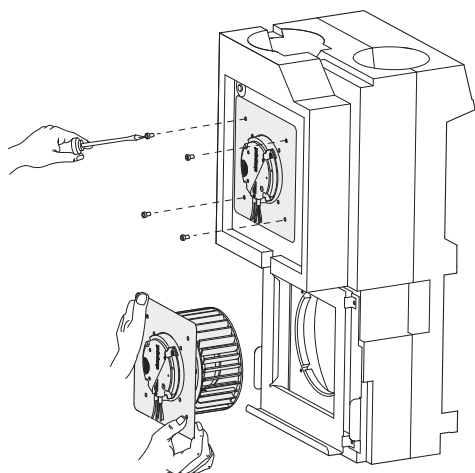
- 7 Reinig de warmtewisselaar met warm water (max. 45°C) en gangbaar afwasmiddel. Spoel de wisselaar na met warm water.



- 8 Schuif het ventilatordeel uit het toestel.



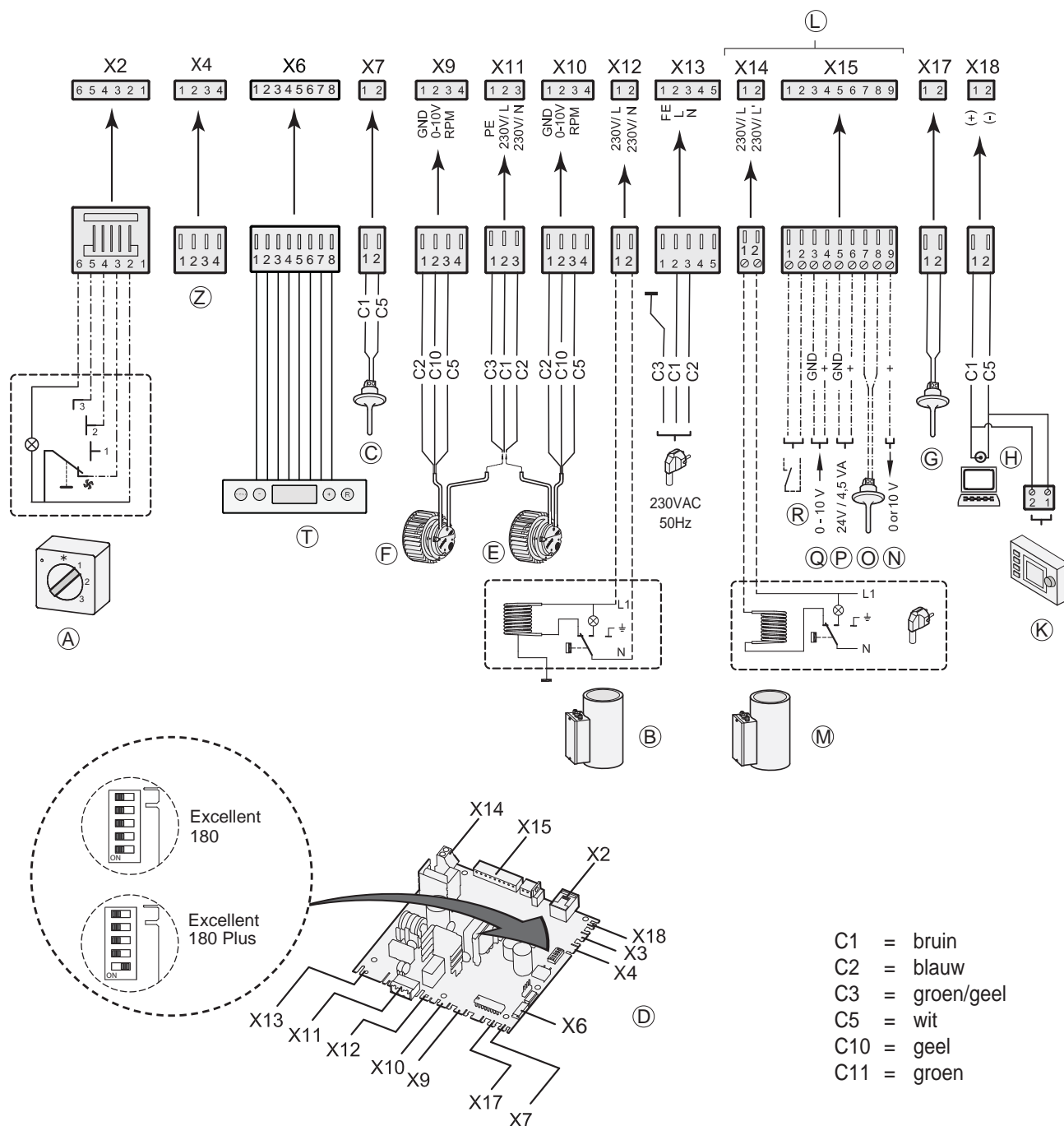
- 9 Beide ventilatoren zijn nu bereikbaar en kunnen worden losgenomen.



- 10 Reinig de ventilatoren middels een zachte borstel.
Zorg dat de balanceergewichten niet verschuiven!

- 11 Plaats losgenomen ventilatoren weer terug.
- 12 Plaats het complete ventilatordeel terug in het toestel.
- 13 Sluit ventilatorkabels weer aan op print.
Voor juiste positie connectoren zie sticker in toestel.
- 14 Schuif de montageplaat met regelprint weer terug in het toestel en monteer het display. Sluit alle losgenomen kabel weer terug op de oorspronkelijke positie.
- 15 Plaats de warmtewisselaar terug in het toestel.
- 16 Plaats het voordeksel.
- 17 Plaats de filters terug in het toestel met de schone zijde richting de wisselaar.
- 18 Sluit de filterdeur.
- 19 Schakel de stroomtoevoer in.
- 20 Schakel het toestel in middels het bedieningspaneel (druk 5 seconden op de toets “-”).
- 21 Na reinigen van het filter of plaatsing van een nieuw filter, de filterindicatie resetten door 5 seconden op de “R” -toets te drukken.

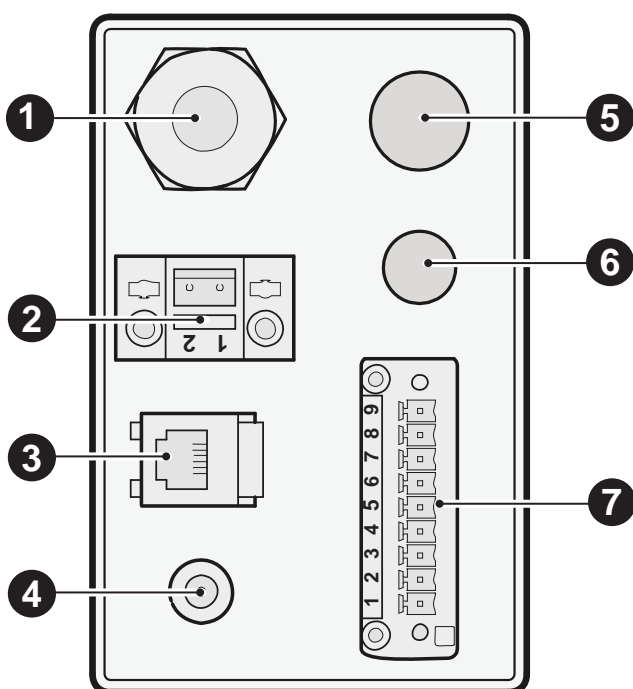
10.1 Aansluitschema



- C1 = bruin
- C2 = blauw
- C3 = groen/geel
- C5 = wit
- C10 = geel
- C11 = groen

- A = Standenschakelaar
- B = Voorverwarmer
- C = Buitentemperatuurvoeler
- D = Regelprint
- E = Toevoerventilator
- F = Afvoerventilator
- G = Binnentemperatuurvoeler
- H = Serviceaansluiting
- K = Brink Air Control (accessoire)
- L = Alleen aanwezig bij Renovent Plus uitvoering
- M = Naverwarmer (Plus uitvoering)
- N = Uitgang 0 of 10V(Plus uitvoering)
- O = Sensor naverwarmer of buitensensor aardwarmtewisselaar (Plus uitvoering)
- P = 24 volt aansluiting(Plus uitvoering)
- Q = Ingang 0-10V (of maakcontact) (Plus uitvoering)
- R = Maakcontact (of ingang 0-10V) (Plus uitvoering)
- T = Bedieningspaneel
- Z = RH-sensor (optie)

11.1 Aansluitingen connectoren



- 1 Netvoedingskabel 230 V**
- 2 EBus connector**
Twee-polige schoefconnector
Alleen geschikt voor laagspanning.
Let op: Deze connector is polariteits gebonden.

- 3 Modulaire connector t.b.v. toerenregeling**
Modulaire connector type RJ-12
Alleen geschikt voor laagspanning!

- 4 Service connector**
Computeraansluiting voor service doeleinden

- 5 Extra kabel doorvoer**
Doorvoer t.b.v. 230 volt kabel vanaf X14 bij aansluiten van een naverwarmer of 230 volt kabel vanaf X12 t.b.v. voorverwarmer. Maak hierbij altijd gebruik van een trekcontlaster.

- 6 Extra kabel doorvoer**
Doorvoer voor laagspanningskabel bijvoorbeeld bij toepassing van een RH (vochtigheid)-sensor. Maak een opening in de geplaatste tule bij doorvoer van een kabel.

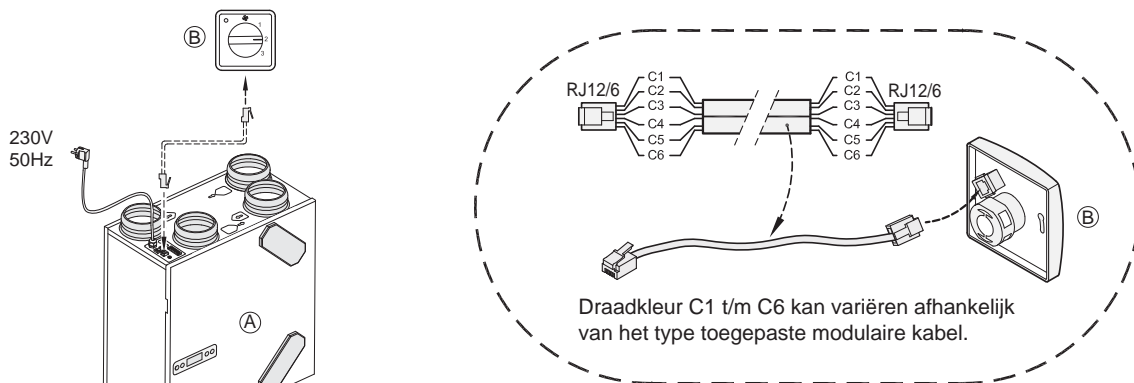
- 7 9-polige connector (alleen bij Plus uitvoering)**

Aan-sluiting	Toepassing
1 & 2 (ingang 1)	<p>Stapnr. 15 = 0: maakcontact (= fabrieksinstelling) §11.6)</p> <p>Stapnr. 15 = 1: 0 - 10V ingang; X15-1= GND & 15-2=0-10V (zie §11.7)</p> <p>Stapnr. 15 = 2: verbreekcontact</p> <p>Stapnr. 15 = 3: schakeluitgang 1: bypassfunctie actief →12V; bypassfunctie niet actief →0V</p> <p>Stapnr. 15 = 4: schakeluitgang 1: bypassfunctie actief →0V; bypass niet actief →12V</p>
3 & 4 (ingang 2)	<p>Stapnr. 21 = 0: maakcontact</p> <p>Stapnr. 21 = 1: 0 - 10V ingang (= fabrieksinstelling) zie §11.7.</p> <p>Stapnr. 21 = 2: verbreekcontact</p> <p>Stapnr. 21 = 3: schakeluitgang 2: bypassfunctie actief →12V; bypass niet actief →0V</p> <p>Stapnr. 21 = 4: schakeluitgang 2: bypassfunctie actief →0V; bypass niet actief →12V</p>
5 & 6	Aansluiting 24 volt, Max. 4,5 VA (5 = ground , 6 = +)
7 & 8	Aansluiting sensor naverwarmer of buitensensor aardwarmtewisselaar
9	Stuursignaal klep 0 of 10 V (9 = + , 5 = ground)

11.2 Aansluitvoorbeelden standenschakelaar

Een standenschakelaar kan worden aangesloten op de modulaire connector van de Renovent Excellent 180. Deze modulaire connector is direct bereikbaar aan de bovenzijde van het toestel (zie §11.1).

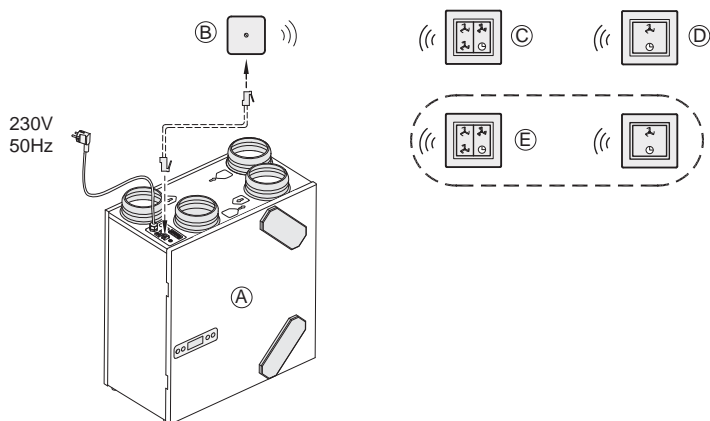
11.2.1 Standenschakelaar met filterindicatie



Let op: Bij de toegepaste modulaire kabel moeten van beide modulaire connectoren het "lipje" naar de markering op de modulaire kabel worden gemonteerd.

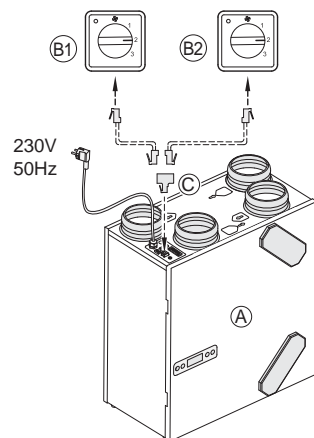
A = Renovent Excellent 180
B = Standenschakelaar met filterindicatie

11.2.2 Draadloze afstandbediening (zonder filterindicatie)



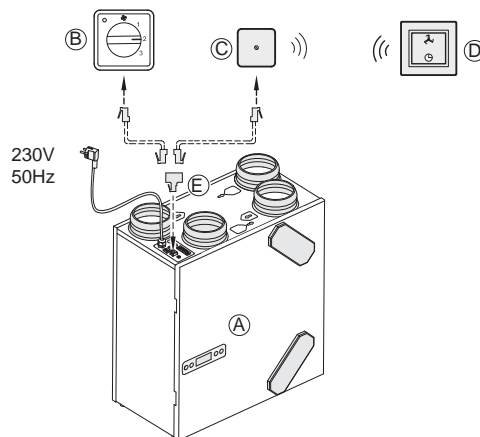
A = Renovent Excellent 180
B = Ontvanger t.b.v. draadloze afstandbediening
C = Zender met 4 standen (bijvoorbeeld de keuken)
D = Zender met 2 standen (bijvoorbeeld de badkamer)
E = Eventueel extra aan te sluiten 2 of 4 standen zenders (Maximaal 6 zenders kunnen op 1 ontvanger worden aangemeld)

11.2.3 Extra standenschakelaar met filterindicatie



A = Renovent Excellent 180
B1 = Standenschakelaar met filterindicatie
B2 = Extra standenschakelaar met filterindicatie
C = Splitter

11.2.4 Extra standenschakelaar draadloze afstandbediening

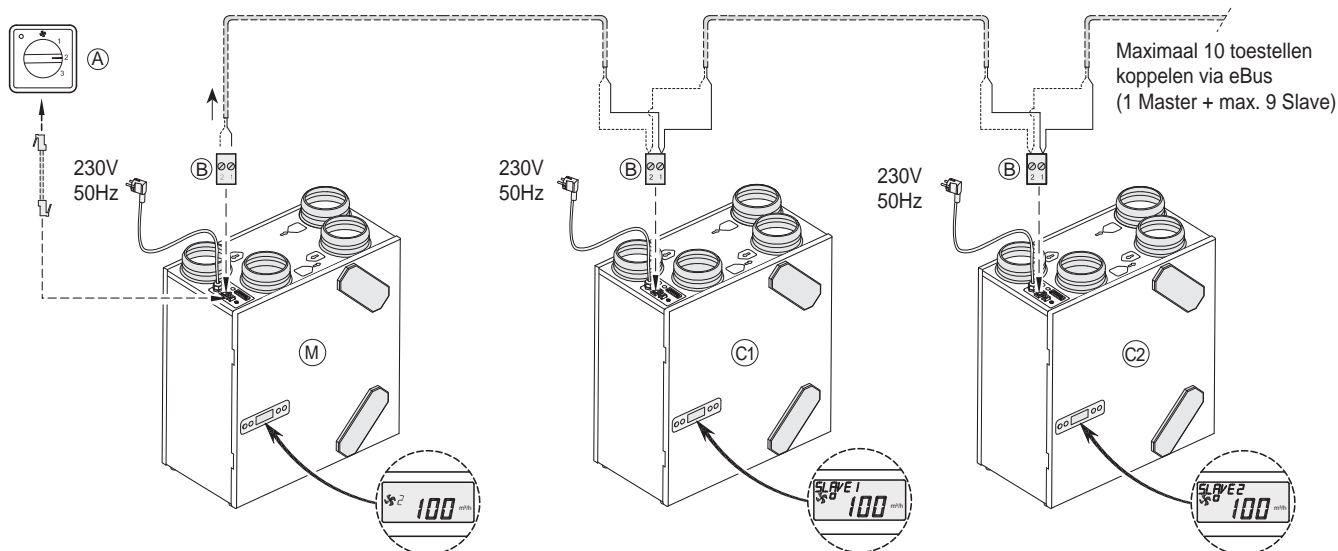


A = Renovent Excellent 180
B = Standenschakelaar met filterindicatie
C = Ontvanger t.b.v. draadloze afstandbediening
D = Zender met 2 standen
E = Splitter

11.3 Koppelen meerdere Renovent Excellent toestellen middels eBus contact; alle toestellen gelijke luchtdebiet



Belangrijk: I.v.m. polariteitsgevoeligheid altijd de eBus contacten X1-1 met elkaar doorverbinden en de contacten X1-2 met elkaar doorverbinden. Nooit X1-1 en X1-2 met elkaar doorverbinden!



Voor M (Master):
Stapnummer 8 instellen op 0 (= fabrieksinstelling).
Op display weergave ventilatiestand 1, 2 of 3.

Voor C1 (Slave1):
Stapnummer 8 instellen op 1 (= Slave 1).
Op display weergave altijd ventilatiestand □.

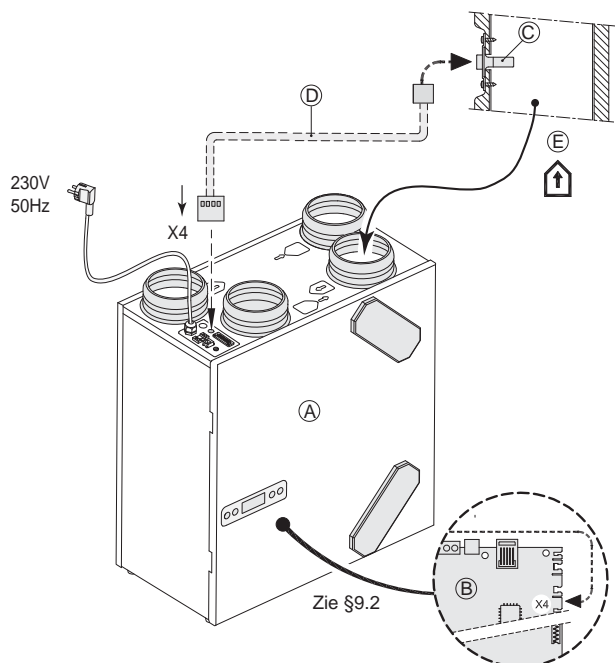
Voor C2 (Slave2):
Stapnummer 8 instellen op 2 (= Slave 2).
Op display weergave altijd ventilatiestand □.

- A = Standenschakelaar
- B = 2-Polige connector
- M = Renovent Excellent (Master)
- C1 t/m C* = Renovent Excellent (Slave)

Alle Renovents hebben zelfde luchtdebieten als de Renovent welke ingesteld is als "Master".

Stap nr.	Omschrijving	Fabrieksinstelling	Bereik
8	eBus adres	0	0 = master 1 t/m 9 = slave 1 t/m 9

11.4 Aansluiten RH (vochtigheids)- sensor



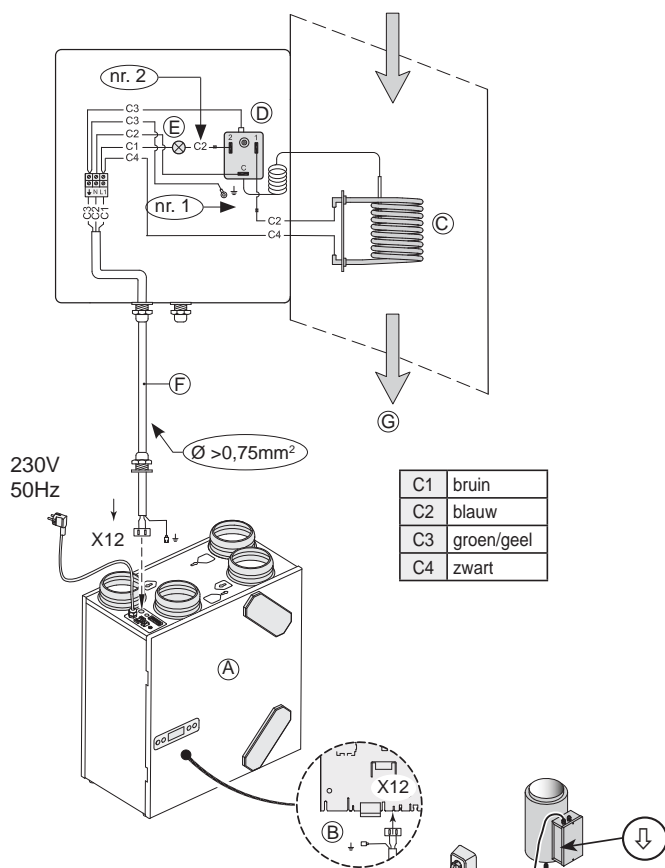
- A = Renovent Excellent 180
- B = Regelprint; om print te bereiken zie §9.2 punt 1 t/m 5
- C = RH (vochtigheids) - sensor
- D = Bij RH-sensor meegeleverde kabel;
Maak opening in de reeds geplaatste tule voor de doorvoer van de sensorkabel. Sluit de aan kabel gemonteerde connector aan op printaansluiting X4
- E = Kanaal "uit woning" ↑

Stap nr.	Omschrijving	Fabrieksinstelling	Bereik
30	Inschakelen RH-sensor	OFF	OFF = uitgeschakeld ON = ingeschakeld
31	Gevoeligheid	0	+2 meest gevoelig +1 ↑ 0 basis instelling RH-sensor -1 ↓ -2 minst gevoelig

11.5 Aansluiting voorverwarmer of naverwarmer (alleen mogelijk bij Renovent Excellent Plus)

De voorverwarmer of naverwarmer (naverwarmer alleen bij plus uitvoering) worden elektrisch aangesloten op resp. connector X12 en connector X14 van de regelprint (deze zijn bereikbaar nadat de print uit het toestel is geschoven; zie hiervoor §9.2 punt 1 t/m 5); alleen is bij een naverwarmer ook nog een temperatuurvoeler aanwezig welke op 9-polige connector nr. 7 en nr.8 moet worden aangesloten. Voor uitgebreidere informatie betreffende de montage van de naverwarmer of voorverwarmer, zie de hierbij meegeleverde montage-instructie.

Voorverwarmer



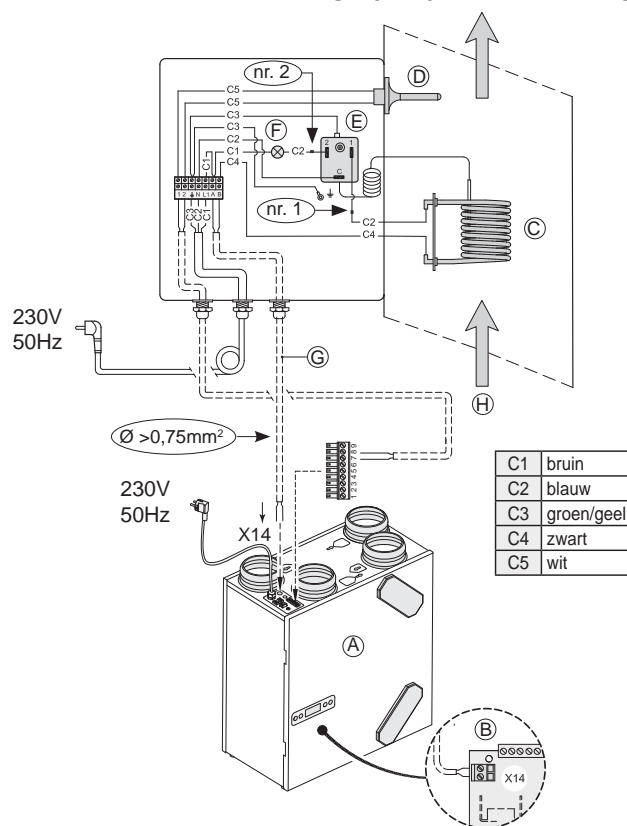
C1	bruin
C2	blauw
C3	groen/geel
C4	zwart

A	Renovent Excellent
B	Print
C	Verwarmingsspiraal max. 1000 W
D	Maximaalbeveiliging met handreset
E	Led maximaal beveiliging; verlicht wanneer ingeschakeld
F	Door installateur aan te sluiten kabel
G	Stromingsrichting lucht door verwarmers

I =		Naar woning
II =		Naar buiten
III =		Uit woning
IV =		Van buiten

Stap nr.	Omschrijving	Fabrieksinstelling	Bereik
12	Voorverwarmer aangesloten	OFF	OFF = uitgeschakeld ON = ingeschakeld
13	Verwarmer	0	0 = uit 1 = voorverwarmer 2 = naverwarmer

Naverwarmer (alleen mogelijk bij Plus uitvoering)



C1	bruin
C2	blauw
C3	groen/geel
C4	zwart
C5	wit

A	Renovent Excellent Plus
B	Plus print
C	Verwarmingsspiraal max. 1000 W
D	Temperatuurvoeler
E	Maximaalbeveiliging met handreset
F	Led maximaal beveiliging; verlicht wanneer ingeschakeld
G	Door installateur aan te sluiten kabels
H	Stromingsrichting lucht door verwarmers

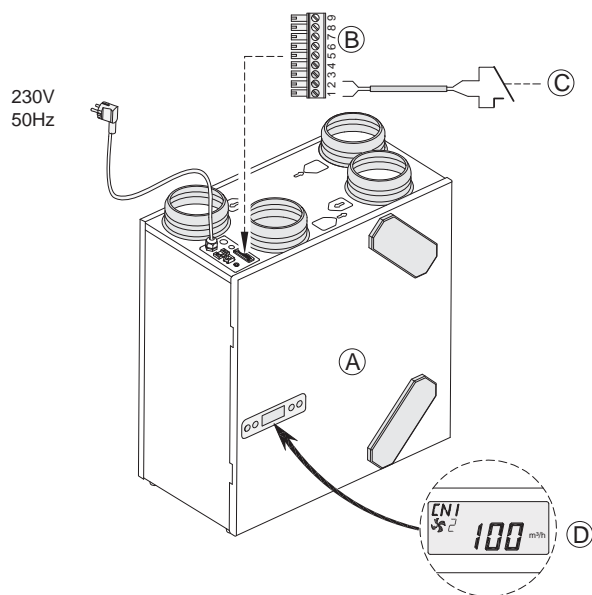
I =		Naar woning
II =		Naar buiten
III =		Uit woning
IV =		Van buiten

Stapnr.	Omschrijving	Fabrieksinstelling	Bereik
13	Verwarmer	0	0 = uit 1 = voorverwarmer 2 = naverwarmer
14	Temp. naverwarmer	21°C	15°C - 30°C

11.6 Aansluiten extern schakelcontact (alleen mogelijk bij Renovent Excellent Plus)

Op de Renovent Excellent Plus kan een extern schakelcontact (bijv. schakelaar of relaiscontact) worden aangesloten. Dit externe schakelcontact kan worden aangesloten op aansluiting nr. 1 en nr. 2 van de 9-polige connector; deze 9-polige connector is direct aan de bovenzijde van het toestel bereikbaar (zie ook §11.1).

Indien er nog een tweede ingang nodig is als extern schakelcontact, dan kunnen zo nodig de aansluiting nr.3 en nr.4 van de 9-polige connector, welke standaard zijn voorgeprogrammeerd als 0-10 volt ingang worden omgeprogrammeerd naar een tweede ingang schakelcontact. Door aanpassing van stapnummer 21 van "1" naar "0" of "2" wordt deze 0-10V ingang een ingang maak- resp. verbreekcontact. Bij toepassing van twee schakelingen, heeft schakelcontact 1 (9-polige connector nr.1 & nr.2) altijd voorrang op schakelcontact 2 (9-polige connector nr.3 & nr.4).



- A = Renovent Excellent 180 Plus
 B = 9-polige connector
 C = Contact aangesloten op schakeling 1; bijvoorbeeld een schakelaar of een relaiscontact
 D = Display Renovent Excellent Plus (tekst "CN1" verschijnt wanneer contact C is gesloten.)

Door aanpassing van stapnummer 18 kunnen er bij het sluiten van de ingang extern schakelcontact 1 nr.1 en nr.2 vijf verschillende situaties voor toevoer- en afvoerventilator worden ingesteld; afhankelijk van de instelling stapnummers 19 en 20 kunnen de toevoer- en de afvoerventilator met verschillende debieten draaien (hoogste debiet wordt op display aangegeven).

Instelling stapnr. 18	Functievoorwaarden	Situatie toevoerventilator en afvoerventilator	Instelling stapnr. 19 en 20	Actie toevoer- resp. afvoerventilator bij sluiten 9-polige connector nr. 1 en nr. 2
0 (fabrieksinstelling)	Contactingang 1 nr.1 & nr.2 gesloten	Geen actie mogelijk omdat contactingang 1 niet geactiveerd is (stapnummer 18 staat nog op 0)		
1	Contactingang 1 nr.1 & nr.2 gesloten	Actie afhankelijk van instelling toevoerventilator (stapnummer 19) en afvoerventilator (stapnummer 20)	0	Ventilator gaat uit
2	Contactingang 1 nr.1 & nr.2 gesloten Voldoet aan bypassfunctievoorwaarden actief ¹		1	Ventilator minimum debiet (50m ³ /h)
3	Contactingang 1 nr.1 & nr.2 gesloten	De bypassfunctie actief; automatische bypassregeling in de Renovent Excellent wordt "overrulled"; actie ventilatoren afhankelijk stapnr. 19 & 20.	2	Ventilator op debiet stand 1
			3	Ventilator op debiet stand 2
4	Contactingang 1 nr.1 & nr.2 gesloten	De slaapkamerklep gaat open. Slaapkamerklep 24 volt wordt aangesloten op nr.5 (24V GND) nr.6 (24V +) en nr.9 (0-10V sturing); actie ventilatoren afhankelijk stapnr. 19 & 20.	4	Ventilator op debiet stand 3
			5	Ventilator op debiet standenschakelaar
			6	Ventilator op maximum debiet
			7	Geen aansturing van ventilator

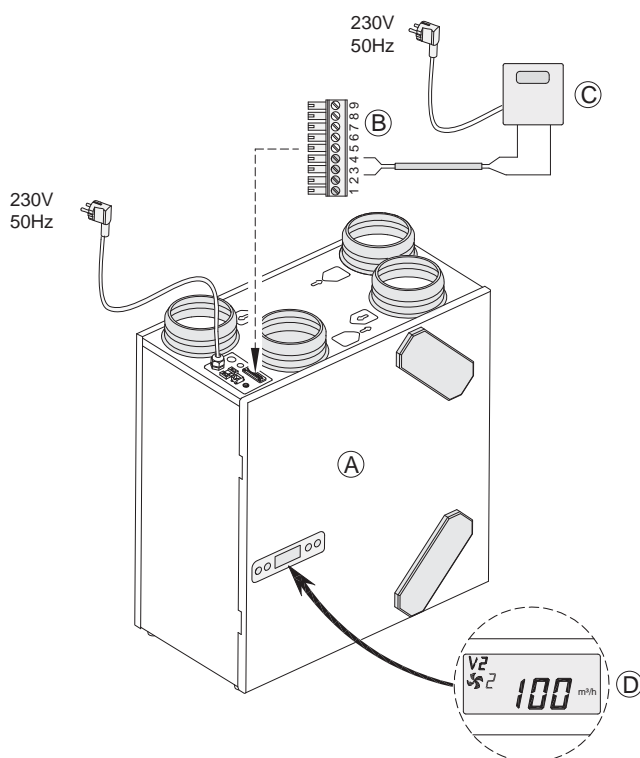
- 1) Bypassfunctie actief voorwaarden: - Buitentemperatuur hoger dan 10°C
 - Temperatuur van buiten is minimaal lager dan temperatuur uit de woning
 - De temperatuur uit woning is hoger dan de ingestelde bypasstemperatuur (stapnr. 5).

Indien op de 9-polige connector de aansluitingen nr. 3 en nr. 4 als schakeling 2 zijn geprogrammeerd kan met de stapnummer 24, 25 en 26 de diverse situaties worden ingesteld gelijk als bij contactingang 1. Bij het sluiten van contactingang 2 verschijnt op display de tekst "CN2".

11.7 Aansluiting op 0 - 10 V. ingang (alleen mogelijk bij Renovent Excellent Plus)

Op de Renovent Excellent Plus kan een extern voorziening met 0-10 Volt sturing (bijv. vochtsensor of CO₂-sensor) worden aangesloten. Deze externe voorziening kan worden aangesloten op aansluiting nr. 3 en nr. 4 van de 9-polige connector; deze 9-polige connector is direct aan de bovenzijde van het toestel bereikbaar (zie ook §11.1).

Deze aansluitingen zijn standaard ingesteld als 0 - 10 V. ingang; deze is standaard geactiveerd. Stapnummer 21 staat af fabriek op "1". Wanneer de aangesloten voorziening actief is, dan is op display de melding V2 zichtbaar. De minimale en maximale spanning voor aangesloten voorziening kan worden ingesteld tussen de 0 en de 10 volt met stapnummer 22 (minimale spanning) en 23 (maximale spanning). De minimale spanning bij stapnummer 22 kan niet hoger worden ingesteld dan de ingestelde spanning welke ingesteld staat bij stapnummer 23; de maximale spanning bij stapnummer 23 kan niet lager worden ingesteld dan de ingestelde spanning bij stapnummer 22.



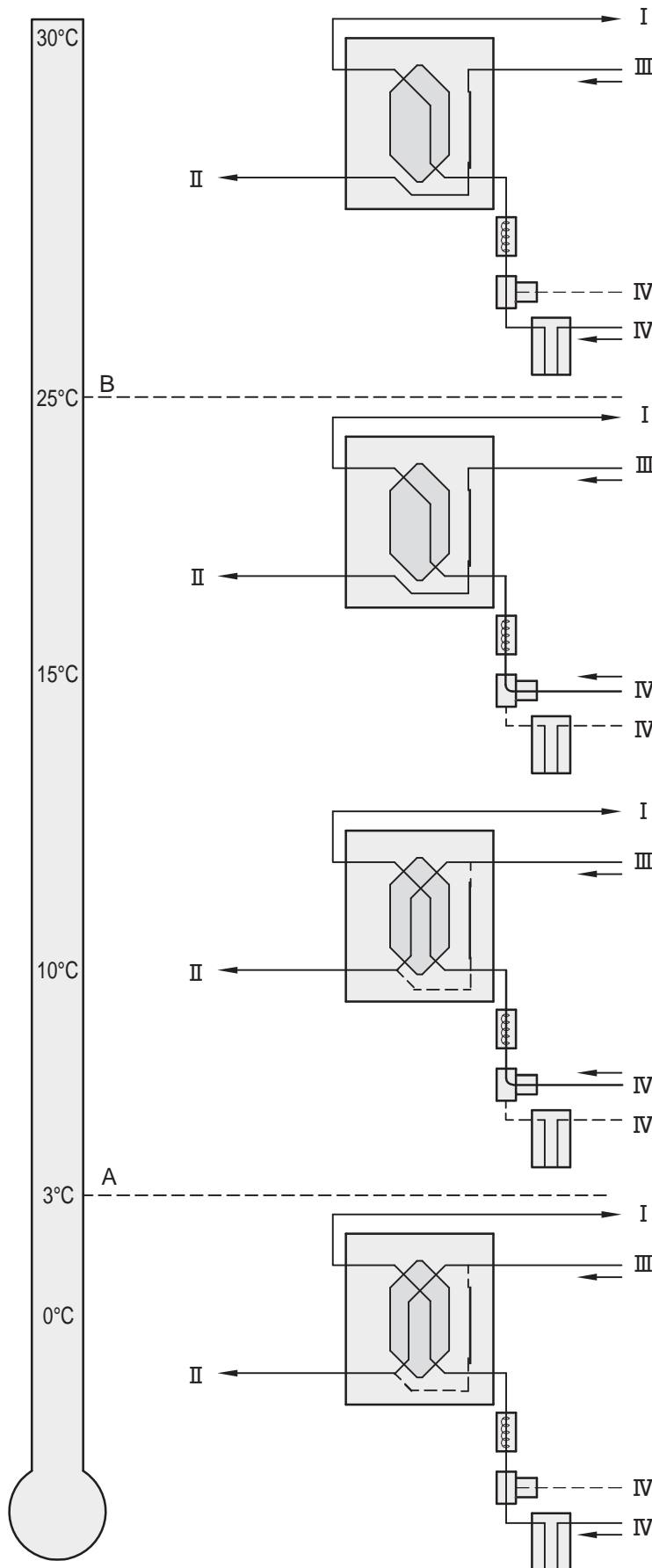
- A = Renovent Excellent 180 Plus
- B = 9-polige connector
- C = Voorziening aangesloten op 0 - 10 V. ingang; bijvoorbeeld een vochtsensor of een CO₂-sensor. Aangesloten voorziening heeft een eigen voeding.
- D = Display Renovent Excellent Plus (tekst "V2" verschijnt wanneer voorziening op ingang 2 actief is.)

Indien er nog een tweede 0 - 10 V. ingang nodig is, dan kunnen zo nodig de aansluiting nr. 1 en nr. 2 van de 9-polige connector, welke standaard zijn voorgeprogrammeerd als schakelcontact, worden omgeprogrammeerd naar een tweede ingang 0 - 10 V. ingang. Door aanpassing van stapnummer 15 van "0" of "2" naar "1" wordt deze ingang een proportionele 0-10V ingang. Bij toepassing van twee 0 - 10 V. ingangen, heeft de 0 - 10 V. ingang met hoogste debiet altijd voorrang.

Af fabriek geactiveerde 0 - 10 V. ingang (bij actief zijn is op display de tekst "V2" zichtbaar)				
Aansluiting 9-polige connector	Stapnummer	Omschrijving	Instelbereik	Fabrieksinstelling
Nr. 3 en nr. 4	21	wel/ niet activeren 0 - 10 V. ingang	1 = ingeschakeld 0 = maakcontact 2 = verbreekcontact	1
	22	minimale spanning 0 - 10 volt	0,0 volt - 10,0 volt	0,0 volt
	23	maximale spanning 0 - 10 volt	0,0 volt - 10,0 volt	10,0 volt

Indien op de 9-polige connector de aansluiting nr. 1 en nr. 2 als tweede 0 - 10 V. ingang is geprogrammeerd kan met de stapnummers 15, 16 en 17 de diverse situaties worden aangepast gelijk als bij de standaard 0 - 10 V. ingang. Wanneer voorziening op optionele tweede 0 - 10 V. ingang actief is, verschijnt op display de tekst "V1".

11.8 Aansluitvoorbeeld aardwarmtewisselaar (alleen mogelijk bij Renovent Excellent Plus)



Op de Renovent Excellent Plus kan een aardwarmtewisselaar worden aangesloten.

De aardwarmtewisselaar kan worden aangesloten op aansluiting nr.5 (GND),6 (24V) en nr.9 (0-10V) van de 9-polige connector; deze 9-polige connector is direct aan de bovenkant van het toestel bereikbaar. Sluit de buitentemperatuurvoeler aan op nr. 7 en nr.8 van de 9-polige connector.

Bij aansluiten aardwarmtewisselaar is het niet meer mogelijk om een naverwarmer op de Renovent aan te sluiten!

A = Minimale temperatuur

B = Maximale temperatuur

I = Naar woning

II = Naar buiten

III = Uit woning

IV = Van buiten

Bij toepassing van een aardwarmtewisselaar moet de stapnummer 27 worden gewijzigd van "OFF" naar "ON". Wanneer de lucht door de aardwarmtewisselaar wordt geleid, wordt op het display van de Renovent Excellent Plus de tekst "EWT" weergegeven.

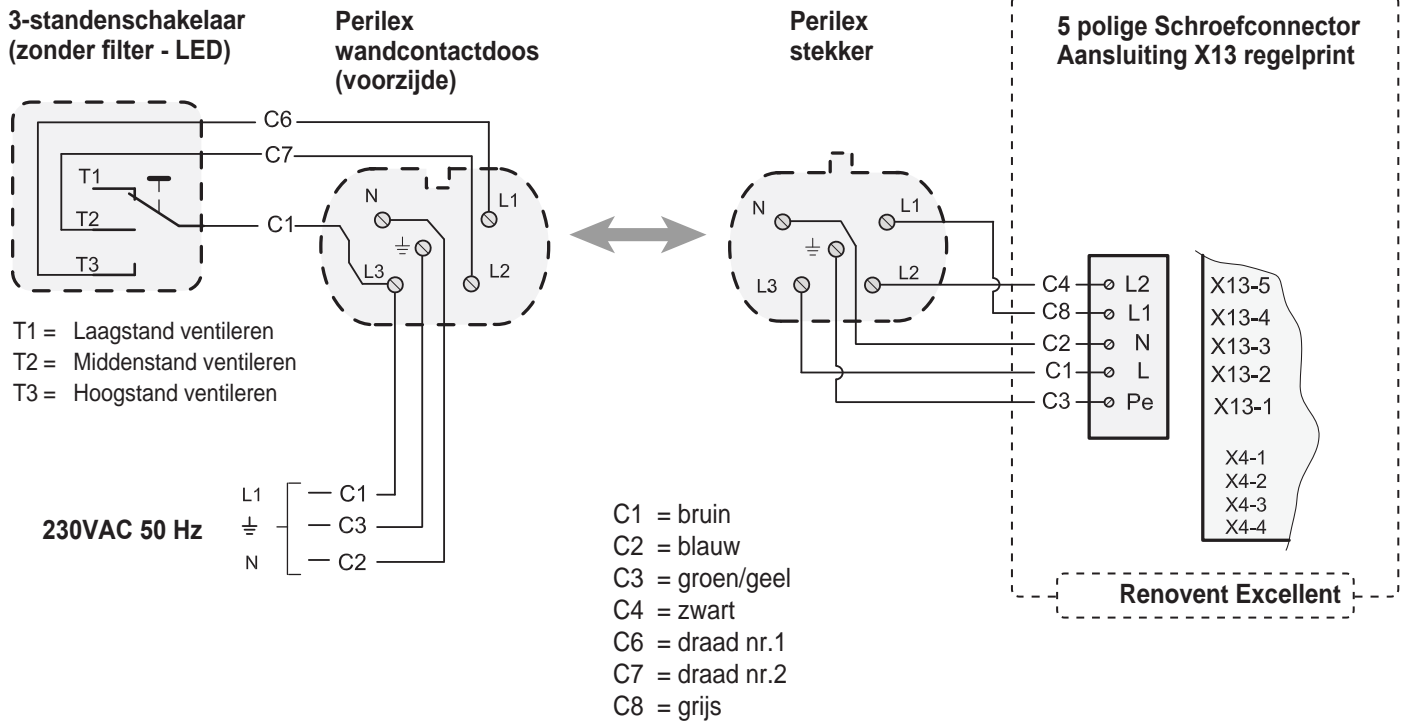
Stap nr.	Omschrijving	Fabrieksinstelling	Bereik
27	Inschakelen aardwarmtewisselaar	OFF	ON = Ingeschakeld OFF = Uitgeschakeld
28	Minimale temperatuur aardwarmtewisselaar	5°C	0 - 10°C
29	Maximale temperatuur aardwarmtewisselaar	25°C	15 - 40°C

11.9 Perilex aansluiting

Het Renovent Excellent toestel kan ook worden uitgevoerd met een 230 volt aansluiting middels een perilexstekker; deze komt dan in plaats van het standaard gemonteerde netsnoer.

Deze perilexstekker naderhand aan te sluiten (zie accessoires §1.2).

Bij het naderhand aansluiten van een perilexaansluiting vervalt het standaard gemonteerde 230 volt netsnoer.



12.1 Exploded view

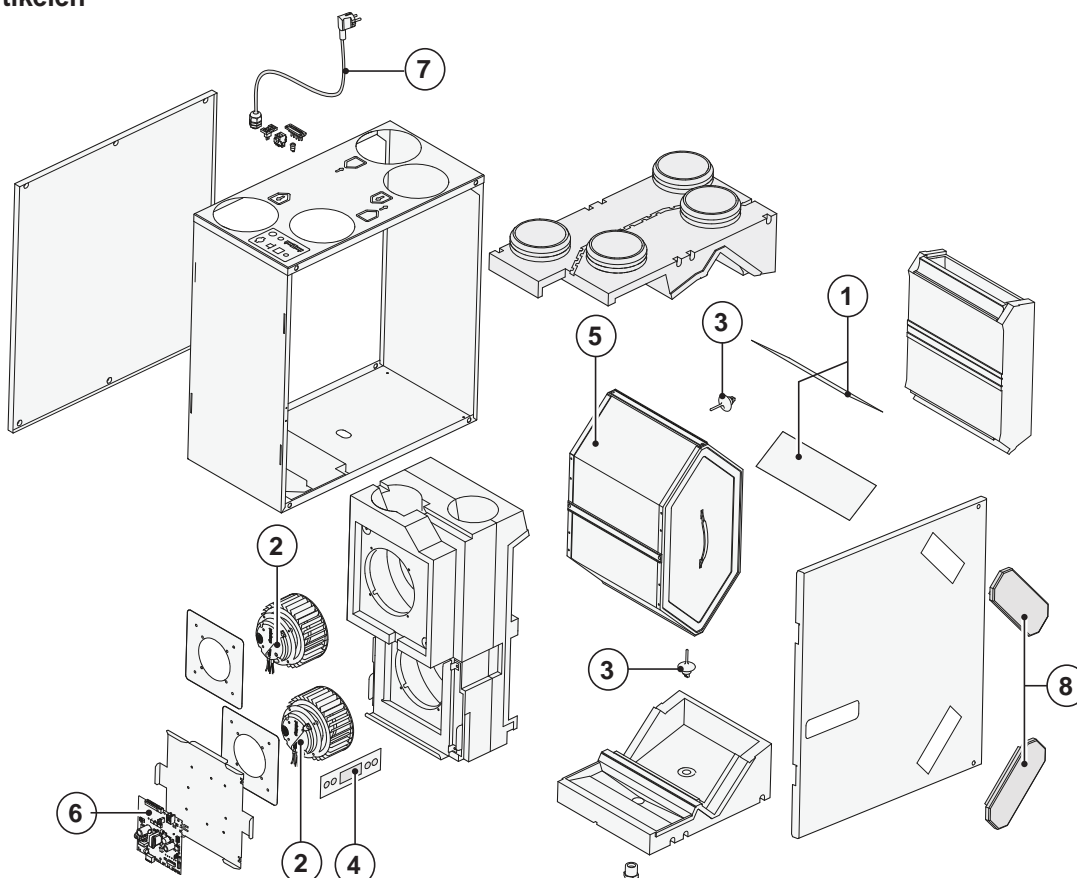
Bij bestelling van onderdelen, naast het betreffende artikelnummer (zie exploded view) ook het type warmteterugwin-toestel, serienummer, bouwjaar en de naam van het onderdeel op geven:

N. B.:

Type toestel, serienummer en bouwjaar staan vermeld op de opschriftplaat welke achter het voordeksel op het toestel is geplaatst.

Voorbeeld	
Type toestel	: Renovent Excellent 4/0 R
Serienummer	: 282000220701
Bouwjaar	: 2022
Onderdeel	: Ventilator
Artikelcode	: 531618
Aantal	: 1

12.2 Serviceartikelen











Nr.	Artikelomschrijving	Artikelcode
1	Filterset 2x ISO Coarse 45% (G3) filter (standaard uitvoering)	531525
2	Ventilator Excellent 180 (1 stuks)	531618
3	Temperatuursensor NTC 10K (1 stuks)	531775
4	Bedieningspaneel UBP-01	531776
5	Warmtewisselaar Excellent 180	531498
6	Regelprint (Plus uitvoering) Denk bij vervanging om juiste instelling dipswitches; zie §8.1	531780
7	Snoer met netsteker 230 volt *	531782
8	Filterdop (2 stuks)	531841

* Het netsnoer is voorzien van een print connector. Bestel voor vervanging hiervan altijd bij Brink een vervangend netsnoer.
Om gevaarlijk situaties te voorkomen, mag een beschadigde netaansluiting alleen door een hiervoor gekwalificeerd persoon worden vervangen!

Wijzigingen voorbehouden

Brink Climate Systems B.V. streeft steeds naar verbetering van producten en behoudt zich het recht voor zonder voorafgaande kennisgeving veranderingen in de specificaties aan te brengen.

STAP NR.	OMSCHRIJVING	FABRIEKS-INSTELLING	INSTELBEREIK	STAP	DISPLAY TEKST + SYMBOLEN
01	Luchtdebiet Excellent 180 : stand	50 m ³ /h	0 m ³ /h of 50 m ³ /h		
02	Luchtdebiet Excellent 180 : stand 1	75 m ³ /h	50 m ³ /h t/m 180 m ³ /h	5 m ³ /h	1
03	Luchtdebiet Excellent 180 : stand 2	100 m ³ /h	50 m ³ /h t/m 180 m ³ /h	5 m ³ /h	2
04	Luchtdebiet Excellent 180 : stand 3	150 m ³ /h	50 m ³ /h t/m 180 m ³ /h	5 m ³ /h	3
05	Bypassfunctie temperatuur	24,0 °C	15,0 °C - 35,0 °C	0,5 °C	BYPASS
06	Bypassfunctie hysteresse	2,0 °C	0,0 °C - 5,0 °C	0,5 °C	BY HYS
07	Werking bypassfunctie	1	0 (= Bypassfunctie automatisch) 1 (= Bypassfunctie permanent niet actief) 2 (= Bypassfunctie permanent actief)		BYPASS
08	Bus adres	0	0 - 9 (0 = Master)		BUSADR
09	CV + WTW	OFF	OFF (= CV+WTW uitgeschakeld) ON (= CV+WTW ingeschakeld)		CV+WTW
10	Onbalans toelaatbaar	ON	OFF (= debiet toe- afvoer gelijk) ON (= onbalans toelaatbaar)		
11	Vaste onbalans	0 m ³ /h	-50 m ³ /h t/m 50 m ³ /h	1 m ³ /h	
12	Voorverwarmer aangesloten	OFF	ON (= voorverwarmer aangesloten) OFF (= geen voorverwarmer)		
STAP NR.	OMSCHRIJVING	FABRIEKS-INSTEL. PLUS	INSTELBEREIK	STAP	DISPLAY TEKST + SYMBOLEN
13	Verwarmer	0	0 (= uit) 1 (= voorverwarmer) 2 (= naverwarmer)		HEATER
14	Temperatuur naverwarmer	21,0 °C	15,0 °C t/m 30,0 °C	0,5 °C	HEATER
15	Selectie ingang 1	0	0 (= maakcontact) 1 (= 0 - 10V ingang) 2 (= verbreekcontact) 3 (= schakeluitgang 1/ bypas actief → 12V; bypass niet actief → 0V) 4 (= schakeluitgang 1/ bypas actief → 0V; bypass niet actief → 12V)		V1
16	Minimale spanning ingang 1	0,0 V	0 Volt - 10 Volt	0,5 V	V1 MIN
17	Maximale spanning ingang 1	10,0 V	0 Volt - 10 Volt	0,5 V	V1 MAX
18	Voorwaarden schakelingang 1	0	0 (= Uit) 1 (= Aan) 2 (= Aan wanneer aan voorwaarden bypass actief is voldaan) 3 (= Bypassfunctie aansturing) 4 (= Slaapkamerklep)		CN1
19	Toevoerventilator mode schakelingang 1	5	0 (= Toevoerventilator uit) 1 (= Absoluut min.debiet 50m ³ /h) 2 (= Debiet stand 1) 3 (= Debiet stand 2) 4 (= Debiet stand 3) 5 (= Standenschakelaar) 6 (= Maximale debiet) 7 (= Geen aansturing toevoerventilator)		CN1

STAP NR.	OMSCHRIJVING	FABRIEKS-INSTELLING PLUS	INSELBEREIK	STAP	DISPLAY TEKST + SYMBOLEN
20	Afvoerventilator mode schakelingang 1	5	0 (= Afvoerventilator uit) 1 (= Absoluut min.debiet 50 m ³ /h) 2 (= Debiet stand 1) 3 (= Debiet stand 2) 4 (= Debiet stand 3) 5 (= Standenschakelaar) 6 (= Maximale debiet) 7 (= Geen aansturing afvoerventilator)		CN1  
21	Selectie ingang 2	1	0 (= maakcontact) 1 (= 0 - 10V ingang) 2 (= verbreekcontact) 3 (= schakeluitgang 2/ bypass actief →12V; bypass niet actief →0V) 4 (= schakeluitgang 2/ bypass actief →0V; bypass niet actief →12V)		V2
22	Minimale spanning ingang 2	0,0 V	0,0 Volt - 10,0 Volt	0,5 V	V2 MIN
23	Maximale spanning ingang 2	10,0 V	0,0 Volt- 10,0 Volt	0,5 V	V2 MAX
24	Voorwaarden schakelingang 2	0	0 (= Uit) 1 (= Aan) 2 (= Aan wanneer aan voorwaarden bypass actief is voldaan) 3 (= Bypassfunctie aansturing) 4 (= Slaapkamerklep)		CN2
25	Toevoerventilator mode schakelingang 2	5	0 (= Toevoerventilator uit) 1 (= Absoluut min.debiet 50 m ³ /h) 2 (= Debiet stand 1) 3 (= Debiet stand 2) 4 (= Debiet stand 3) 5 (= Standenschakelaar) 6 (= Maximale debiet) 7 (= Geen aansturing toevoerventilator)		CN2  
26	Afvoerventilator mode schakelingang 2	5	0 (= Afvoerventilator uit) 1 (= Absoluut min.debiet 50 m ³ /h) 2 (= Debiet stand 1) 3 (= Debiet stand 2) 4 (= Debiet stand 3) 5 (= Standenschakelaar) 6 (= Maximale debiet) 7 (= Geen aansturing afvoerventilator)		CN2  
27	Aardwarmtewisselaar	OFF	OFF (= Klepsturing aardwarmtewisselaar uitgeschakeld) ON (= Klepsturing aardwarmtewisselaar ingeschakeld)		EWT
28	Minimum temperatuur aardwarmtewisselaar (Onder deze temperatuur gaat klep open.)	5,0 °C	0,0 °C - 10,0 °C	0,5 °C	EWT T- 
29	Maximum temperatuur aardwarmtewisselaar (Boven deze temperatuur gaat klep open.)	25,0 °C	15,0 °C - 40,0 °C	0,5 °C	EWT T+ 
STAP NR.	OMSCHRIJVING	FABRIEKS-INSTELLING	INSELBEREIK	STAP	DISPLAY TEKST + SYMBOLEN
30	RH-sensor	OFF	OFF (= RH-sensor uitgeschakeld) ON (= RH-sensor ingeschakeld)		
31	Gevoeligheid RH-sensor	0	+2 meest gevoelig +1 ↑ 0 basis instelling RH-sensor -1 ↓ -2 minst gevoelig		

STAP NR.	OMSCHRIJVING	FABRIEKSINSTELLINGEN RENOVENT PLUS	INSTELBEREIK	STAP
35	In- en uitschakelen eBus CO ₂ -sensor	UIT	AAN - UIT	-
36	Min. PPM eBus CO ₂ -sensor 1	400	400-2000	25
37	Max. PPM eBus CO ₂ -sensor 1	1200		
38	Min. PPM eBus CO ₂ -sensor 2	400		
39	Max. PPM eBus CO ₂ -sensor 2	1200		
40	Min. PPM eBus CO ₂ -sensor 3	400		
41	Max. PPM eBus CO ₂ -sensor 3	1200		
42	Min. PPM eBus CO ₂ -sensor 4	400		
43	Max. PPM eBus CO ₂ -sensor 4	1200		
44	Offset debiet	100%	90% - 110%	%
45	Standaard waarde positie schakelaar	1	0 - 1	-

STAP NR.	OMSCHRIJVING	FABRIEKSINSTELLINGEN	INSTELBEREIK	STAP
46	Brink Connect	1	1 Brink Connect functie (extern, Brink Connect geen RHT sensor) 3 Brink Connect (intern)	

Technische informatieblad conform Ecodesign (ErP), nr. 1254/2014 (bijlage IV)					
Fabrikant:		Brink Climate Systems B.V.			
Model:		Renovent Excellent 180 (Plus)			
Klimaatzone:	Type regeling	SEC-Waarde in kWh/m ² /a	SEC Klasse	Jaarlijks elektriciteitsverbruik (AEC) in kWh	Jaarlijks bespaarde verwarming (AHS) in kWh
Gemiddeld	handbediend	-33,11	B	433	4327
	klokregeling	-34,35	A	395	4356
	1x sensor (RV/CO ₂ /VOC)	-36,67	A	326	4413
	2 of meerdere sensoren (RV/CO ₂ /VOC)	-40,73	A	209	4528
Koud	handbediend	-69,12	A+	970	8465
	klokregeling	-70,63	A+	932	8521
	1x sensor (RV/CO ₂ /VOC)	-73,50	A+	863	8633
	2 of meerdere sensoren (RV/CO ₂ /VOC)	-78,65	A+	746	8857
Warm	handbediend	-9,86	F	388	1957
	klokregeling	-10,93	E	350	1970
	1x sensor (RV/CO ₂ /VOC)	-12,94	E	281	1969
	2 of meerdere sensoren (RV/CO ₂ /VOC)	-16,37	E	164	2047
Type ventilatietoestel:		Gebalanceerd residentieel ventilatietoestel met warmteterugwinning			
Ventilator:		EC - ventilator met traploze regeling			
Type warmtewisselaar:		Recuperatieve kunststof-tegenstroomwisselaar			
Thermisch rendement:		82%			
Maximaal debiet:		180 m ³ /h			
Maximaal opgenomen vermogen:		82 W			
Geluidsvermogensniveau Lwa:		42 dB(A)			
Referentiedebiet:		126 m ³ /h			
Referentiedruk:		50Pa			
Specifiek elektrisch opgenomen vermogen (SEL):		0,31 Wh/m ³			
Regelfactor:		1,0 in combinatie met standenschakelaar			
		0,95 in combinatie met klokregeling			
		0,85 in combinatie met 1 sensor			
		0,65 in combinatie met 2 of meerdere sensoren			
Lekkage*:	Intern	0,7%			
	Extern	0,8%			
Positie filter vervuld indicatie:		Op het display van het toestel / op de standenschakelaar (led) / op de bedieningsmodule. Attentie! Voor een optimale energie- efficiëntie en een goede werking is het noodzakelijk regelmatig de filters te inspecteren en eventueel te reinigen of te vervangen.			
Internetadres voor de montage-instructies:		https://www.brinkclimatesystems.nl/support/downloads			
Bypass:		Ja (toevoerventilator uit)			

* Measurements executed by TZWL according to the DIBT-standards (TZWL-report M.94.10.01.095.AA.0409, Octobre 2007)

Classificatie vanaf 1 Januari 2016	
SEC klasse ("Gemiddelde klimaatzone")	SEC in kWh/m ² /a
A+ (Meest efficiënt)	SEC < -42
A	-42 ≤ SEC < -34
B	-34 ≤ SEC < -26
C	-26 ≤ SEC < -23
D	-23 ≤ SEC < -20
E (Minst efficiënt)	-20 ≤ SEC < -10

► Snel advies?

Bel: +31 (0) 522 46 99 44

Mail: info@brinkclimatesystems.nl

BRINK

Air for life

BRINK CLIMATE SYSTEMS B.V.

Wethouder Wassebaliestraat 8 7951 SN Staphorst

Postbus 11 NL-7950 AA Staphorst

T. +31 (0) 522 46 99 44

F. +31 (0) 522 46 94 00

info@brinkclimatesystems.nl

www.brinkclimatesystems.nl