



Air for life

Installatievoorschriften

Pure induct
Nederlands



Installatievoorschriften

Pure induct



Bewaren bij het toestel

Dit toestel mag door kinderen vanaf 8 jaren en ouder, personen met verminderde geestelijke vermogens, lichamelijke beperkingen of gebrek aan kennis en ervaring, gebruikt worden als ze onder toezicht staan of instructies hebben gekregen hoe het toestel op een veilige manier te gebruiken en zich bewust zijn van de mogelijke gevaren. Kinderen jonger dan 3 jaar moeten worden weggehouden van het toestel, tenzij ze constant in de gaten worden gehouden. Kinderen tussen de 3 en 8 jaar mogen het toestel alleen in- en uitschakelen als ze onder toezicht staan of dat ze duidelijk zijn geïnstrueerd over het veilige gebruik van het toestel en de daaruit voortvloeiende gevaren hebben begrepen, op voorwaarde dat het toestel in de normale gebruikspositie is geplaatst en geïnstalleerd. Kinderen tussen de 3 en 8 jaar mogen de stekker niet in het stopcontact steken, het toestel niet instellen en het toestel niet reinigen of onderhoud uitvoeren wat normalerwijze door de gebruiker wordt gedaan. Kinderen mogen niet met het toestel spelen. **Bestel voor vervangen van het netsnoer altijd een vervangend netsnoer bij Brink Climate Systems B.V. Om gevaarlijke situaties te voorkomen, mag een beschadigde netaansluiting alleen door een hiervoor gekwalificeerd persoon worden vervangen!**

Land: NL

Inhoudsopgave

1 Levering.	5
1.1 Leveromvang.	5
2 Uitvoering.	6
2.1 Technische informatie.	6
2.2 Aansluitingen en afmetingen.	6
2.3 Opengewerkt toestel.	7
3 Werking.	8
3.1 Omschrijving.	8
4 Installeren.	9
4.1 Installeren algemeen.	9
4.2 Plaatsen toestel.	10
5 In werking stellen.	11
5.1 In- en uitschakelen Pure induct.	11
6 Onderhoud.	12
6.1 Filter reinigen.	12
7 Service.	13
7.1 Onderdelen bestellen.	13
8 Conformity declaration.	14
9 TUV rapport TR-KKL-2020-053-S1.	15
10 Recyclen.	16

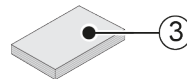
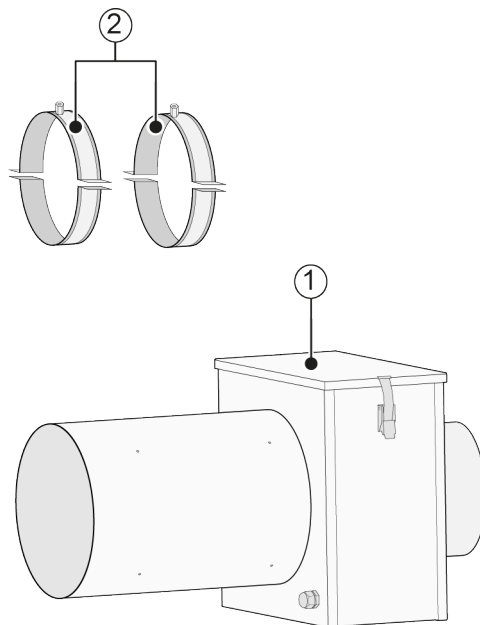
1 Levering

1.1 Leveromvang

Controle voordat men begint met de installatie van het Pure induct toestel of deze compleet en onbeschadigd is geleverd.

De leveromvang van het toestel type Pure induct omvat de volgende componenten:

1. Luchtreiniging toestel type Pure induct
2. 2x Ophangbeugel
3. Documentatieset

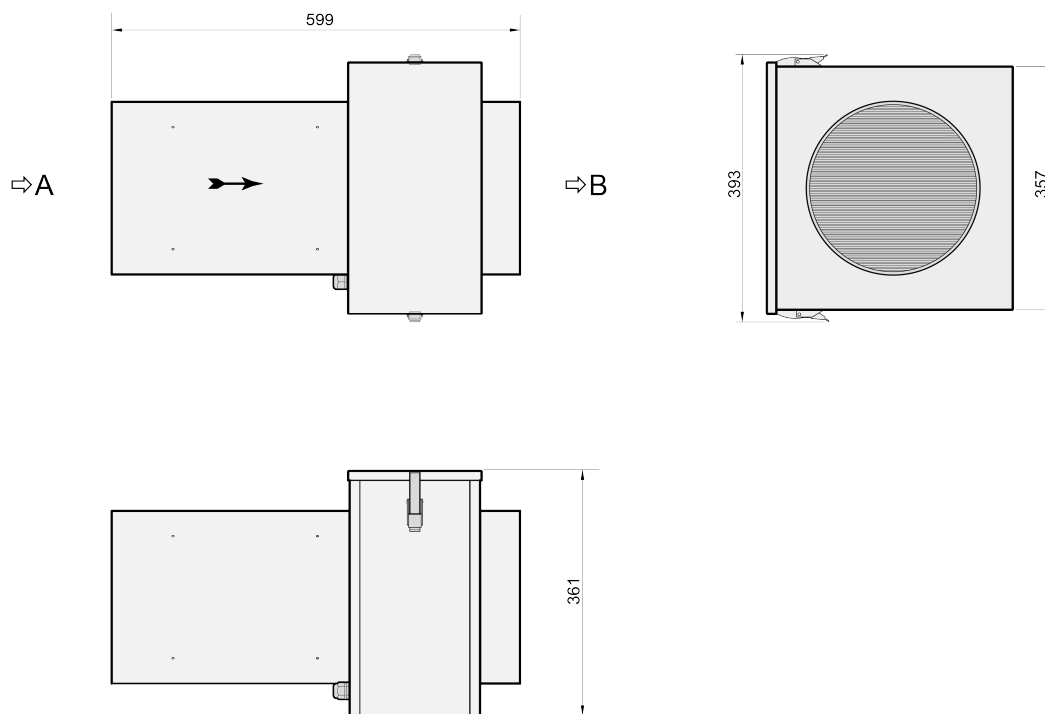


2 Uitvoering

2.1 Technische informatie

Pure induct	
Voedingsspanning [V/Hz]	110 - 240 VAC/ 50-60 Hz
Afmetingen (w x h x d) [mm]	599 x 361 x 393
Kanaaldiameter [mm]	250
Gewicht [kg]	7,1
Beschermingsgraad	IP20
Retentie-efficiëntie van deeltjesfractie 0,3 - 7,0 µm met teststof A2 fijn	99,94%
Retentie-efficiëntie van schimmelsporen met geconditioneerd huisstof ≤ 100 µm	97%
Retentie-efficiëntie van bacteriën met geconditioneerd huisstof ≤ 100 µm	98%
Opgenomen vermogen[W]	4
Aanbevolen maximale luchthoeveelheid [m³/h]	< 600
Materiaal	Gegalvaniseerd staal
Kleur	Wit
Bedrijfscondities	Binnenshuis in een geventileerde ruimte bij een temperatuur van 0 tot 50 °C met een luchtvochtigheidsgraad van 0 tot 90%.

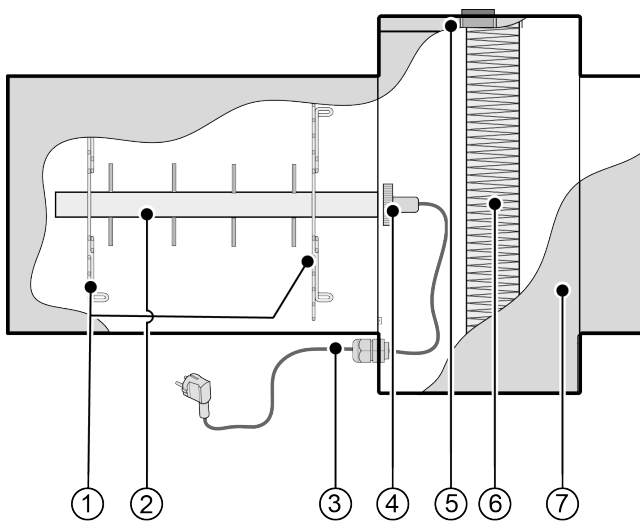
2.2 Aansluitingen en afmetingen



A = Luchtstroom vanaf WTW toestel

B = Luchtstroom naar woning

2.3 Opengewerkt toestel



- 1 = Bescheragrooster (2x)
- 2 = Ion bar lucht reiniger
- 3 = Netstekker en voedingkabel 230V
- 4 = Verbindingsstekker (Twist Lock) ionbar
- 5 = Losneembaar filterdeksel
- 6 = Filter
- 7 = Pure induct toestel

3 Werking

3.1 Omschrijving

Introductie

De Pure induct is een geavanceerd luchtreinigingstoestel. Met deze unieke technologie kunnen zelfs de kleinste onzuiverheden zoals virussen, bacteriën, prionen, gistsporen, dierlijk stof en roet, afkomstig van het verkeer en houtrook, uit de lucht gefilterd worden. Fijne deeltjes zijn in veel gevallen de oorzaak van ziekten. Met name het kleinste ultrafijnstof kan gemakkelijk via de luchtwegen tot in de bloedbaan doordringen.

Gebruiksdoeleinden

De Pure induct is ontworpen om de lucht in uw ventilatiesysteem te reinigen. Het verwijdert schadelijke deeltjes zoals fijnstof, pollen en microben uit de lucht in uw ventilatieschachten voordat het in uw kamer en uiteindelijk uw longen terecht komt. Ventilatie is een noodzakelijk component van gezonde binnenlucht; het is de enige conventionele methode om de koolstofdioxideconcentratie, veroorzaakt door ademen en verbrandprocessen, te verlagen. Door de Pure induct te gebruiken kunt u profiteren van alle ventilatie voordelen en heeft u tegelijkertijd geen zorgen over het introduceren van schadelijke deeltjes van verkeer en industrie in uw binnenlucht.

De Pure induct is te integreren in elk ventilatiesysteem. Als het apparaat geïnstalleerd en geactiveerd is, zal het de lucht in uw ventilatiekanalen reinigen. Het lage drukverlies van het Pure induct systeem maakt het mogelijk dat uw WTW-systeem op lage snelheid werkt. Door de hoge filterefficiëntie van het Pure induct systeem is uw kanalsysteem beschermd tegen de ophoping van stof en schimmels, wat ook de kwaliteit van de binnenlucht verbetert.

Voor optimale resultaten, zorg ervoor dat uw Pure induct systeem geschikt is voor de gebouwafmeting en de capaciteit van uw ventilatiesysteem.

Luchtreinigingsresultaten

Brink en haar distributeurs doen geen beloften over de specifieke luchtreinigingsresultaten die bereikt kunnen worden onder de specifieke omstandigheden van de gebruiker. De verbetering van de lucht in de binnenruimte die met de Pure induct bereikt kunnen worden hangen sterk af van bijkomende factoren, die zich buiten de invloed van Brink of haar distributeurs bevinden.

Belangrijke factoren die de totale effectiviteit en prestatie van de luchtreiniger beïnvloeden omvatten:

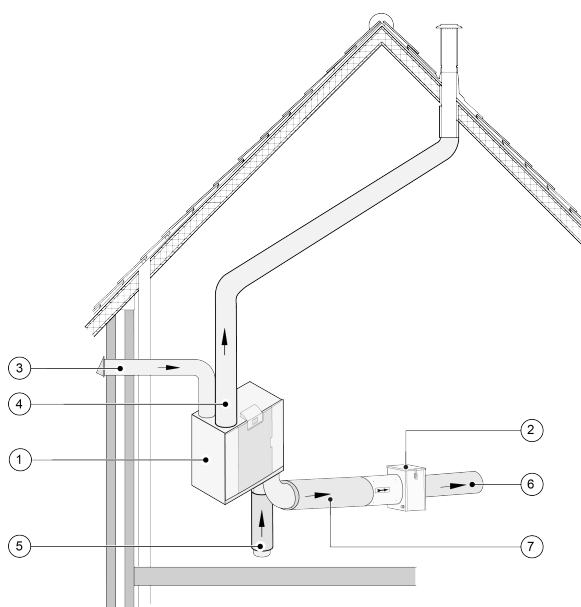
- Het type luchtverontreiniging.
- Intensiteit van de verontreinigingsbron(nen).
- Verontreinigingsconcentratie.
- Grootte van de binnenruimte (kameromvang).
- Debiet van het ventilatiesysteem.
- Locatie en plaatsing van het apparaat.
- Ventilatievolumen van de ruimte.

4 Installeren

4.1 Installeren algemeen

Installatievereisten

- Om een veilige werking van het apparaat te waarborgen, moet het apparaat worden geïnstalleerd en aangesloten door gekwalificeerd personeel.
- De stekker mag alleen worden aangesloten met een geaard stopcontact met een aansluitspanning van ~110-240 VAC, 50-60 Hz, teneinde het risico op een elektrische schok te verkleinen. Als er geen geaard stopcontact aanwezig is, neem contact op met gekwalificeerd personeel om het juiste stopcontact te installeren.
- Indien het snoer beschadigd is, dient het door de producent, de installateur of een vergelijkbaar gekwalificeerd persoon vervangen te worden, ten einde gevaar te voorkomen.
- Installeer het apparaat nooit op plaatsen waar ontvlambare gassen of vloeistoffen, of grote hoeveelheden stof in de lucht een explosief mengsel kunnen vormen.
- De applicatie is alleen geschikt voor gebruik binnenshuis in geventileerde ruimten in een temperatuur van 0-50 °C met een luchtvochtigheidsgraad van 0 to 90%. De richting van de luchtstroom van uw ventilatiesysteem naar de Pure induct gelijk aan de luchtstroomrichting indicator (pijl) op toestel.
- Dompel het apparaat nooit onder in water of andere vloeistoffen.
- Het product mag op geen enkele plek doorboord worden.
- Verwijder nooit beschermroosters van het apparaat.
- **Het apparaat moet worden aangesloten aan uw ventilatiesysteem en moet altijd worden aangesloten tussen het WTW-toestel en de woning. Als de buizen van uw ventilatiesysteem andere afmetingen hebben, zijn adapters nodig.**



- 1 = WTW-toestel
- 2 = Pure induct
- 3 = Van buiten
- 4 = Naar buiten
- 5 = Uit woning
- 6 = Naar woning
- 7 = Kanaal tussen WTW-toestel en Pure induct

4.2 Plaatsen toestel

De Pure induct installeren

Volg onderstaande stappen om de Pure induct te installeren.

In alle situaties geldt: Verwijder nooit beschermroosters en zorg ervoor dat de Pure induct tijdens installatie niet is aangesloten op het stopcontact.

1 Selecteer de locatie van de Pure induct

- Zorg ervoor dat er genoeg ruimte is om de Pure induct te installeren.
- Zorg ervoor dat de Pure induct na installatie gemakkelijk te bereiken is voor onderhoud zodat monteurs in staat zijn om reparatie en onderhoud te verzorgen.
- Zorg ervoor dat de Pure induct beschermt is tegen eventuele waterlekage en condensvorming.
- Zorg ervoor, indien u gebruik maakt van de meegeleverde montagebeugels, dat het plafond of de muur sterk genoeg is om de Pure induct aan te bevestigen.
- Zorg ervoor dat de Pure induct aangesloten kan worden aan een geaard stopcontact met een aansluitspanning van ~110-240 VAC, 50-60 Hz.

2 Bevestig de Pure induct tussen uw ventilatiekanaal

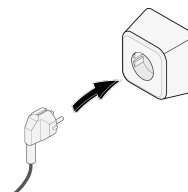
- Zorg voor voldoende ruimte voor de installatie van de Pure induct.
- Bevestig, indien gewenst, de Pure induct aan de muur of aan het plafond door gebruik te maken van meegeleverde bevestigingsbeugels die geschikt zijn voor een buis Ø250 mm.
- Zorg ervoor dat de Pure induct in de juiste richting geïnstalleerd wordt. De luchtstroom moet gelijk lopen met de luchtstroomrichting indicator op de Pure induct.
- Zorg ervoor dat de Pure induct lekdicht op het ventilatiekanaal aangesloten wordt.

3 Draai de Pure induct indien nodig.

- Bij sommige installaties kan het voorkomen dat filterdeksel niet gemakkelijk geopend kan worden doordat muren of andere obstakels de deksel blokkeren. In deze situaties is het mogelijk de Pure induct te draaien.
- Haal de stekker uit het stopcontact.
- Draai de schroeven op de flensklems los, laat de flensklems zitten.
- Roteer de Pure induct naar de gewenste positie.
- Draai de schroeven op de flensklems weer vast.

4 Verbind de Pure induct aan een geaard stopcontact

Het Pure induct toestel kan door middel van de aan het toestel gemonteerde stekker worden aangesloten op een goed bereikbare, geaarde wandcontactdoos. De elektrische installatie moet voldoen aan de eisen van uw elektriciteitsbedrijf.



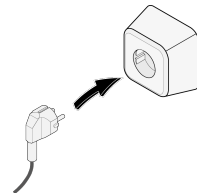
5 In werking stellen

5.1 In- en uitschakelen Pure induct

Inschakelen:

- **Netvoeding inschakelen;**

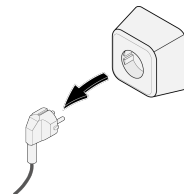
1. Sluit de 230 V netstekker aan op de elektrische installatie.
2. Het Pure induct toestel functioneert hierna meteen.



Uitschakelen:

- **Netvoeding uitschakelen;**

1. Neem de 230 V netstekker los van de elektrische installatie; het Pure induct toestel is nu spanningsvrij.




Waarschuwing!

Maak bij werkzaamheden in het toestel altijd eerst het toestel spanningsvrij door de netstekker los te nemen.

6 Onderhoud

6.1 Filter reinigen

Het onderhoud van de Pure induct is beperkt tot het periodiek reinigen of vervangen van het filter. Het filter hoeft pas te worden gereinigd indien dit wordt aangegeven op het display van het WTW-toestel (hierop verschijnt het filtersymbool  of, indien een standenschakelaar met filterindicatie is geplaatst en rode led bij deze schakelaar brandt.

Ieder jaar dient filter van de Pure induct vervangen te worden.
Na 3 maal schoonmaken van het filter moet deze bij de 4e maal worden vervangen.
Het Pure induct toestel mag nooit zonder filter worden gebruikt.

Schoonmaken of vervangen van het filter van de Pure induct moet altijd gelijktijdig worden gedaan met schoonmaken cq vervangen van de filters van het WTW toestel!



Monteer gereinigd of nieuw filter in omgekeerde volgorde.

7 Service

7.1 Onderdelen bestellen

Bij bestelling van onderdelen, naast het betreffende artikelcodenummer ook het type Pure induct, serienummer, bouwjaar en de naam van het onderdeel op geven:

N.B.: Type toestel, serienummer en bouwjaar staan vermeld op de opschriftplaat welke op het Pure induct is geplaatst.

Voorbeeld	
Type toestel	Pure induct
Type toestel	351000210301
Bouwjaar	2021
Onderdeel	Filter
Artikelcode	351003
Aantal	1

8 Conformity declaration

Conformiteitsverklaring

Fabrikant: Brink Climate Systems B.V.

Adres: Postbus 11
NL-7950 AA, Staphorst, Nederland

Produkt: Type:
Pure induct

Het hierboven beschreven product voldoet aan de volgende richtlijnen:

- ◆ 2014/35/EU (laagspanningsrichtlijn)
- ◆ 2014/30/EU (EMC-richtlijn)
- ◆ RoHS 2011/65/EU (stoffenrichtlijn)

Het product is voorzien van het CE-label:



Staphorst, 02-03-2021

A handwritten signature in black ink, appearing to be 'A. Hans', written over a light blue rectangular background.

A. Hans
Technisch directeur

9 TÜV rapport TR-KKL-2020-053-S1



INDOOR AIR HYGIENE GROUP

Ref.-No.: KKL/1041/20 Essen, 28. May 2020
Order-No.: 81 18 15 03 68 GrV/TRe

Report No.: TR-KKL-2020-053-S1

Cleaning Performance of a RVU Filter Unit

TÜV NORD Systems
GmbH & Co. KG
ISGBW Testing
Am TÜV 1
45307 Essen, Germany
+49 201 825 - 3204
GBTesting@tuev-nord.de
www.tuev-nord.de
TÜV®

Scope and Object of Examination

A Filter Unit "Pure induct" for Residential Ventilation Units (RVU) by Brink Climate Systems BV, 7950 AA Staphorst (Netherlands), with a nominal air flow rate of 300 m³/h is examined with regard to cleaning performance of respirable fine dust, mould spores and bacteria.

The examinations were performed by the Test Centre for Air Hygiene, DMT GmbH & Co. KG, Essen, in March and April 2020. The RVU Filter Unit is equipped with an additional ionisation unit.

The retention efficiencies of the RVU-Filter Unit "Pure induct" are determined with particle counters and germ collectors.

Measurement of retention efficiencies

Parameter	Results
Retention efficiency of particle fraction 0,3 – 7,0 µm with test dust A2 fine	99,94 %
Retention efficiency of mould spores with conditioned house dust ≤ 100 µm	97 %
Retention efficiency of bacteria with conditioned house dust ≤ 100 µm	98 %

The detailed information on the measurement procedure, boundary conditions and results of the examinations are contained in the test report APS 2 – 00 032 20 dated 24 April 2020.

Essen, 28. May 2020

 Digital unterschrieben
von Gräff Vera
Datum: 2020.05.28
16:29:49 +02'00'

Dipl.-Ing. Vera Gräff
Project manager Indoor Air Hygiene Group

The test results refer exclusively to the test objects.
It is not permitted to publish extracts from the report
without the written permission of TÜV NORD Systems GmbH & Co. KG.

10 Recyclen

Recyclen

Bij de vervaardiging van dit toestel is gebruik gemaakt van duurzame materialen.

De verpakkingsmaterialen dient u op verantwoorde wijze en conform de geldende overheidsbepalingen af te voeren.



