



Air for life

uzstādīšanas instrukcijas

Flair 400
Latviešu



uzstādīšanas instrukcijas

Siltuma reģenerācijas ierīce:

Flair400



Uzglabāt iekārtas tuvumā

Šo ierīci var lietot bērni no 8 gadu vecuma, personas ar ierobežotām fiziskām vai garīgām spējām un personas ar ierobežotām zināšanām un pieredzi, ja viņus uzrauga vai viņi ir saņēmuši norādījumus, kā droši lietot ierīci un apzinās iespējamās briesmas. Neļaujiet bērniem, kas jaunāki par 3 gadiem, atrasties ierīces tuvumā, ja vien viņi netiek pastāvīgi uzraudzīti.

Bērni vecumā no 3 līdz 8 gadiem drīkst ieslēgt vai izslēgt ierīci tikai uzraudzībā vai tad, ja ir saņēmuši skaidrus norādījumus par ierīces drošu lietošanu un viņiem ir izpratne par iespējamiem apdraudējumiem ar nosacījumu, ka ierīce ir novietota un uzstādīta normālai lietošanai. Bērni vecumā no 3 līdz 8 gadiem nedrīkst ievietot kontaktdakšu rozetē, tīrīt iekārtu vai mainīt tās iestatījumus, ne arī veikt tādu iekārtas apkopi, ko parasti veic lietotājs. Bērni nedrīkst rotaļāties ar iekārtu.

Ja nepieciešams jauns barošanas kabelis, vienmēr pasūtiet šo rezerves daļu uzņēmumā Brink Climate Systems B.V. Lai novērstu bīstamas situācijas, bojātu elektrotīkla savienojumu drīkst nomainīt tikai kvalificēts speciālists!

Valsts: LV

Satura rādītājs

1	Piegāde.	5	11.1.4	Papildu dažādu funkciju slēdža ar filtra rādījumu pieslēgšana.	41
1.1	Piegādes apjoms.	5	11.2	Brink Air Control pieslēgšana.	42
2	Vispārīgi.	6	11.3	Mitruma sensora pieslēgšana.	43
3	Versijas.	7	11.4	CO2 sensora(-u) pieslēgšana.	44
3.1	Technical information.	7	11.5	Ventilācija 2.0, kas darbojas pēc nepieciešamības.	45
3.2	Savienojumi un izmēri.	8	11.6	Pēcsildītāja savienošana.	46
3.3	Iekārtas komponentu shematiskais attēlojums.	10	11.7	Priekšsildītāja savienošana.	47
4	Darbība.	11	11.8	Ģeosiltummaiņa pievienošana.	48
4.1	Apraksts.	11	12	Apkope.	49
4.2	Apvads.	11	12.1	Komponentu shematiskais attēlojums.	49
4.3	Aizsardzība pret sasalšanu.	12	12.2	Apkopes preces.	50
4.4	Plus versija.	12	13	Vērtību iestatīšana.	52
5	Uzstādīšana.	13	13.1	Vērtību iestatīšana standarta iekārtai.	52
5.1	Vispārējā uzstādīšana.	13	13.2	Iekārtas vērtību iestatīšana ar Plus drukātās shēmas plati.	55
5.2	Iekārtas novietošana.	13	14	Atbilstības deklarācija.	57
5.3	Kondensāta novadīšanas pieslēgšana.	14	15	ERP values Flair 400 (Plus).	58
5.4	Gaisa cauruļvadu pieslēgšana.	15	16	Otrreizēja pārstrāde.	60
5.5	Elektriskie savienojumi.	16			
5.5.1	Kontaktdakšas pieslēgšana.	16			
5.5.2	Dažādu funkciju slēdža pieslēgšana.	16			
5.5.3	eBus savienotāja pieslēgšana.	17			
5.5.4	24 voltu pieslēgums.	17			
5.5.5	Mitruma sensora pieslēgšana.	17			
5.5.6	Iekšējā Bus savienojums.	17			
5.5.7	Signālu izvades savienotāja pieslēgšana.	17			
5.5.8	ModBus pieslēgums.	17			
5.5.9	Iekārtu savienošana, izmantojot Iekšējā kopni.	18			
6	Displejs.	19			
6.1	Vispārējs skaidrojums par vadības paneli.	19			
6.2	Displeja izkārtojums.	20			
6.3	Displeja informācija.	23			
7	Iekārtas iedarbināšana.	24			
7.1	Iekārtas ieslēgšana un izslēgšana.	24			
7.2	Gaisa caurplūdes iestatīšana.	24			
7.3	Citi iestatījumi uzstādītājam.	25			
7.4	Rūpnīcas iestatījumi.	25			
8	Kļūda.	26			
8.1	Kļūdas analīze.	26			
8.2	Kodu parādīšana.	26			
9	Apkope.	29			
9.1	Filtra tīrīšana.	29			
9.2	Apkopes sifons.	30			
9.3	Uzstādītāja veikta apkope.	31			
10	Elektrodiagramma.	35			
11	Elektrisko savienojumu piederumi.	37			
11.1	Dažādu funkciju slēdža pieslēgšana.	37			
11.1.1	Dažādu funkciju slēdža ar filtra rādījumu pieslēgšana.	38			
11.1.2	Bezvadu vadības pults (bez filtra rādījuma) pieslēgšana.	39			
11.1.3	Papildu dažādu funkciju slēdža ar filtra rādījumu pieslēgšana.	40			

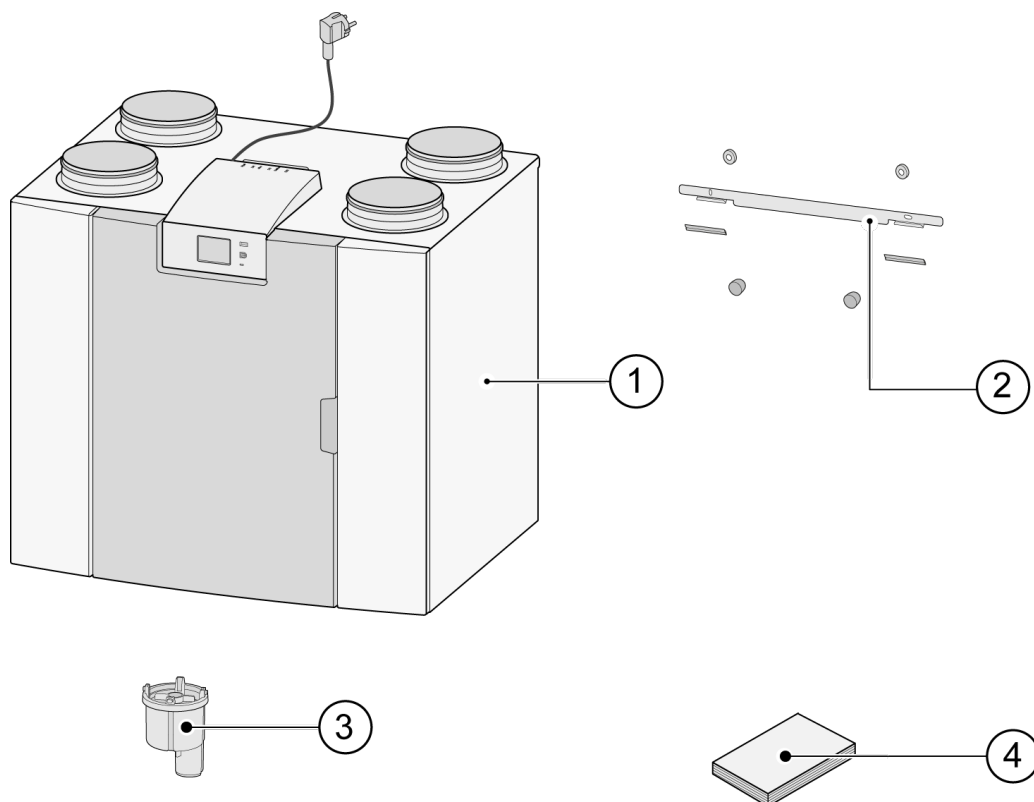
1 Piegāde

1.1 Piegādes apjoms

Pirms siltuma reģenerācijas iekārtas uzstādīšanas uzsākšanas pārļiecinieties, vai tā ir piegādāta pilnā komplektācijā un bez bojājumiem.

Siltuma reģenerācijas iekārtas Flair piegādes apjomā ietilpst šādas sastāvdaļas:

1. Siltuma reģenerācijas iekārta
2. Kronšteina komplekts stiprināšanai pie sienas, kas sastāv no:
 - 1 x kronšteins stiprināšanai
 - 2 x aizsargvāki
 - 2 x gumijas lentes
 - 2 x gumijas gredzeni
3. Sifons
4. Dokumentu komplekts, kurā ietilpst:
 - 1 x uzstādīšanas instrukcija
 - 1 x lietotāja instrukcija



2 Vispārīgi

Flair 400 ir ventilācijas iekārta līdzsvarotai ventilācijai mājokļos ar siltuma reģenerāciju.

Funkcijas:

- maksimālā kapacitāte 400 m³/h
- Plastmasas siltummainis ar augstu atdevi
- Filtri ISO Coarse 60%
- Modulārs elektriskais priekšsildītājs
- Automātisks apvadvārsts
- Skārienekrāns
- Pielāgojams gaisa daudzums
- Iekārta ar filtra rādījumu un ar iespēju uzstādīt filtra rādījumu dažādu funkciju slēdzim
- Vieda pretaizsalšanas kontrole, tostarp modulārs priekšsildītājs
- Zems skaņas līmenis
- Pastāvīga plūsmas kontrole

Flair 400 ir pieejams vienā veidā:

- **“Flair 400”**

Flair 400 ir pieejama izvēles Plusdrukātās shēmas plate ar vairāk funkciju/savienojuma iespēju (> [Plus versija](#) lapa 12, [Elektrodiagramma](#) lapa 35).

Flair 400 ir pieejama **kreisās puses** un **labās puses** versija; kreisās un labās puses modeļus nevar pārveidot savstarpēji.

Pareiziem savienojuma cauruļvadiem un izmēriem (> [Savienojumi un izmēri](#) lapa 8).

Ja vēlaties turpināt līdzsvarotu ventilāciju temperatūrā, kas zemāka par -15 ° C, ieteicams izmantot papildu priekšsildītāju.

Ja ierīce tiek novietota vietā, kur ilgstoši ir gaidāms ļoti auksts ārējais gaiss (<-25 ° C), vienmēr ir jāuzstāda papildu priekšsildītājs (sk. → [Priekšsildītāja savienošana](#) lapa 47)!

Ierīce tiek piegādāta gatava pievienošanai ar 230 V kontaktdakšu.

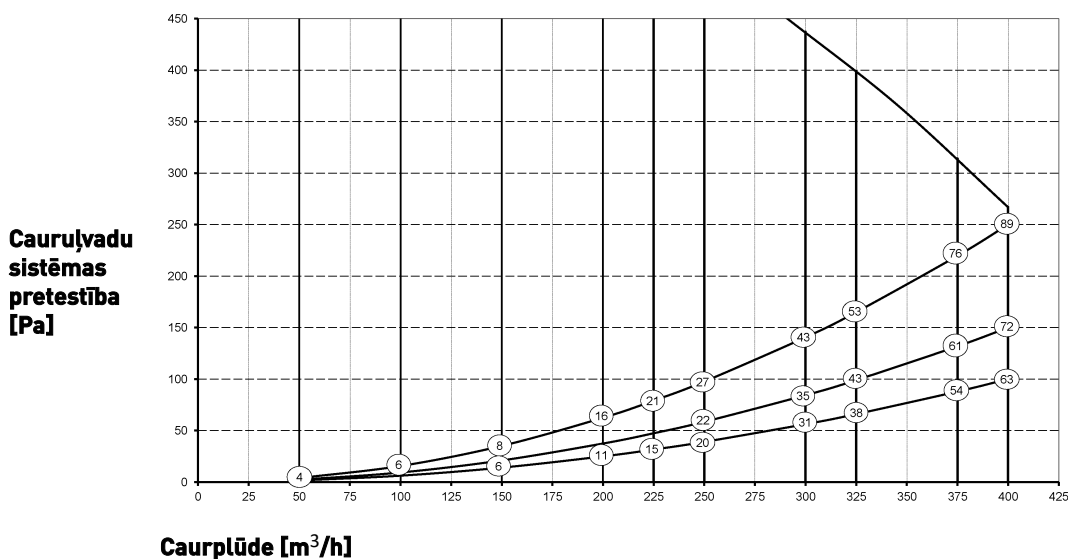
3 Versijas

3.1 Technical information

Flair 400 (Plus)										
Barošanas spriegums [V/Hz]	230V/50Hz									
Izmēri (p x a x dz) [mm]	750 x 650 x 560									
Cauruļvadu diametrs [mm]	ø180									
Ārējais diametrs kondensāta novadišanai [mm]	ø32									
Svars [kg]	38.5									
Filtru klase	ISO Coarse 60 % (pēc izvēles gaisa ieplūdei ISO ePM1.0 50%)									
Ventilatora iestatījumi (rūpnīcas iestatījumi)	0	1	2	3	max					
Rūpnīcas iestatījumi [m ³ /h]	50	100	200	300	400					
Pieļaujamā cauruļvadu sistēmas pretestība [Pa]	2	4	6	16	25	63	56	141	100	250
Nominālā jauda (izņ. priekšsildītāju) [W]	7.6	7.8	10.3	11.5	23.0	31.4	62.5	87.0	126.6	177.9
Nominālā strāva (izņ. priekšsildītāju) [A]	0.12	0.12	0.15	0.16	0.25	0.33	0.58	0.77	1.01	1.38
Maks. nominālā strāva (ieskaitot ieslēgtu priekšsildītāju) [A]	6									
Nominālā jauda priekšsildītāju [W]	1000									
Cos φ	0.270	0.272	0.300	0.310	0.369	0.410	0.470	0.493	0.545	0.560

Skaņas jauda					
Ventilācijas jauda [m ³ /h]		150	250	350	400
Skaņas jaudas līmenis Lw(A)	Statiskais spiediens [Pa]	25	50	100	100
	Korpusa izstarotais [dB(A)]	37	43,5	52	55
	Cauruļvads no ēkas [dB(A)]	43,5	46,5	51	61
	Cauruļvads uz ēkas [dB(A)]	50	58	69,5	71

*) Cauruļvada radītais troksnis ieskaitot gala korekciju.
Reālā vērtība drīkst atšķirties par 1 dB(A) pieļaujamās mērījumu novirzes dēļ.

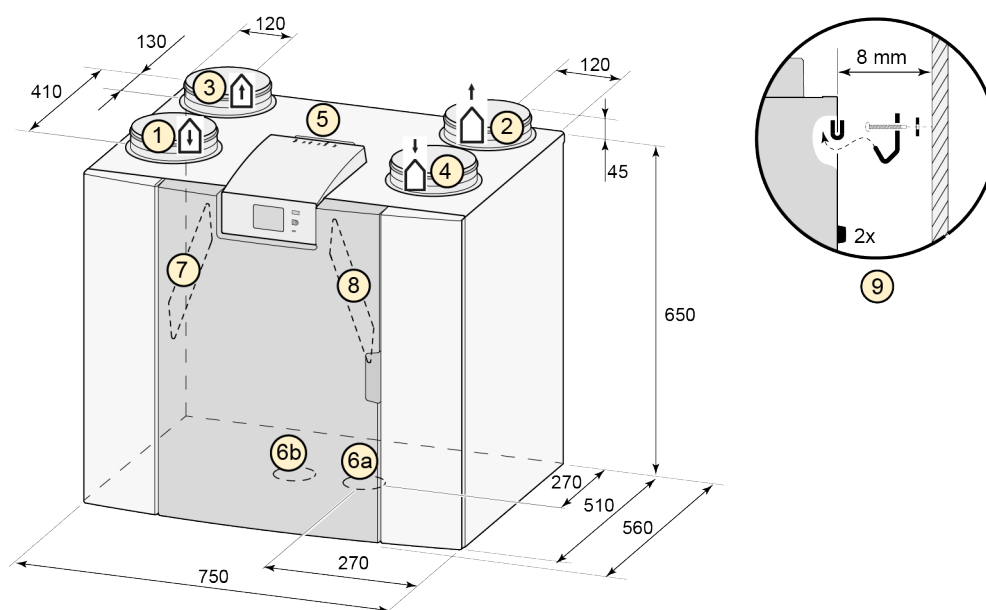


Piezīme
Aplī norādītā vērtība ir katra ventilatora jauda (vatos).

3.2 Savienojumi un izmēri

Flair iekārtai ir pieejama labās un kreisās puses versija. Kreisās puses versijai „siltie” savienojumi (Nr. 3 no ēkas un Nr. 1 uz ēku) ir izvietoti iekārtas kreisajā pusē, blīvējuma vāciņš tiek ievietots ierīces apakšējā labajā atverē.. Labās puses versijai „siltie” savienojumi (Nr. 1 un Nr. 3) ir izvietoti iekārtas labajā pusē.

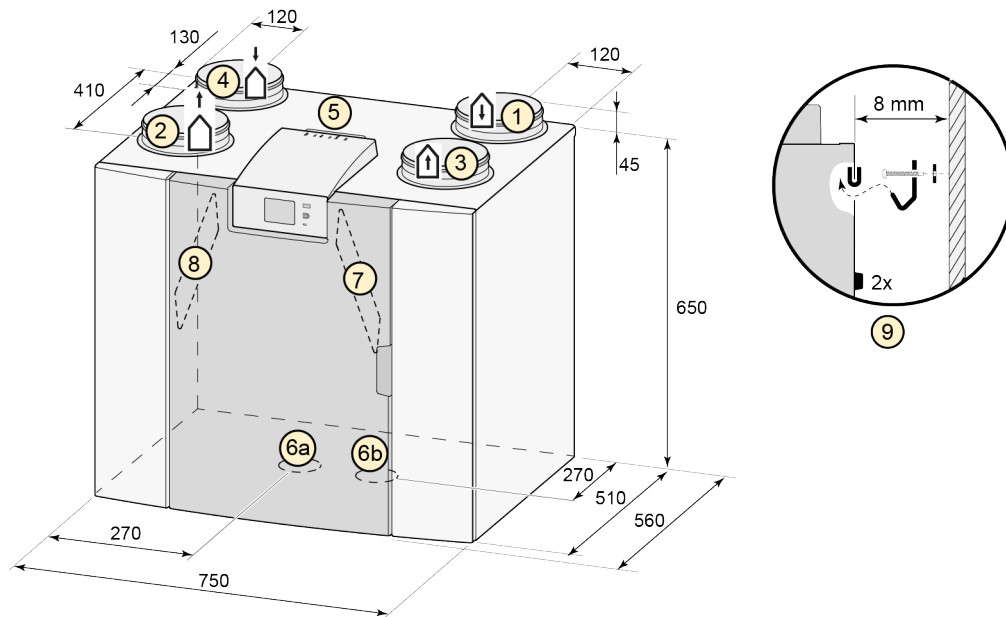
Kreisās puses versija



Visi izmēri norādīti milimetros. Visām manšetēm diametrs ir 180 mm

1	Uz ēku	
2	Uz ārpusi	
3	No ēkas	
4	No ārpuses	
5	Elektrības savienojumi	
6a	Sifona savienojums	
6b	Blīvēšanas vāciņš neizmantotais kondensāta izvadīšanas savienojums; nepārvieta!	
7	Izplūdes gaisa filtrs	
8	Ieplūdes gaisa filtrs	
9	Stiprinājumi	

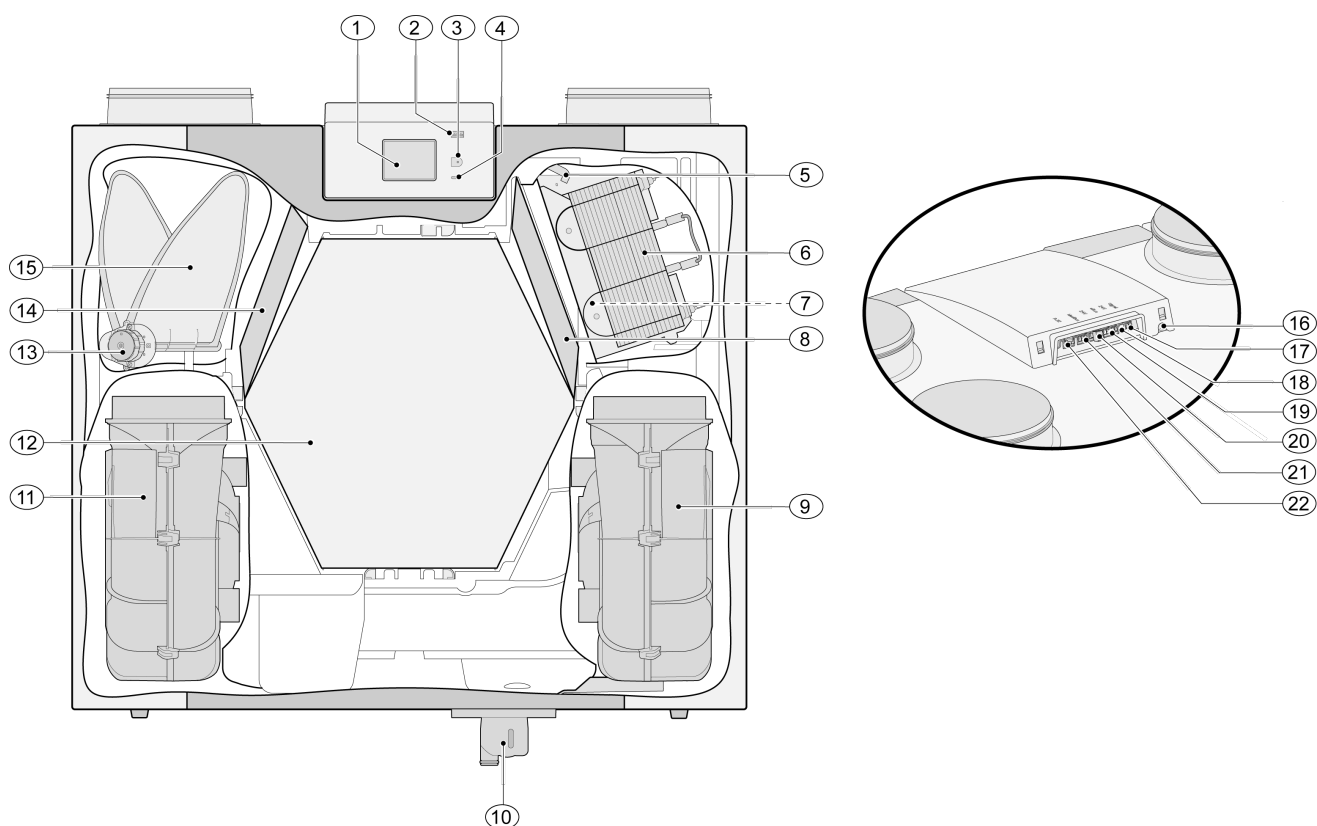
Labās puses versija



Visi izmēri norādīti milimetros. Visām manšetēm diametrs ir 180 mm

1	Uz ēku	
2	Uz ārpusi	
3	No ēkas	
4	No ārpuses	
5	Elektrības savienojumi	
6a	Sifona savienojums	
6b	Blīvēšanas vāciņš neizmantotais kondensāta izvadišanas savienojums; nepārvieto!	
7	Izplūdes gaisa filtrs	
8	Ieplūdes gaisa filtrs	
9	Stiprinājumi	

3.3 Iekārtas komponentu shematiskais attēlojums



Iepriekš attēlotā iekārta ir kreisās puses versija: labās puses versijai priekšsildītāja savienotājs, apvadvārsts un sifona savienotājs ir uzstādīti spoguļattēlā.

1	Skārienjūtīgs ekrāns	12	Siltummainis
2	USB savienotājs (X13)	13	Motora apvadvārsts
3	Apkopes savienotājs	14	Novadišanas filtrs
4	LED indikators	15	Apvadvārsts
5	Priekšsildītājs maksimālai aizsardzībai	16	Barošanas kabelis 230 volti
6	Priekšsildītājs	17	Releja izvads (X19)
7	Temperatūras sensors	18	24 voltu savienotājs (X18)
8	Ieplūdes filtrs	19	eBus savienotājs (X17)
9	Izplūdes ventilators	20	24 voltu savienotājs (X16)
10	Sifona	21	Modbus/Iekšējābus savienotājs (X15)
11	Ieplūdes ventilators	22	Dažādu funkciju slēdža savienotājs (X14)

4 Darbība

4.1 Apraksts

Ierīce tiek piegādāta gatava pievienošanai un darbojas automātiski atbilstoši standarta iestatījumiem. Izvadītais netīrais iekštelņu gaiss uzsilda svaigu tīru āra gaisu. Tādējādi tiek ietaupīta elektroenerģija, vienlaikus nodrošinot svaigu gaisu vēlamajās telpās.

Iekārtai ir četri ventilācijas līmeņi. Katram ventilācijas līmenim var pielāgot gaisa caurplūdi. Pastāvīga tilpuma vadības sistēma nodrošina līdzsvarotu gaisa plūsmu starp ieplūdes un izplūdes ventilatoru, neatkarīgi no cauruļvadu spiediena.

Ja ierīcei nav pievienota ārēja vadība, skārienekrāna displejā var izvēlēties atbilstīgu ventilācijas līmeni.

Ārējai vadībai var izvēlēties piemēram, četrvirzienu slēdzi (→ [Papildu dažādu funkciju slēdža ar filtra rādījumu pieslēgšana](#) lapa 40), taču vadība ir iespējama arī ar Brink Air Control (→ [Brink Air Control pieslēgšana](#) lapa 42), CO₂ sensoru(-iem) (→ [CO₂ sensora\(-u\) pieslēgšana](#) lapa 44), mitruma sensoru (→ [Mitruma sensora pieslēgšana](#) lapa 43) vai lietotni Brink.

4.2 Apvads

100 % apvads var pievadīt āra gaisu, ko nav uzsildījis siltummainis. Sevišķi ieteicams pievadīt aukstāko āra gaisu vasaras naktīs. Tad mājokļa silto gaisu pēc iespējas aizstāj ar vēsāku āra gaisu.

Apvadvārsts automātiski atveras un aizveras, ja ir izpildīti vairāki nosacījumi (apvada nosacījumus skatiet nākamajā tabulā).

Lietotāja saskarnes iestatījumu izvēlnē veiciet 2.1.–2.6. darbību, (→ [Vērtību iestatīšana standarta iekārtai](#) lapa 52), lai pielāgotu apvadvārsta darbību.

Apvadvārsta priekšnoteikumi

Apvadvārsts atvērts	<ul style="list-style-type: none">▪ Āra temperatūra pārsniedz 10 °C (regulējama no 7 °C līdz 15 °C 2.3. darbībā), un▪ āra temperatūra ir zemāka par mājokļa iekštelņu temperatūru, un▪ temperatūra no mājokļa pārsniedz 24 °C (regulējama no 15 °C līdz 35 °C 2.2. darbībā)
Apvadvārsts aizvērts	<ul style="list-style-type: none">▪ Āra temperatūra ir zem 10 °C (regulējama no 7 °C līdz 15 °C 2.3. darbībā) C vai▪ āra temperatūra ir augstāka par mājokļa iekštelņu temperatūru, vai▪ temperatūra no mājokļa ir zemāka par iestatīto temperatūru 2.2. darbībā iestatījumu izvēlnē, no kuras tiek atņemta histerēzē iestatītā (2.4. darbība).

Šai iekārtai ir apvada maksimālās darbības funkcija. Tas nozīmē, ka, šo funkciju ieslēdzot (var izdarīt solī Nr. 2.5), ventilācijas režīms ar atvērtu apvadvārstu tiek darbināts ar maksimālu gaisa caurplūdi (pielāgojama solī Nr. 2.6).

4.3 Aizsardzība pret sasalšanu

Iekārtai ir pretaisalšanas kontrole, lai novērstu siltummaiņa sasalšanu zemā āra temperatūrā.

Temperatūras sensori nosaka temperatūru iekārtā, pēc nepieciešamības tiek ieslēgts priekšsildītājs. Sevišķi zemas temperatūras gadījumā priekšsildītājam nepietiek jaudas, iekārtai tiek radīts bezpakāpju disbalanss.

Programmatūra "atpazīst" iekārtu.

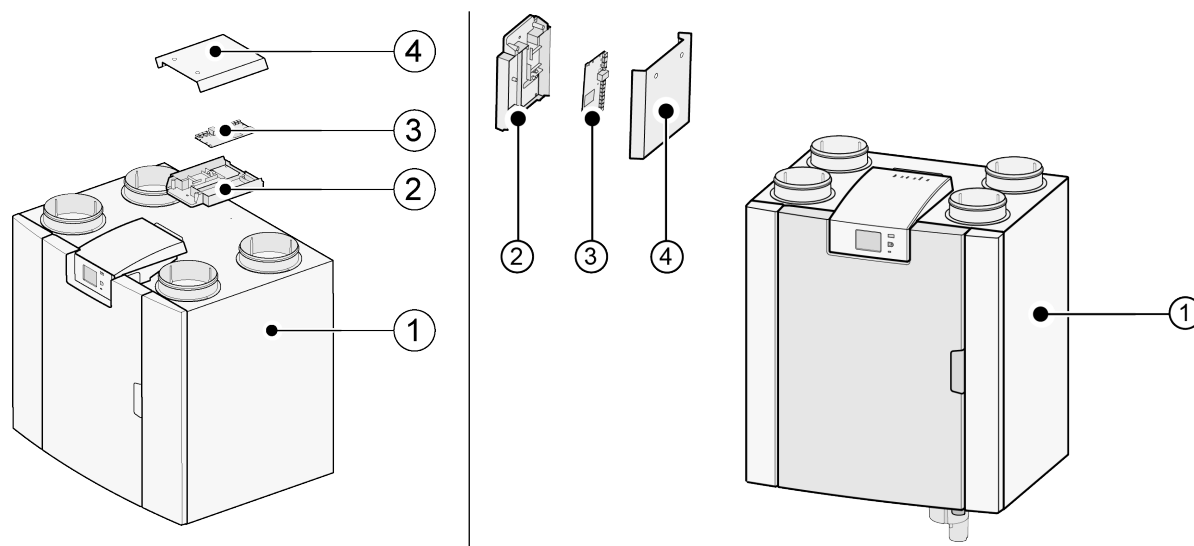
4.4 Plus versija

Visu standarta siltuma rekuperācijas iekārtu var arī vēlāk pārveidot par Plus versiju, izmantojot Plus iespiedshēmas plates komplektu.

"Plus" versijai ir aprīkots papildu vadības paneli ar lielāku skaitu pieslēgumvietu vadiem ar dažādu pielietojumu.

Papildu vadības panelis ir izvietots plastmasas korpusā aiz esošā vadības paneļa iekārtas augšpusē.

Ir iespējams arī noņemt no iekārtas visu Plus drukātās shēmas plati, tostarp ietvaru un piestiprināt to, piemēram, pie sienas atsevišķi no siltuma reģenerācijas iekārtas; tas var būt ērti atsevišķos apstākļos, piemēram, ja ir vājš WiFi signāls no Plus drukātās shēmas plates.



- 1 = Flair 400 un Flair ierīce ar uzstādītu Pamata drukātās shēmas plati
- 2 = Plus drukātās shēmas plates montāžas plāksne
- 3 = Plus drukātās shēmas plate
- 4 = Plus drukātās shēmas plates aizsargvāciņš

5 Uzstādīšana

5.1 Vispārējā uzstādīšana

Iekārtas uzstādīšana

1. Ierīces novietošana (→ [Iekārtas novietošana](#) lapa 13)
2. Sifona un kondensāta izvades pievienošana (→ [Kondensāta novadīšanas pieslēgšana](#) lapa 14)
3. Gaisa cauruļvadu pievienošana (→ [Gaisa cauruļvadu pieslēgšana](#) lapa 15)
4. Elektrības savienojumi (→ [Elektriskie savienojumi](#) lapa 16)

Uzstādīšanai un uzstādīšanas procesam ir jāatbilst tālāk norādītajām prasībām:

- Kvalitātes prasības ventilācijas sistēmām dzīvojamajās mājās, ISSO 61.
- Kvalitātes prasības līdzsvarotai mājokļa vēdināšanai, ISSO 62
- Dzīvojamo māju un daudzdzīvokļu ēku ventilācijas noteikumi.
- Drošības noteikumi zemsprieguma iekārtām.
- Noteikumi par iekštelņu santehnikas pieslēgšanu dzīvojamajās mājās un daudzdzīvokļu ēkās.
- Jebkuri vietējo elektroenerģijas uzņēmumu izdoti papildu noteikumi.
- Ierīces Flair 400 uzstādīšanas noteikumi.
- Papildus iepriekš minētajām projektēšanas un uzstādīšanas prasībām un ieteikumiem ir jāievēro arī valstī spēkā esošie būvniecības un ventilācijas noteikumi.

5.2 Iekārtas novietošana

Flair 400 (Plus) iekārtu var uzstādīt pie sienas, stiprināšanai izmantojot komplektā iekļauto kronšteinu. Lai uzstādījums neizraisītu vibrācijas, iekārta jāpiestiprina pie vienkāršas sienas, kuras masa ir vismaz 170 kg/m². Ģipša bloki vai metāla karkasa siena nav pietiekama! Šādā gadījumā ir jāveic papildu pasākumi, piemēram, jāuzstāda dubults panelis vai papildu spraišļi. Pēc pieprasījuma ir pieejams stiprinājuma balsts uzstādīšanai uz grīdas (ar tādu pašu minimālo masu).

Turklāt jāņem vērā tālāk norādītie aspekti.

- Iekārta ir jāuzstāda izolētā telpā (> 10 °C) bez sasalšanas iespējas, lai novērstu, piemēram, izvadītā kondensāta sasalšanu
- Iekārta ir jānolīmeņo, lai tā atrastos taisni.
- Iekārtu nedrīkst novietot telpā ar augstu kondensāta līmeni (piemēram, vannas istabā).
- Lai novērstu kondensāta veidošanos iekārtas ārpusē, uzstādīšana jāveic labi vēdināmā telpā.
- Uzstādīšanas telpā jānodrošina kondensāta novade ar pietiekamu ūdens blīvējumu un kritumu kondensāta ūdens novadīšanai.
- Jaunuzceltas ēkas, kuru konstrukcija satur ievērojamu mitruma daudzumu, dabiski jāizvēdina pirms iekārtas ekspluatācijas sākuma.
- Nodrošiniet, lai brīvā telpa iekārtas priekšpusē būtu vismaz 70 cm, bet griestu virzienā — 1,8 m.
- Nodrošiniet, lai virs iekārtas būtu vismaz 25 cm brīva telpa, lai pieslēgtu iekārtu un veiktu nepieciešamo drukātās shēmas plates apkopi. Apkārtējās vides temperatūrai jābūt no +10 °C līdz +40 °C.

5.3 Kondensāta novadīšanas pieslēgšana

Flair 400 kondensāta novadīšanas līnija ir izvietota zemākajā panelī. Kondensāts tiek izvadīts pa notekcauruli. Sifons (ar iebūvētu ventilācijas atveri) tiek piegādāts atsevišķi kopā ar iekārtu, un uzstādītājam ir jāveic tā montāža zem iekārtas (bajonetietveres savienojums). Sifona ārējā savienojuma diametrs ir 32 mm. Sifons tiek pieslēgts pie ēkas iekšējās kanalizācijas sistēmas. Lai izvairītos no nepatīkamām smakām, ir ieteicams starp kanalizācijas sistēmu un sifonu uzstādīt smaku novēršanas filtru.



Svarīga informācija

Izmantojot Flair 400 iekārtai kā kreisās puses versiju, kondensāta notekas savienojums atrodas apakšējā paneļa labajā pusē, bet, izmantojot Flair 400 iekārtu kā labās puses versiju, kondensāta notekas savienojums atrodas apakšējā paneļa kreisajā pusē (→ [Kondensāta novadīšanas pieslēgšana](#) lapa 14)

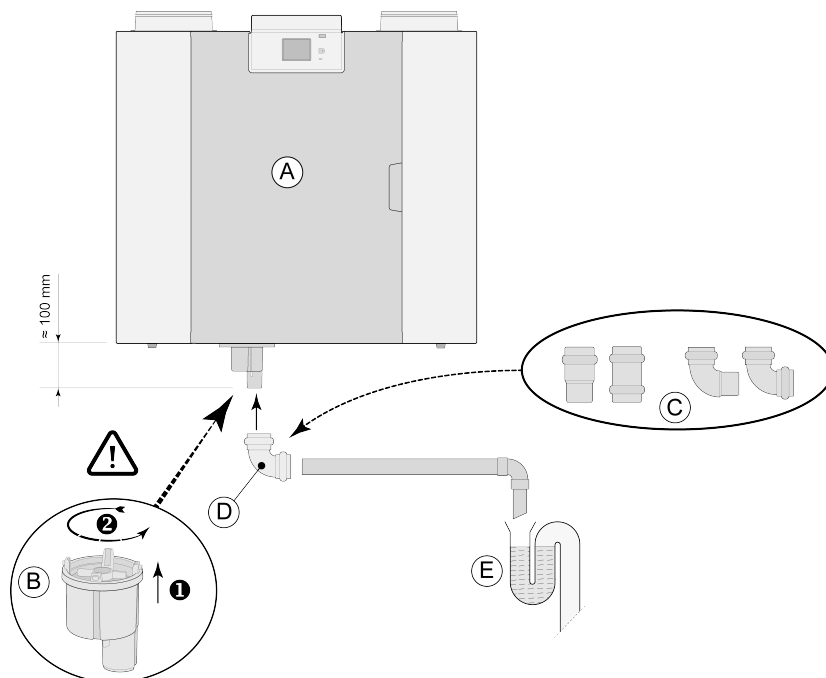
Nekad nepārslēdziet divus kondensāta notekas savienojumus zem ierīces!

Nekad nenoņemiet blīvējuma vāciņu no neizmantotā kondensāta notekas savienojuma!

Ieteicams izmantot 32 mm savienojumu ar blīvi (HT DN32) (netiek piegādāta kopā ar iekārtu), lai turpmāk sifonu būtu viegli tīrīt.

Svarīga informācija Montāžas laikā vienmēr ieeļļojiet blīves gumijas blīvēšanas gredzenu, piemēram, ar skābi nesaturošu vazelīna smērvielu. Blīves savienojums ir jāatvieno, veicot iekārtas apkopi. Sifonu nedrīkst pielīmēt pie kondensāta novadīšanas līnijas!

Kondensāta noteku var pieslēgt, piemēram, ar taisnu vai leņķveida savienojumu ar blīvi. Virziet kondensāta notekas savienojumu ar blīvi, kas ir pietiekami gara, apkārt sifona savienojumam.



A = Piemēram, Flair labās puses versija

B = Sifona uzstādīšana zemāk Flair iekārtā

C = Piemēri ar kondensāta novadīšanas savienojumiem ar blīvi HT DN32

D = Atvienojams savienojums

E = Smaku novēršanas filtra piemērs

5.4 Gaisa cauruļvadu pieslēgšana

Visi gaisa cauruļvadi ir jāuzstāda hermētiski noslēgti. Flair iekārtas manšetes standarta komplektācijā tiek nodrošinātas ar blīvgredzeniem.

Lai novērstu kondensāta veidošanos uz āra gaisa ieplūdes cauruļvadiem un izplūdes cauruļvada no Flair iekārtas, cauruļvadiem ir jānodrošina ārējā tvaika barjera iekārtas robežās. Ja tiek izmantoti cauruļvadi ar siltumizolāciju, papildus siltumizolācija nav nepieciešama.

Katrai iekārtai ir individuāli jāizvērtē pasākumi, kas nepieciešami trokšņa ierobežošanai, lai tas nepārsniegtu maksimālo pieļaujamo trokšņa līmeni (30 dB(A)) katrai iekārtai. Lai optimāli slāpētu troksni, ko cauruļvados virzienā no ēkas un uz ēku rada ventilatori, nepieciešami vismaz 1 m gari trokšņu slāpētāji, taču, iespējams, jāveic arī papildpasākumi.

Izmantojiet atsevišķus difuzora atzarus gaisa ieplūdes un novadīšanas cauruļvadiem, lai novērstu nevēlamu elektriskās enerģijas pārvadi. Ja nepieciešams, jāsilina ieplūdes cauruļvadi; piemēram, ja tie uzstādīti ārpus siltinātās zonas.

Āra gaisa padevi ideālā gadījumā vajadzētu novietot ēkas ēnas pusē, vēlams — no sienas vai pārkares.

Izplūdes cauruļvads jāizvada caur jumta segumu tādā veidā, lai jumta segumā neuzkrātos kondensāts.

Izplūdes cauruļvadam starp Flair iekārtu un izvades vietu uz jumta jābūt tādām, lai novērstu kondensāta veidošanos uz virsmas.

Izmantojiet izolētu ventilācijas jumta spaili, kas novērš (slīdošā) sniega iesūkšanu. Nekādā gadījumā nevajadzētu izmantot jumta spaili, kas atveras tieši virs jumta dakstiņiem.

Lai samazinātu trokšņu līmeni, ieteicams ierobežot spiedienu ārējā cauruļvadā līdz 100 Pa. Ja pretestība cauruļvadu sistēmā ir augstāka nekā ventilatora maksimālā līkne, ventilatora jauda būs zemāka.

Gaisa ātrumiem cauruļvados jābūt ierobežotiem līdz turpmāk minētajām maksimālajām vērtībām.

Cauruļvada veids	Maksimālais gaisa ātrums [m/s]
Kopējais cauruļvads	5
Galvenais cauruļvads	4
Cauruļvada atzars: ieplūde	3
Cauruļvada atzars: izplūde	3,5

Izplūdes gaisa atveres un ventilācijas izvadcaurulei uz kanalizāciju jāizvēlas tāda atrašanās vieta, lai pēc iespējas ierobežotu trokšņu līmeni.

Ieplūdes vārstiem jāizvēlas tāda atrašanās vieta, lai novērstu piesārņojumu un caurvēju. Ieteicams izmantot Brink ieplūdes vārstus.

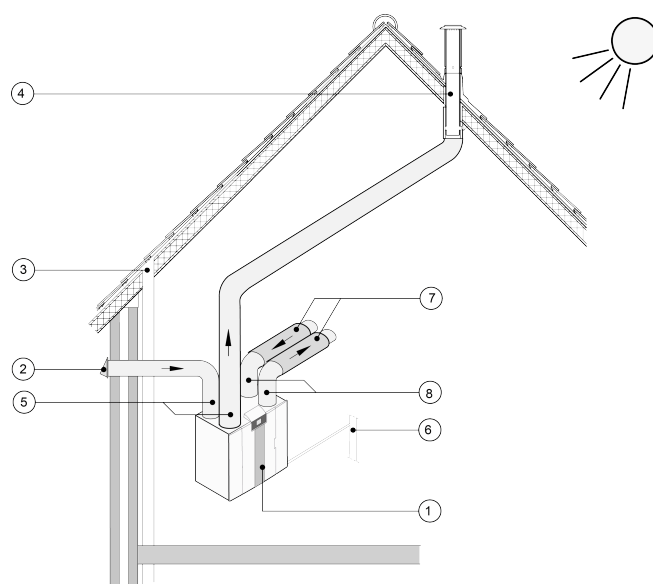
Ja tiek izmantoti elastīgi trokšņu slāpētāji, uzstādot jāņem vērā, ka tie pēc zināma laika perioda būs jānomaina.

Nodrošiniet pietiekamas pārplūdes atveres. Piemēram, 2 cm atstarpe zem durvīm



Svarīga informācija!

Uzstādot un veicot apkopi (sk. → [Uzstādītāja veikta apkope](#) lapa 31), pārbaudiet, vai uz priekšsildītāja nav uzkrājušies putekļi vai netīrumi! Apkopes laikā labi notīriet priekšsildītāju.

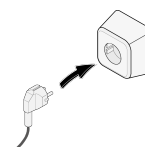


- 1 = Flair400 labās puses versija (jānovieto taisni)
- 2 = Vēlamā vieta āra gaisa ieplūdei
- 3 = Kanalizācijas atvere
- 4 = Vēlamā vieta izplūdes gaisa izvadam; izmantojiet Brink izolētu ventilācijas jumta izvades vietu
- 5 = Termiski izolēti cauruļvadi
- 6 = Kondensāta noteka
- 7 = Klusinātāji
- 8 = Ieplūdes un izvilšanas gaisa cauruļvadi

5.5 Elektriskie savienojumi

5.5.1 Kontaktdakšas pieslēgšana

Iekārtu vajadzētu pieslēgt viegli pieejamai, iezemētai sienas kontaktligzdai, izmantojot iekārtai piestiprināto kontaktdakšu. Elektroinstalācijai ir jāatbilst elektroenerģijas piegādes uzņēmuma prasībām.



5.5.2 Dažādu funkciju slēdža pieslēgšana

Dažādu funkciju slēdzis (netiek piegādāts kopā ar iekārtu) tiek pieslēgts RJ12 tipa modulārajam savienotājam (savienotājs X14), kas atrodas iekārtas displeja vāka aizmugurē. Dažādu funkciju slēdža pieslēgšanas piemērus skatiet (→ [Dažādu funkciju slēdža pieslēgšana](#) lapa 37). Var arī kombinēt bezvadu vadības pultī (→ [Bezvadu vadības pults \(bez filtra rādījuma\) pieslēgšana](#) lapa 39) un dažādu funkciju slēdžus (→ [Papildu dažādu funkciju slēdža ar filtra rādījumu pieslēgšana](#) lapa 40).

Var izmantot arī četrvirzienu slēdzi, lai uz 30 minūtēm aktivizētu maksimālās darbības režīmu, pagriežot slēdzi uz 3. iestatījumu ne ilgāk kā uz 2 sekundēm un pēc tam pagriežot to atpakaļ uz 1. vai 2. iestatījumu. Maksimālās darbības režīmu var atiestatīt, pagriežot slēdža 3. iestatījumu ilgāk nekā uz 2 sekundēm vai pārslēdzot to prombūtnes režīmā (☞).

5.5.3 eBus savienotāja pieslēgšana

Lai pievienotu eBus piederumu, izmantojiet 2 polu atvienojamo savienotāju X17 (zaļā krāsā), kas atrodas displeja vāka aizmugurē. eBus protokolu drīkst izmantot, lai, piemēram, pieslēgtu Brink Air Control (→ [Brink Air Control pieslēgšana](#) lapa 42). Šis savienotājs ir jutīgs attiecībā uz polaritāti. Savienojums nedarbosies, ja vadi ir pievienoti nepareizām skrūvju spailēm! eBus savienotājam var pieslēgt arī CO₂ sensoru(-s) (pēc izvēles) vai papildu eBus priekšsildītāju vai pēcsildītāju (→ [Elektrodiagramma](#) lapa 35).

5.5.4 24 voltu pieslēgums

Iekārtai ir divas (melnas) 24 voltu izejas (X16 un X18), kuras var izmantot piederumu barošanai. Savienotājs X-16 ir paredzēts izvēles Plus drukātās shēmas platei 24 voltu savienojumam. Maksimālā jauda ir 5 VA uz vienu izeju.

5.5.5 Mitruma sensora pieslēgšana

Mitruma sensoru (pēc izvēles) ir jāpieslēdz X07 savienotājam uz Basic drukātās shēmas plates. Izmantojiet kabeli, kas piegādāts komplektā ar mitruma sensoru. Lai pieslēgtu mitruma sensoru, ir jānoņem vāks virs vadības paneļa; pēc tam ir iespējams piekļūt X07 pieslēgumam.

Informāciju par mitruma sensora pieslēgšanu skatīt → [Mitruma sensora pieslēgšana](#) lapa 43.

5.5.6 Iekšējā Bus savienojums

Modbus / Iekšējā Bus savienotāju X15 (sarkans) var izmantot, piemēram, lai savienotu iekārtas (→ [Iekārtu savienošana, izmantojot Iekšējā kopni](#) lapa 18).

Savienotāja funkciju var pielāgot, izmantojot soļus no Nr. 14.1 līdz 14.4 iestatījumu izvēlnē.

Ja iekārta ir aprīkota ar Plus drukātās shēmas plati, tad šo sarkano savienotāju X15 izmanto arī Plus drukātās shēmas plates pieslēgšanai; tad pie šī savienotāja X15 ir jāpieslēdz vairāki kabeļi.

5.5.7 Signālu izvades savienotāja pieslēgšana

Zilais divu polu skrūvējamais savienotājs X19. Šis pieslēgums tiek izmantots filtra paziņojumiem un kļūdu paziņojumiem.

Ja iekārta ir filtra vai kļūdas paziņojums, pieslēgums ar X19 tiek slēgts. Šī darbība ir izklāstīta solī nr. 16.1.

5.5.8 ModBus pieslēgums

Iekārtu var pieslēgt ModBus sistēmai, piemēram, ēkas vadības sistēmai. Izmantojot 3 polu savienotāju X15 (sarkanā krāsā) (vai savienotāju X06 (sarkanā krāsā) uz UWA2-E drukātās shēmas plates Plus versijai), var izveidot pieslēgumu starp iekārtu un ModBus sistēmu. (Skatīt → [Elektrodiagramma](#) lapa 35, lai pareizi izveidotu pieslēgumu.)

Skaidrojums par to, kā pareizi iestatīt savienotājelementus X12, X121 un X122, ir sniegts pie elektriskās shēmas (→ [Elektrodiagramma](#) lapa 35); papildu informāciju par pareiziem modBus iestatījumiem skatīt atsevišķajā Modbus rokasgrāmatā Brink tīmekļa vietnē.

Piezīme: Kad ir aktivizēts ModBus, nav iespējams mainīt ventilācijas režīmu, izmantojot displeju vai pieslēgto dažādu funkciju slēdzi, ja tāds tiek izmantots. Nedarbosies arī pieslēgtais mitruma sensors.

5.5.9 Iekārtu savienošana, izmantojot Iekšējā kopni

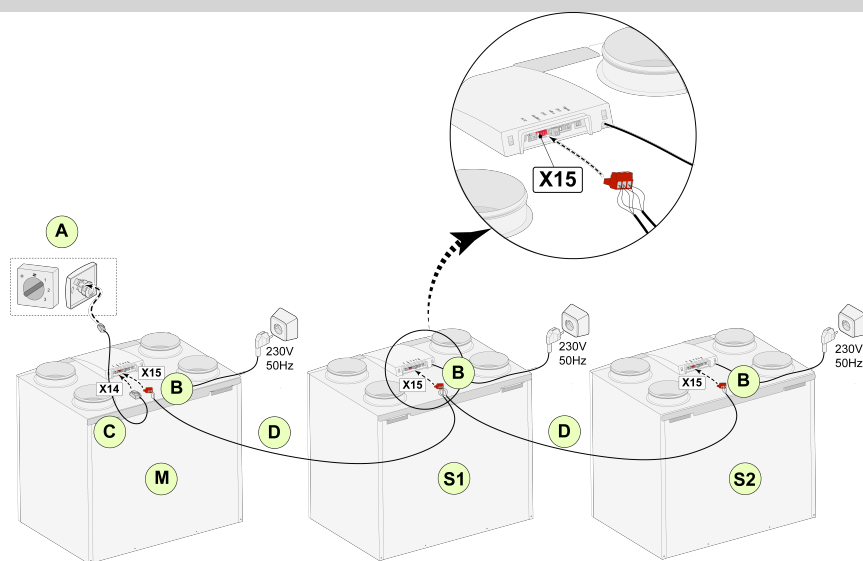


Svarīga informācija

Jutīguma attiecībā uz polaritāti dēļ vienmēr savstarpēji savienojiet iekšējos kopnes savienotājus X15-1, kā arī savienojumus X15-2 un X15-3. Nekad savstarpēji nesavienojiet X15-1, X15-2 vai X15-3!

Komentārs. Ja ir uzstādīta Plus drukātās shēmas plate, X-15 savienotājam būtu jāpieslēdz vairāki kabeli.

Piezīme. Ja iekšējais kopnes kabeļu kopgarums pārsniedz 10 m, izmantojiet vītā pāra kabeli savienojumam X15-2 un X15-3 (ieteicams izmantot vītā pāra kabeli arī mazākiem garumiem)!



M (galvenā):

Soļa Nr. 8.1. — galvenā

Soļa Nr. 14.1. — Iekšējā kopne

S1 (Sekotāja 1):

Soļa Nr. 8.1. — sekotāja

Soļa Nr. 14.1. — Iekšējā kopne

S2 (Sekotāja 2):

Soļa Nr. 8.1. — sekotāja

Soļa Nr. 14.1. — Iekšējā kopne

A = vairāki slēdži

B = sarkans 3 polu savienotājs

C = modulārais kabelis

D = 3 dzīslu zemsprieguma kabelis

M = galvenā iekārta (piemēram, Flair iekārtas tips 4-0)

S1 / S2 = Palīga iekārtas (piemēram, Flair iekārtas tips 4-0); savienot maks. 10 iekārtas, izmantojot Iekšējā kopni.

Visām Flair 400 iekārtām ir tāds pats gaisa plūsmas ātrums kā iekārtai, kas ir iestatīta kā „Galvenā”.

Visu iekārtu kļūdu ziņojumi tiek parādīti galvenās iekārtas displejā, kā arī attiecīgās iekārtas displejā.

Izmantojot Brink Air Control vai BrinkHome (mājas), vienmēr savienojiet to ar Galveno.

Pēc kabeļu pievienošanas konfigurējiet katru Flair 400 iekārtu:

- Izvēlnē 14.1. iespējotiet „Iekšējā kopne” „Ierakstiet kopnes savienojumu”, kur neilgi pēc tam parādās tīkla simbols.

- Konfigurējiet katru sekotāju izvēlnē 8.1. „Ierīces iestatījums sekotājam 1, sekotājam 2 utt.”, kur neilgi pēc tam M simbols parādās galvenajā iekārtā un S1, S2 simbols parādās sekotāja iekārtā

- Izslēdziet un ieslēdziet visas iekārtas.

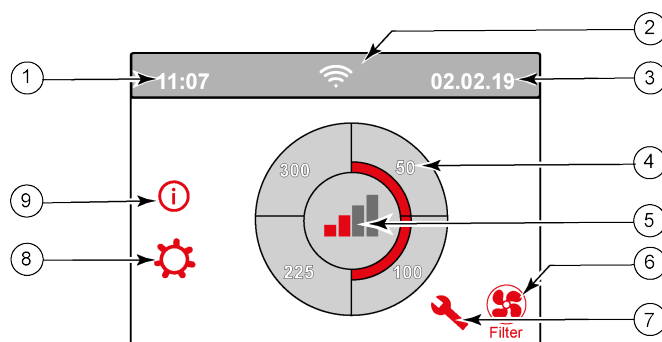
Piezīme: Jebkurš piederums, piemēram, mitruma sensors, pozīcijas slēdzis, pagarinājuma plate vai jebkura eBus ierīce, ir jāsavieno tikai ar galveno Flair 400 iekārtu.

6 Displejs

6.1 Vispārējs skaidrojums par vadības paneli

Iekārtas priekšpusē ir izvietots displejs ar skārienekrānu. Šo displeju izmanto, lai darbinātu iekārtu un nodrošinātu lietotājam informāciju par iekārtas statusu. Kad iekārta tiek pieslēgta elektrotīklam, vispirms tiek parādīta programmatūras versija, pēc tam — galvenais ekrāns.

Galvenais ekrāns



1 = pašreizējais laiks

2 = informācija par pieslēgumiem (tiek rādīts tikai, ja attiecināms)

3 = pašreizējais datums

4 = iestatītā ventilācijas caurplūde; sarkanās joslas norāda atlasīto ventilācijas caurplūdi.
Šajā piemērā aktīvā ventilācijas caurplūde ir 100 m³/h

5 = aktīvā vadība

6 = filtra paziņojums (tiek rādīts tikai, ja attiecināms)*


7 = kļūme (tiek rādīts tikai, ja attiecināms)*

8 = piekļuve iestatījumu izvēlnei

9 = piekļuve informācijas izvēlnei

* Filtra ziņojums un kļūdas ziņojums tiek rādīti tajā pašā displeja vietā; kļūdas rādījumam ir augstāka prioritāte, un tas vienmēr tiek rādīts pirmais, pat ja ir aktīvs filtra ziņojums!

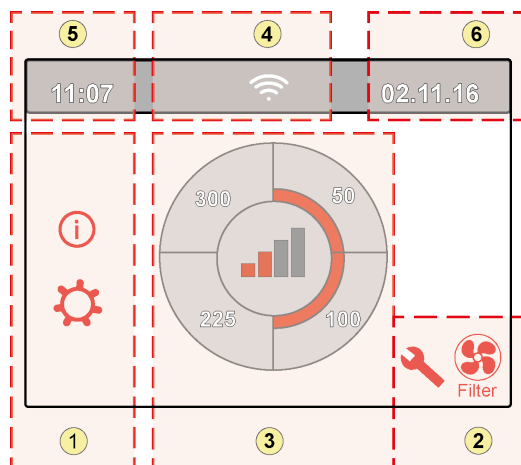
Izvēlnes rūpnīcas iestatījums ir angļu valodā.

Vēlamo valodu / datumu un laiku var mainīt iestatījumu izvēlnē ; lai uzzinātu, kā to izdarīt, skatiet iestatījumu vērtību tabulas (→ [Vērtību iestatīšana](#) lapa 52, [Vērtību iestatīšana standarta iekārtai](#) lapa 52) soļus no Nr. 15.1 līdz Nr. 15.10.

6.2 Displeja izkārtojums

Ekrāns ir sadalīts 6 zonās, kurās var tikt parādīti dažādi simboli/ekrāni.

Galvenā ekrāna izvietojums



1 = navigācijas ekrāns

2 = paziņojumu ekrāns

3 = ekrāns ar galveno funkciju






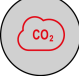

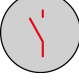
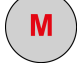



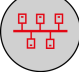

4 = informācija par savienojumiem



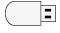
5 = laiks

6 = datums

Displejā var tikt parādīti arī dažādi simboli. Tas ir atkarīgs no parādītā ekrāna, iekārtas versijas un pievienotajiem piederumiem.

Zonas Nr.	Simbols displejā	Apraksts
1		Nospiežot šeit, jums ir piekļuve informācijas ekrānam; šeit var tikai nolasīt vērtības. Šīs vērtības nav iespējams mainīt.
		Nospiežot šeit, jums ir piekļuve iestatījumu izvēlei. Šajā izvēlnē var mainīt iestatījumu vērtības. Informācija par visām standarta iekārtas iestatījumu vērtībām (→ Vērtību iestatīšana standarta iekārtai lapa 52). Iekārtas Plus versijai ir dažādas iestatījumu vērtības (→ Iekārtas vērtību iestatīšana ar Plus drukātās shēmas plati lapa 55). Brīdinājums. Neatbilstoši iestatījumi var pārtraukt iekārtas darbību!
		Izmantojiet šīs bultiņas, lai virzītos augšup un lejup dažādās izvēlnēs vai lai palielinātu vai samazinātu atbilstošo iestatījumu vērtības.
		Izmantojot šo bultiņu, jūs izvēlnē nonāksiet vienu soli atpakaļ.
		Ar šo jūs nonāksiet atpakaļ galvenajā ekrānā.
2		Filtra ziņojumu simbols; tiek rādīts vienīgi tad, ja filtrs ir jāiztīra vai jānomaina. Plašāku informāciju skatiet nodaļā „Filtra tīrīšana” (→ Filtra tīrīšana lapa 29).
		Šis simbols tiek rādīts vienīgi tad, ja iekārtai ir radusies kļūda. Plašāku informāciju skatiet nodaļā „Kļūdas” (→ Kļūdas analīze lapa 26).

Zonas Nr.	Simbols displejā	Apraksts
3		Vadība, izmantojot dažādu funkciju slēdzi.
		Vadība, izmantojot Brink Home.
		Vadība, izmantojot iekārtas skārienekrānu; šis iestatījums ir aktīvs pusstundu.
		Vadība, izmantojot skārienekrānu uz iekārtas; skārienekrāns ir pastāvīgi iestatīts kā dažādu funkciju slēdzis, iestatot soli nr. 15.8 uz "Jā".
		Vadība, izmantojot mitruma sensoru.
		Vadība, izmantojot CO ₂ sensoru.
		Vadība, izmantojot ventilāciju, kas darbojas pēc nepieciešamības.
		Atvienojiet aktīvu kontaktu vai pievienojiet aktīvu kontaktu.
		Šī iekārta ir iestatīta kā galvenā iekārta vairāku iekārtu pieslēguma gadījumā (daudzpakāpju sistēma).
	 	Iekārta ir iestatīta kā sekotājiem; galvenajai iekārtai var pieslēgt ne vairāk kā 9 iekārtas.
		Vadība, izmantojot eBus, piemēram, Brink Air Control.
		Vadība, izmantojot ModBus vai Iekšējā kopni.
		Apvada maksimālās darbības funkcija ir aktīva.

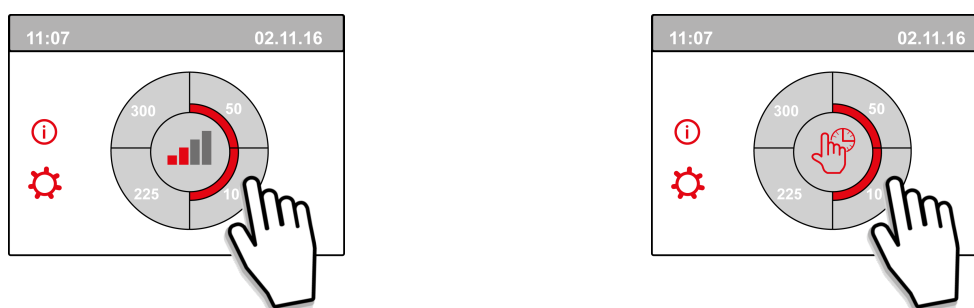
Zonas Nr.	Simbols displejā	Apraksts
4		Interneta savienojums / tīkla savienojums
		Signāla stiprums
		Ir aktīvs USB savienojums.
5	11:07	Pašreizējais ierīces iestatītais laiks.
6	02.01.2020.	Pašreizējais datums.

6.3 Displeja informācija

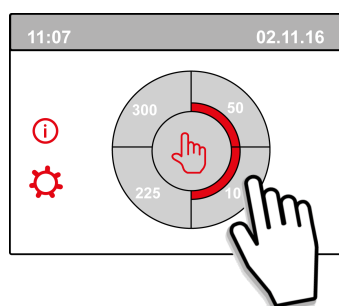
Kad netiek izmantots neviens taustiņš vai kad nav radušās novirzes no normālas iekārtas darbības (piemēram, kļūdas paziņojums vai filtra paziņojums), apgaismojums izslēgsies 2 minūtes pēc pēdējās darbības ar taustiņiem. Kad ir parādīts filtra paziņojums vai iekārtas darbības kļūda, pastāvīgi degs displeja apgaismojums, līdz kļūda tiks novērsta vai filtra paziņojums tiks atiestatīts.

Nospiežot pogu Sākums , jūs no jebkuras izvēlnes atgriezīties galvenajā ekrānā; nospiežot atgriešanās pogu , nonākat 1 soli atpakaļ izvēlnē.

Ļoti nospiežot displeju (īsāk par 5 sekundēm), lai ieslēgtu displeja aizmugurizgaismojumu, neveicot nekādas izmaiņas izvēlnē; displejs iedegsies uz 2 minūtēm.



Nospiežot vienu no apļa ceturtdaļām uz galvenā ekrāna, var ātri pielāgot ventilācijas režīmu. Šādā veidā iestatīts ventilācijas režīms paliek aktīvs pusstundu; tas ir redzams displejā ar plaukstu un pulksteni.



Skārienekrānu var arī pastāvīgi iestatīt kā dažādu funkciju slēdzi; lai to izdarītu, solī Nr. 15.8. iestatījumu izvēlnē ir jāizvēlas "Jā".



Brīdinājums!

Neatbilstoši iestatījumi var radīt būtiskus traucējumus iekārtas darbībā!

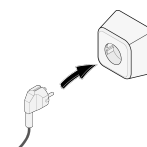
7 Iekārtas iedarbināšana

7.1 Iekārtas ieslēgšana un izslēgšana

Ieslēgšana

▪ Pieslēgšana elektrotīklam:

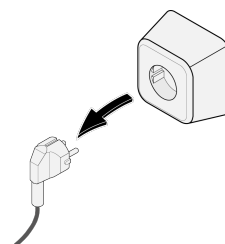
1. Pievienojiet 230 V kontaktdakšu elektroenerģijas sistēmai.
2. Iekārtas iedarbināšanas laikā tiek parādīta programmatūras versija. Ja iekārta nav tikusi pieslēgta elektrotīklam ilgāku laiku (ilgāk nekā apm. 1 nedēļu), iestatījumu izvēlnē ir jāievada atbilstošā valoda, pareizais datums un laiks ⚙️.
3. Pēc tam iekārta nekavējoties darbosies atbilstoši dažādu funkciju slēdža režīmam. Ja dažādu funkciju slēdzis nav pieslēgts, tad iekārta vienmēr darbojas 1. režīmā.



Izslēgšana

▪ Atslēgšana no elektrotīkla:

1. Atvienojiet 230 V kontaktdakšu no elektroenerģijas sistēmas; iekārtai tagad netiek pievadīts barošanas spriegums.
2. Displejā nekas netiek parādīts.



Brīdinājums!

Darbojoties ar iekārtu, vienmēr vispirms pārtrauciet sprieguma padevi, atvienojot kontaktdakšu.

7.2 Gaisa caurplūdes iestatīšana

Laba ventilācija nodrošina mājās veselīgu gaisu, optimālu komfortu un atbilstošu iekārtas darbību.

Rūpnīcā iekārtai ir veikti šādi gaisa caurplūdes iestatījumi: 50, 100, 200 un 300 m³/h. Iekārtas veiktspēja un tās enerģijas patēriņš ir atkarīgi no spiediena krituma cauruļvadu sistēmā kā arī no filtra pretestības. Ja šie nosacījumi netiek ievēroti, automātiski tiks pielāgota gaisa caurplūde augstākajā režīmā.

Izmaiņas var veikt iestatījumu izvēlnē ⚙️.

Dodieties uz iestatījumu izvēlnes šļiem nr. 1.2 līdz 1.4, lai pielāgotu gaisa caurplūdi.

Lūdzu ievērot!


Prioritārs ir augstākais pieprasītais ventilācijas režīms. Ja ārējais dažādu funkciju slēdzis ir iestatīts 3. režīmā, tad galvenajā ekrānā nevar pielāgot zemāku ventilācijas režīmu.

Izņēmums ir ventilācijas 0. režīms. Ja displejā ir izvēlēts 0. režīms, vadība no citiem slēdžiem, sensoriem u.tml. nav iespējama.

Ar pieslēgtiem CO₂ sensoriem gaisa caurplūde tiks bezpakāpju veidā vadīta starp 1. un 3. režīmu atkarībā no nomērītajām ppm vērtībām: ar pieslēgtu mitruma sensoru gaisa caurplūde tiks pārslēgta uz 3. režīmu, kad šī funkcija ir ieslēgta.

7.3 Citi iestatījumi uzstādītājam

Papildus gaisa caurplūdei ir iespējams mainīt citus iekārtas iestatījumus; pārskats par šiem iestatījumiem standarta iekārtai (→ [Vērtību iestatīšana standarta iekārtai](#) lapa 52) un iekārtai ar Plus drukātās shēmas plati (→ [Iekārtas vērtību iestatīšana ar Plus drukātās shēmas plati](#) lapa 55).

Izmaiņas var veikt iestatījumu izvēlnē .



Brīdinājums!

Tā kā izmaiņas iestatījumu izvēlnē var pārtraukt atbilstošu iekārtas darbību, tādu izmaiņu gadījumā, kas nav šeit aprakstītas, jākonsultējas ar Brink Climate Systems B.V.. Neatbilstoši iestatījumi var būtiski ietekmēt atbilstošu iekārtas darbību!

7.4 Rūpnīcas iestatījumi

Var vienlaikus mainīt visus mainītos iestatījumus atpakaļ uz rūpnīcas iestatījumiem.

Visi mainītie iestatījumi tiek nomainīti atpakaļ uz rūpnīcā uzstādītajām vērtībām; visi ziņojumu un kļūdu kodi tiek dzēsti arī no apkopes izvēlnes.

Tomēr netiek atiestatīts filtra ziņojums.

Lai atgrieztos uz rūpnīcas iestatījumiem, atveriet iestatījumu izvēlni .

Iekārtas iestatījumos solī Nr. 15.9 var atgriezties uz rūpnīcas iestatījumiem.



Uzmanību!

Pēc rūpnīcas iestatījumu atiestatīšanas iestatījumu izvēlnē solis Nr. 14.1. ir jāiestata uz Iekšējā kopni!

8 Kļūda

8.1 Kļūdas analīze

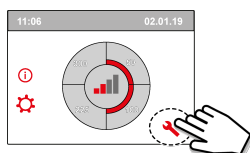
Kad iekārtas vadības sistēma konstatē kļūdu, tā tiek parādīta displejā ar uzgriežņu atslēgas simbolu, iespējams, arī ar kļūdas kodu.

Iekārta nodala kļūdas, ar kurām iekārta turpina darboties (ierobežotā apjomā) un nopietnas kļūdas (ar bloķēšanu), kad abi ventilatori tiek izslēgti.

8.2 Kodu parādīšana

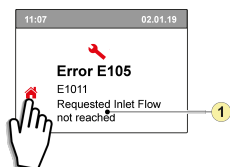
Kļūda bez bloķēšanas

Ja iekārta uztver kļūdu bez bloķēšanas, tā turpina darbu (ierobežotā apjomā). (Pastāvīgi izgaismotajā) displejā tiek rādīts kļūdas simbols. Nospiediet kļūdas simbolu, lai uzzinātu kļūdas skaidrojumu/risinājumu.



No šī ekrāna var iziet, nospiežot pogu „Sākums”.

Ja problēmu nevar atrisināt, lūdzu, sazinieties ar uzstādītāju.

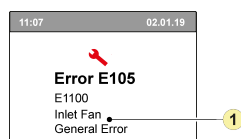


1. Pieprasītā gaisa ieplūdes caurplūde nav sasniegta

Bloķēšanas kļūda

Ja iekārta uztver bloķēšanas kļūdu, tā pārtrauc darbu. Bloķēšanas kļūdas gadījumā tiek izslēgtas arī iestatījumu un informācijas izvēlnes.

(Pastāvīgi izgaismotajā) displejā tiek rādīts kļūdas simbols (uzgriežņu atslēga) kopā ar kļūdas kodu. Uz dažādu funkciju slēdža (ja attiecināms) mirgo sarkana gaismas diode. Iekārta paliek kļūdas režīmā līdz attiecīgās problēmas novēršanai. Pēc tam iekārta patstāvīgi veic atiestatīšanu (Auto reset) un displejs atgriežas darbības režīmā. Sazinieties ar uzstādītāju, lai novērstu šo kļūdu.



1. Bojāts ieplūdes ventilators

Bloķēšanas kļūdu nevar novērst, atslēdzot iekārtu no strāvas; vispirms ir jānovērš kļūdas cēlonis.

**Brīdinājums!**

Darbojoties ar iekārtu, vienmēr vispirms pārtrauciet sprieguma padevi, atvienojot kontaktdakšu.

Nākamajā tabulā kļūdas ar bloķēšanu ir atzīmētas ar * aiz kļūdas numura.

Displejā tiek rādīts šī kļūdas koda īss skaidrojums.

Ja ir norāde uz iekārtas gaidstāves režīmu, tad abi ventilatori ir izslēgti, taču iekārtas displejā joprojām tiek rādīta informācija.


Kļūdas kods	Pakārtotais kods	Cēlonis	Iekārtas darbība	Lietotāja darbība
E190	E1000	Paštestēšana nav izdevusies	Nav darbības	
E152 *	E1001 *	Bojāta zibatmiņa	Apturiet iekārtu, ja iespējams	Nomainiet pamata drukātās shēmas plati UWA2-B
E153	E1002	Bojāta EEPROM atmiņa	Iekārta atgriežas uz rūpnīcas iestatījumiem, ventilatora 2. iestatījums	Nomainiet pamata drukātās shēmas plati UWA2-B
E105	E1011	Pieprasītā gaisa ieplūdes caurplūde nav sasniegta	Nav	Iztīriet vai nomainiet filtrus Pārbaudiet, vai cauruļvadi nav bloķēti
E104	E1012	Pieprasītā gaisa izplūdes caurplūde nav sasniegta	Nav	Iztīriet vai nomainiet filtrus Pārbaudiet, vai cauruļvadi nav bloķēti
E000 *	E1013 *	Āra gaisa temperatūra ir pārāk augsta	Iekārta pāriet gaidstāves režīmā	Atkarībā no situācijas: siltā laikā un ar ieplūdi tieši zem jumta seguma uzgaidiet, līdz gaiss ir atdzisis, vai izveidojiet ievades vietu tieši uz jumta, nevis ar cauruļvadu zem jumta seguma; aukstā laikā vai tad, ja no atrašanās vietas zem jumta seguma neieplūst gaiss, pārtrauciet pievadīt spriegumu un nomainiet temperatūras sensoru (NTC)
E105 *	E1100 *	Bojāts ieplūdes ventilators; vispārīgs ziņojums	Iekārta pāriet gaidstāves režīmā	Nomainiet ieplūdes ventilatoru Kļūda tiek atiestatīta automātiski, iekārtai atjaunojot spriegumu.
E104 *	E1120 *	Bojāts izplūdes ventilators; vispārīgs kļūdas ziņojums	Iekārta pāriet gaidstāves režīmā	Nomainiet izplūdes ventilatoru Kļūda tiek atiestatīta automātiski, iekārtai atjaunojot spriegumu.
E103	E1200	Bojāts apvads; vispārīgs kļūdas ziņojums	Nav	Pārbaudiet kabeļus Nomainiet apvadu vai elektroinstalāciju
E106 *	E1300 *	Bojāts sensors NTC1; vispārīga kļūda	Iekārta pāriet gaidstāves režīmā	Pārbaudiet kabeļus Nomainiet NTC sensoru vai kabeļus
E111	E1400	Bojāts RHT 1. sensors; vispārīgs ziņojums	Netiek kontrolēts mitrums	Pārbaudiet kabeļus Nomainiet RHT sensoru vai kabeļus/ levietojiet USB raidztvērēju
E113	E1600	Bojāts iekšējais priekšsildītājs; vispārīgs kļūdas ziņojums	Aizsardzība pret sasalšanu pāriet disbalansa režīmā	Pārbaudiet drošinātājus Pārbaudiet kabeļus; nomainiet, ja tie ir bojāti. Pretējā gadījumā nomainiet iekšējo priekšsildītāju Kļūda tiek atiestatīta automātiski, iekārtai atjaunojot spriegumu.
E114	E1500	Bojāts dažādu funkciju slēdzis; vispārīga kļūda	Iekārta pāriet 1. režīmā	Nomainiet dažādu funkciju slēdzi
E130	E1800	Bojāts releja 1. izvads; vispārīga kļūda	Signāla izvade nav pieejama	Atslēdziet iekārtu no sprieguma Nomainiet UWA2-B drukātās shēmas plati Kļūda tiek automātiski atiestatīta, iekārtai atjaunojot spriegumu.

Kļūdas kods	Pakārtotais kods	Apraksts	Iekārtas darbība	Lietotāja darbība
E155	E2000	Bojāts skārienekrāns; vispārīgs kļūdas ziņojums	Kļūdu kodi ir redzami tikai apkalpošanas rīka izmantošanas laikā	Pārbaudiet kabelus uz skārienekrānu; nomainiet kabelus, ja tie ir bojāti; nomainiet skārienekrānu; ja kļūda joprojām parādās, nomainiet UWA2-B Kļūda tiek automātiski atiestatīta, iekārtai atjaunojot spriegumu.
E120	E2100	Bojāts EBus; vispārīgs kļūdas ziņojums	Brink Air Control un citi eBus pieslēgtie piederumi nedarbojas. Iekārta darbojas	Pārbaudiet kabelus uz piederumiem / Brink Air Control Pārbaudiet piederumus/Brink Air Control un nomainiet, ja tie ir bojāti Ja pēc tam kļūda joprojām pastāv: atslēdziet iekārtu no sprieguma un nomainiet Basic drukātās shēmas plati UWA2-B.
E121	E2200	Iekšējā kopnes vispārīgs kļūdas ziņojums	Brink Air Control un citi piederumi nedarbojas. Iekārta darbojas	Pārbaudiet kabelus uz piederumiem / Brink Air Control Pārbaudiet piederumus/Brink Air Control un nomainiet, ja tie ir bojāti. Ja pēc tam kļūda joprojām pastāv: atslēdziet iekārtu no sprieguma un nomainiet Basic drukātās shēmas plati UWA2-B.
E122	E2300	Iekšēja ModBus kļūda; vispārīgs kļūdas ziņojums	Iekārta pāriet gaidstāves režīmā	Pārbaudiet kabelus un savienojumus ar UWA2-B un ventilatoriem Nomainiet instalāciju, ja tā ir bojāta; pēc tam nomainiet UWA2B, izplūdes ventilatoru un ieplūdes ventilatoru
E123	E2400	Ārēja ModBus kļūda; vispārīgs kļūdas ziņojums	Izmantojot Modbus iekārta nedarbojas	Pārbaudiet piederumu kabelus; nomainiet, ja tie ir bojāti Pārbaudiet piederumus; nomainiet, ja tie ir bojāti Ja kļūda joprojām parādās: Atslēdziet iekārtu no sprieguma un nomainiet UWA2-B Basic drukātās shēmas plati.
E124	E2500	USB pieslēgvietas vispārīgs kļūdas paziņojums	USB saskarne nav izmantojama	Nomainiet USB piederumu Ja pēc tam kļūme nav novērsta: atslēdziet ierīci no sprieguma un nomainiet UWA2-B pamata drukātās shēmas plati
E170	E2600	Bojāts viens vai vairāki CO ₂ sensori; vispārējs kļūdas ziņojums	Ierīce darbojas; nav CO ₂ regulēšanas	Pārbaudiet kabelus un CO ₂ sensoru(-s); nomainiet, ja tie ir bojāti Pārbaudiet CO ₂ sensoru(-s); nomainiet, ja tie ir bojāti/ Ievietojiet USB raidzvēvēru
E171	E2700	Bojāts ārējais priekšsildītājs vai drošinātājs; vispārīgs kļūdas ziņojums	Nav priekšsildītāja / komforta līmeņa kontrolierīce reaģē citādi	Atvienojiet priekšsildītāju un pārbaudiet priekšsildītāja drošinātāju; nomainiet drošinātāju, ja tas ir bojāts Ja kļūda vēl nav novērsta: nomainiet ārējo priekšsildītāju Atjaunojiet iekārtai sprieguma padevi Kļūda ir automātiski atiestatīta
E172	E2800	Bojāts ārējais pēcsildītājs vai drošinātājs; vispārīgs kļūdas ziņojums	Nav pēcsildītāja / komforta līmeņa kontrolierīce reaģē citādi	Atvienojiet pēcsildītāju un pārbaudiet pēcsildītāja drošinātāju; nomainiet drošinātāju, ja tas ir bojāts Ja kļūda vēl nav novērsta: nomainiet ārējo pēcsildītāju Atjaunojiet iekārtai sprieguma padevi Kļūda ir automātiski atiestatīta

9 Apkope

9.1 Filtra tīrīšana

Lietotāja veiktā apkope ierobežojas ar periodisku tīrīšanu un filtru maiņu.


Filtrs ir jātīra vienīgi, ja tas tiek norādīts displejā (šeit redzams filtra simbols)  vai tad, ja ir uzstādīts dažādu funkciju slēdzis ar filtra rādījumu un iedegas slēdža sarkanā gaismas diode.

Filtri jāmaina ik pēc sešiem mēnešiem.

Pēc vienreizējas filtra tīrīšanas tas ir jānomaina.


Iekārtu nedrīkst izmantot bez filtriem.

Filtru tīrīšana un maiņa


Nospiediet filtra simbolu  ilgāk par 3 sekundēm, lai atvērtu filtru vedni.



Tagad sekojiet displejā redzamajām instrukcijām par filtra tīrīšanu un/vai nomaiņu.

Šo filtra vedni nedrīkst pārtraukt.


Kas visas izvēlnē norādītās instrukcijas ir ievērotas un apstiprinātas, filtra vednis tiek aizvērts, nospiežot  pogu „Sākums”, un displejā atkal tiek atvērts galvenais ekrāns; filtra ziņojums ir atiestatīts un pazūd.

Komentārs:

Ja filtra vednis tiek atvērts, lai nomainītu filtru, kamēr displeja ekrānā nav filtra ziņojuma, dodieties uz iestatījumu izvēlnes  soli Nr. 4.2, lai atvērtu filtra vedni. Tagad sekojiet instrukcijām displejā. Kad tās noslēdzas, filtra ziņojuma taimeris ir atiestatīts.

Var arī doties uz iestatījumu izvēlni un tieši atiestatīt filtru bez filtra vedņa atvēršanas, izmantojot soli Nr. 4.3; ja izvēlēts „Jā”, iestatījumu izvēlnē no šī soļa jāiziet, nospiežot pogu „Sākums”  vai „atgriezies” .

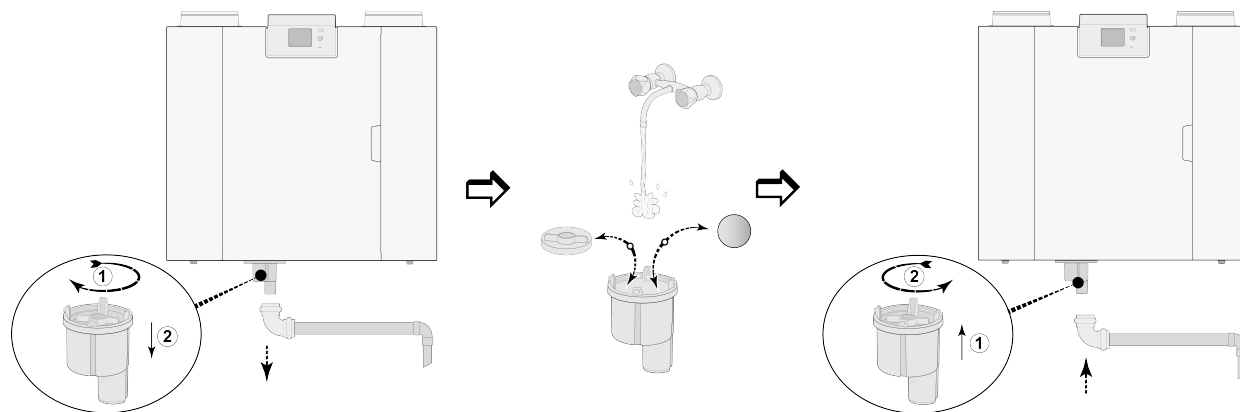
Pēc tam filtra ziņojuma taimeris tiek atiestatīts.

Nospiežot pogu Sākums , jūs no jebkuras izvēlnes atgriežaties galvenajā ekrānā; nospiežot atgriešanās pogu , nonākat 1 soli atpakaļ izvēlnē.

9.2 Apkopes sifons

Sifona tīrīšana

Sifons ir jāatvieno un jātīra katru gadu.

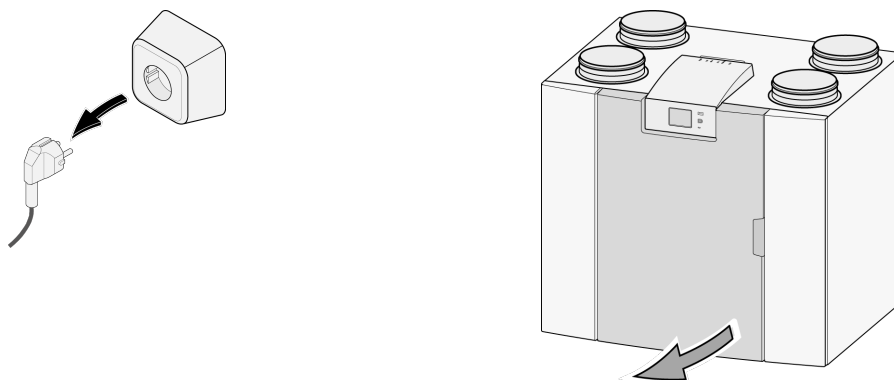


(Piemēram, Flair iekārtas tips 4-0).

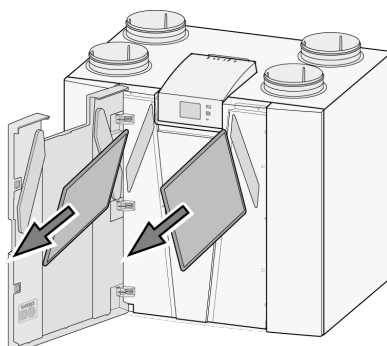
9.3 Uzstādītāja veikta apkope

Uzstādītāja veikta apkope ietver siltummaiņa, iekšējā priekšsildītāja un ventilatoru tīrīšanu. Atkarībā no apstākļiem tas ir jāveic vienreiz trijos gados.

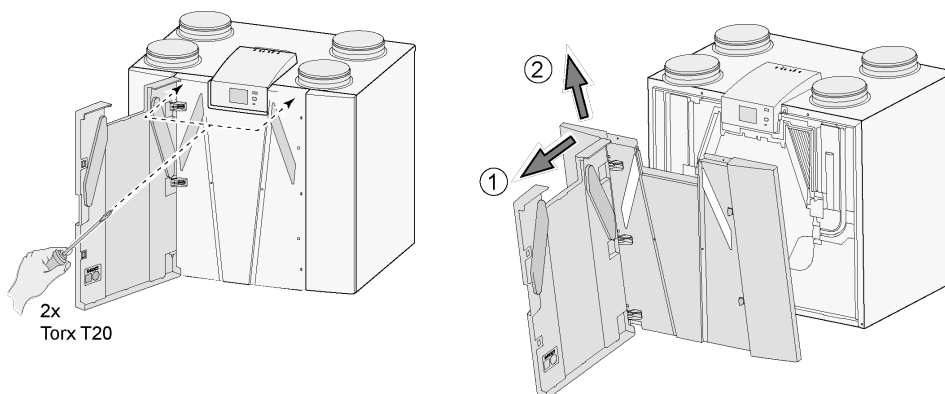
- 1 Pārtrauciet strāvas padevi, atvienojot kontaktdakšu. Atveriet filtra durvis.



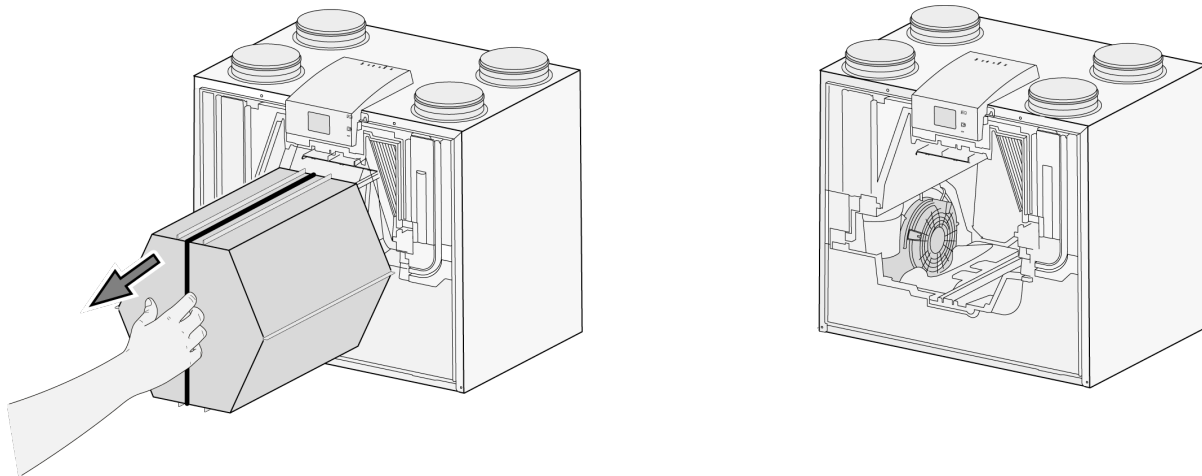
- 2 Noņemiet divus filtrus.



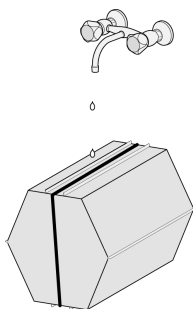
- 3 Noņemiet priekšējo vāku.



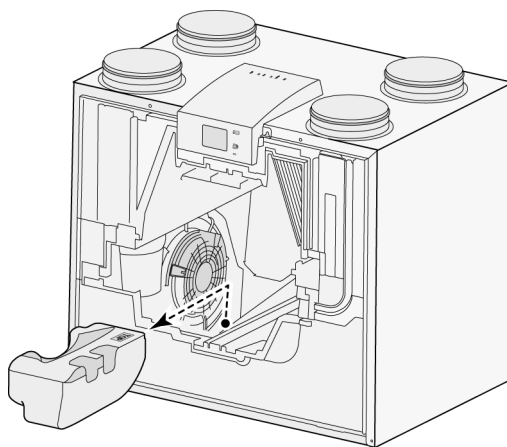
- 4 Noņemiet siltummaini. Uzmanieties, lai nesabojātu iekārtas daļas no putām.



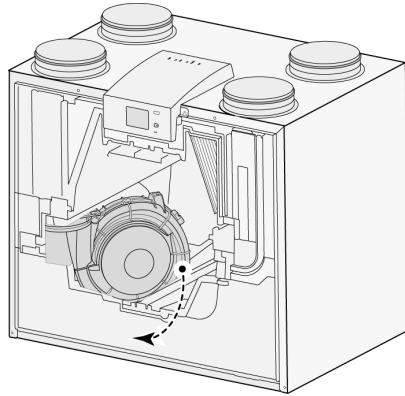
- 5 Tīriet siltummaini, tikai skalojot to ar siltu ūdeni (ne vairāk kā 45 °C) un parasto mazgāšanas līdzekli. Pēc tam noskalojiet ar siltu ūdeni.



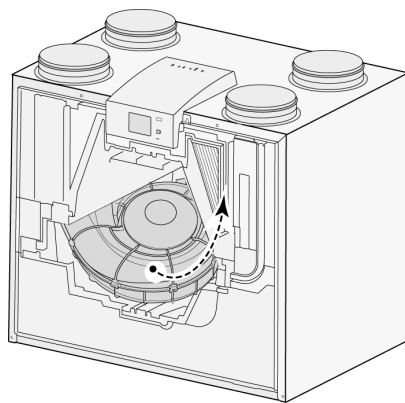
- 6 Izņemiet no iekārtas EPS korpusu, ar kuru ventilators tiek ievietots atpakaļ iekārtā.



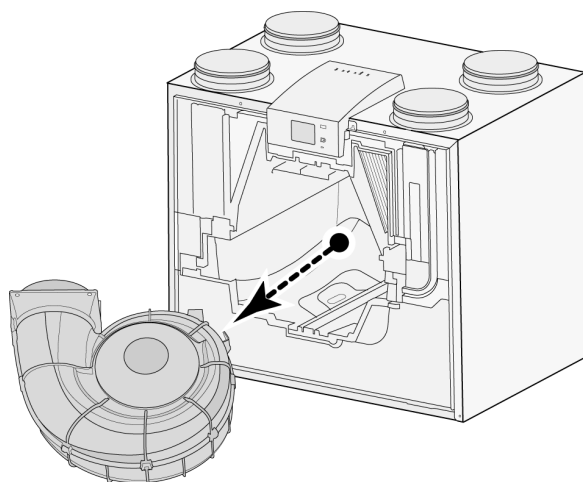
- 7 Pagrieziet ventilatoru iekārtā par ceturdaļapgriezieni.



- 8 Sasveriet ventilatoru tādā veidā, lai to varētu izņemt no EPS korpusa; atvienojiet no ventilatora abus ventilatora vadus.



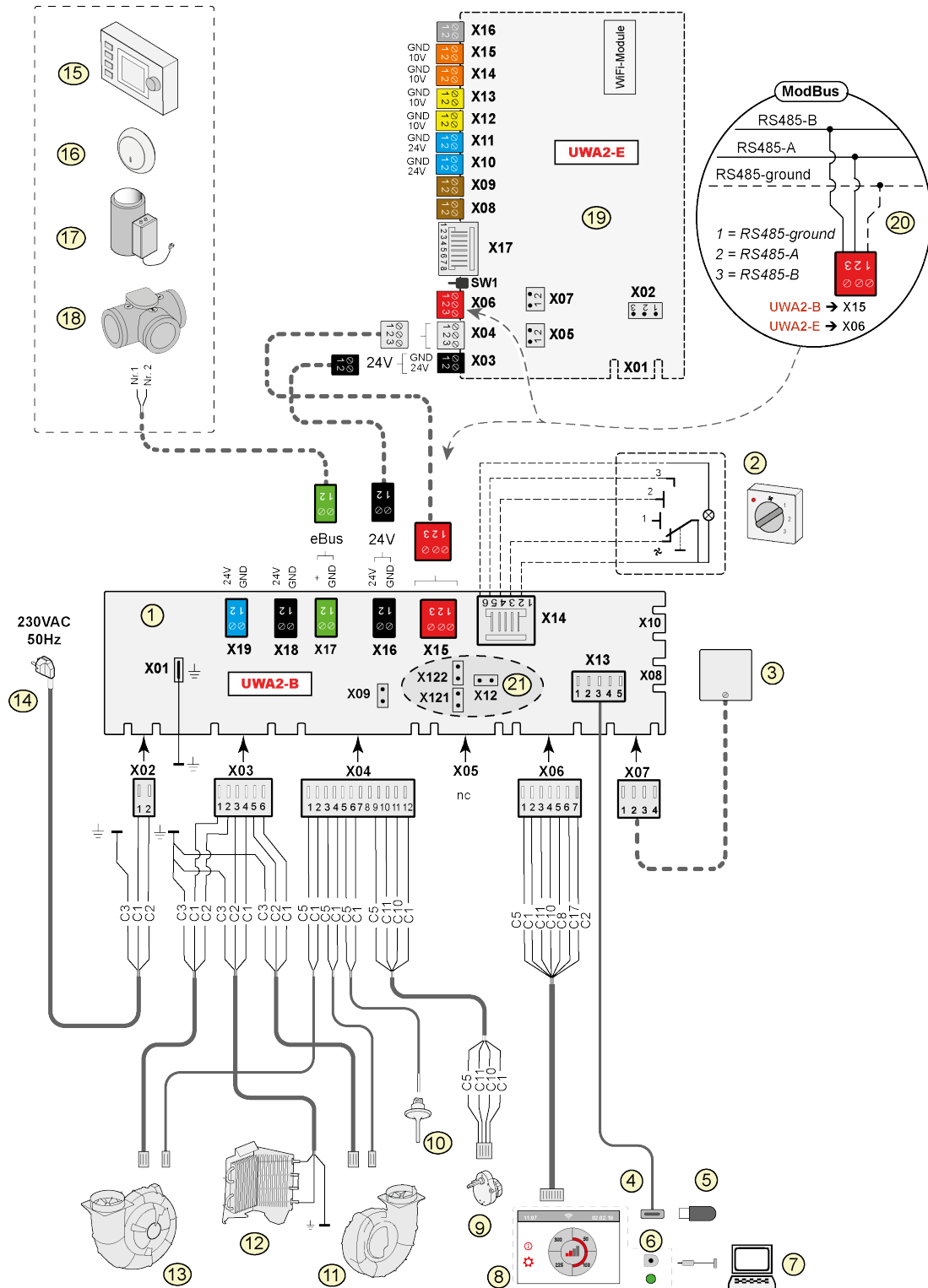
- 9 Tagad izņemiet ventilatoru no iekārtas.



- 10 Atkārtojiet soļus no nr. 6 līdz nr. 9 iekārtas otram ventilatoram.

- 11 Rūpīgi notīriet abus ventilatorus ar mīkstu suku; neizmantojiet ūdeni vai tīrīšanas līdzekli.
- 12 Notīriet iekšējo priekšsildītāju (par pozitīvu skatiet → [Apkopes preces](#) lapa 50).
- 13 Ievietojiet abus ventilatorus atpakaļ iekārtā un atkal pievienojiet atvienotos ventilatora kabelus; veicot šīs darbības parūpējieties, lai ventilatoru kabeli atrastos aiz ventilatoriem un ventilatori tiktu ievietoti atpakaļ sākotnējā pozīcijā. Uz kreisās puses ventilatora ir norāde „Kreisais”; uz labās puses ventilatora ir norāde „Labais”.
Komentārs! Nemainiet ventilatoru pozīcijas!!
- 14 Uzmanīgi ieslidiniet iztīrīto siltummaini atpakaļ iekārtā; to darot, parūpējieties, lai netiktu bojātas iekārtas EPS daļas un sliedes, kas iekārtā var radīt iekšējas noplūdes.
Parūpējieties, lai teksts uz siltummaiņa datu plāksnītes nebūtu ačgārni!
Novietojiet siltummaini atpakaļ tādā veidā, lai būtu redzama šī datu plāksnīte.
- 15 Novietojiet atpakaļ priekšējo vāku un stingri to pieskrūvējiet.
- 16 Uzstādiet divus jaunus filtrus un aizveriet priekšējo vāku.
- 17 Pieslēdziet iekārtu atpakaļ pie 230V sprieguma.
- 18 Atiestatiet filtra ziņojuma taimeru, to iestatot uz nulli iestatījumu izvēlnes solī Nr. 4.3.
- 19 Pēc filtra ziņojuma taimera atiestatīšanas iekārta atgriežas galvenajā izvēlnē un iekārta atkal ir gatava izmantošanai.

10 Elektrodiagramma



- 1 = Pamata drukātās shēmas plate
- 2 = Dažādu funkciju slēdzis (pēc izvēles)
- 3 = Mitruma sensors (pēc izvēles)
- 4 = USB savienotājs
- 5 = USB zibatmiņas disks programmatūras atjaunināšanai (netiek piegādāts kopā ar iekārtu)
- 6 = Apkopes savienotājs
- 7 = Klēpjdators ar instalētu Brink apkopes rīku (netiek piegādāts kopā ar iekārtu)
- 8 = Iekārtas skārienekrāns
- 9 = Vārstu motora apvadvārsts
- 10 = Gaisa temperatūras sensors
- 11 = Izplūdes ventilators*
- 12 = Iekšējais priekšsildītājs, iesk. maksimālu drošību
- 13 = Ieplūdes ventilators*
- 14 = Strāvas padeve 230V 50Hz
- 15 = Brink Air Control (pēc izvēles)
- 16 = CO₂ sensors eBus (pēc izvēles)
- 17 = Sildītājs eBus (pēc izvēles)
- 18 Zonas vārsts ventilācijai 2.0, kas darbojas pēc nepieciešamības (pēc izvēles)
- 19 = Plus drukātās shēmas plate (pēc izvēles)
- 20 = Pieslēgums ModBus sistēmai (pēc izvēles)
- 21 = X12 ir tiltslēgu izbeigšanas pretestība (120 Ω) ModBus (noņemiet, ja ModBus sistēmā jau ir ievietota slodzes pretestība). Izmantojot ar Modbus, noņemiet tiltslēgus X121 un X122; izmantojot Iekšējā kopni, novietojiet tiltslēgus X12, X121 un X122; noņemiet tiltslēgu X07 no Plus drukātās shēmas plates, ja tiek lietota Plus drukātās shēmas plate.

* Ventilatoru vadības kabelus var pārslēgt bez problēmām; izslēdzot strāvu, ierīce pati nosaka barošanas, kas ir barošanas un izplūdes ventilators!
Ja ierīce nosaka citu ventilatoru (piemēram, kad ventilatora nomaiņa notiek apkopes laikā), automātiski tiek palaists „vednis”; izpildiet displejā redzamos norādījumus, lai pareizi pievienotu ventilatora kabelus.

Pamata drukātās shēmas plate

- X15 = Iekšējā Kopne/ModBus
- X16 = 24V
- x17 = eBus
- X18 = 24 V (maks. 5 VA)
- X19 = Signāla izvade

Plus drukātās shēmas plate

- X03 = 24V
- X04 = Iekšējā kopne
- X06 = ModBus
- X08 = Kontakta 1. ievads
- X09 = Kontakta 2. ievads
- X10 = Releja 1. izvads
- X11 = Releja 2. izvads
- X12 = Analogā ievade (0 – 10 V)
- X13 = Analogā ievade (0 – 10 V)
- X14 = Analogā izvade (0 vai 10 V)
- X15 = Analogā 2. izvade (0 vai 10 V)
- X16 = NTC 10K
- X17 = LAN

Vadu krāsas

- C1 = brūns
- C2 = zils
- C3 = zaļš/dzeltens
- C5 = balts
- C8 = pelēks
- C10 = dzeltens
- C11 = zaļš
- C17 = violets



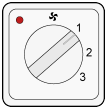
Svarīgs!

Uzstādot un veicot iekārtas apkopi (sk. → [Uzstādītāja veikta apkope](#) lapa 31), pārbaudiet, vai uz priekšsildītāja nav uzkrājušies putekļi vai netīrumi! Apkopes laikā tās labi notīriet.

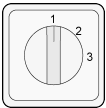
11 Elektrisko savienojumu piederumi

11.1 Dažādu funkciju slēdža pieslēgšana

X14 tipa modulārajam savienotājam ir jāpieslēdz dažādu funkciju slēdzis uz pamata drukātās shēmas plates. Šim X14 modulārajam savienotājam var piekļūt no vadības bloka aizmugures. Pluszņemot ierīci ar Plus drukātās shēmas plati, vispirms ir jānoņem vāciņš, lai piekļūtu šim modulārajam savienotājam (→ [Plus versija](#) lapa 12, [Elektrodiagramma](#) lapa 35). Atkarībā no pieslēgtā dažādu funkciju slēdža tipa var izmantot RJ11 vai RJ12 spraudni.

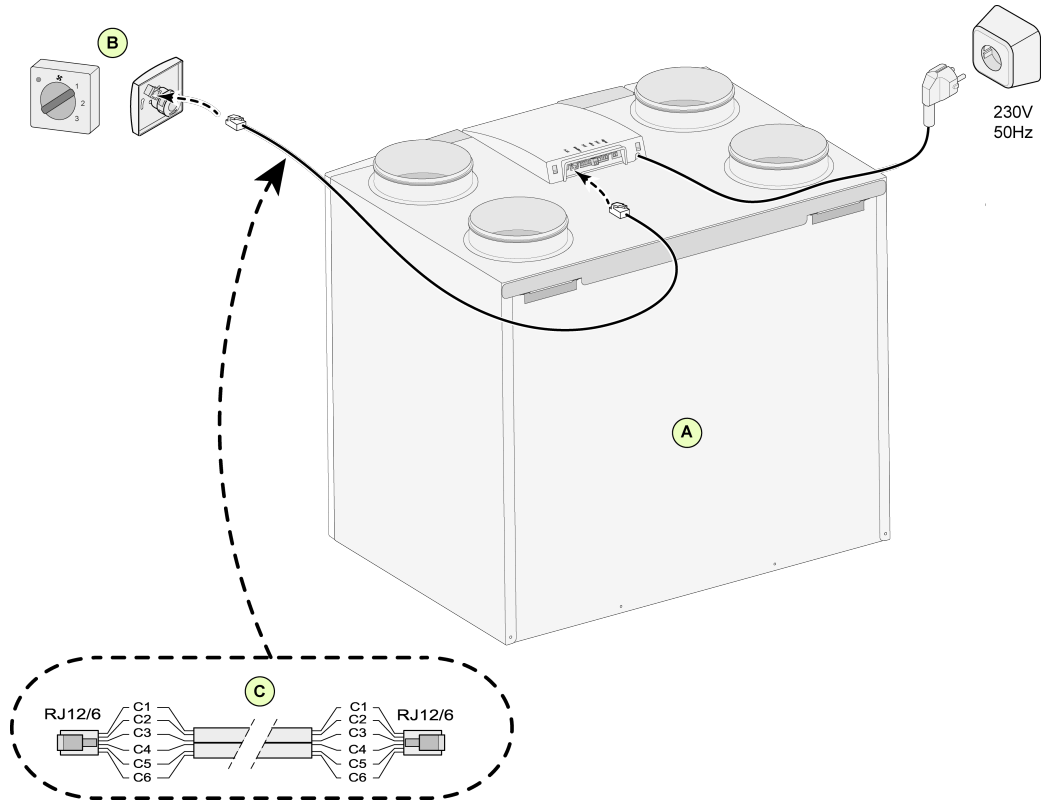


Vislabāk ir izmantot četrvirzienu slēdzi ar filtra rādījumu; vienmēr uzstādi RJ12 savienotāju kombinācijā ar 6 dzīslu modulāro kabeli.



Izmantojot trīsvirzienu slēdzi bez filtra rādījuma, vienmēr uzstādi RJ11 savienotāju kombinācijā ar 4 dzīslu modulāro kabeli.

11.1.1 Dažādu funkciju slēdža ar filtra rādījumu pieslēgšana

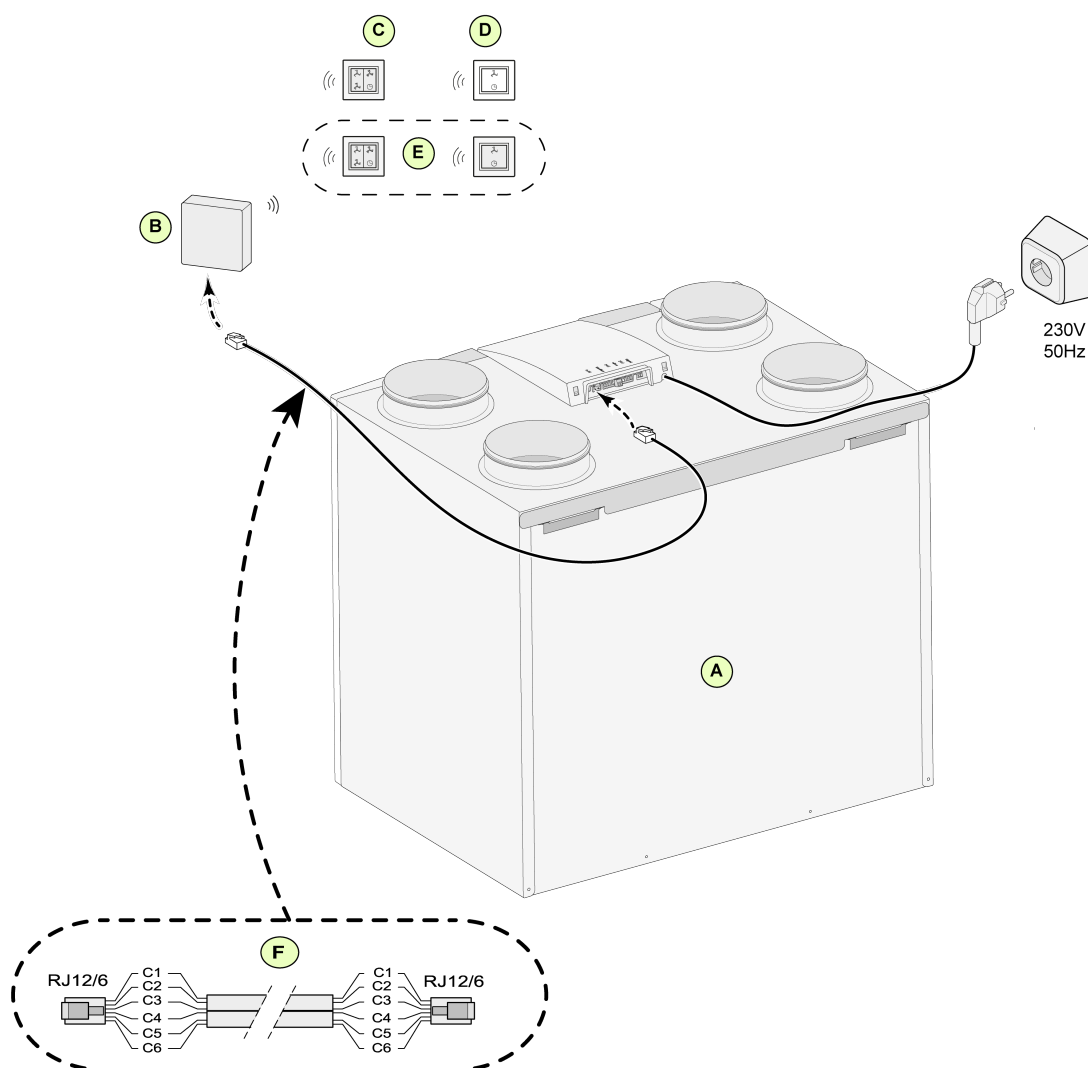


A = Flair iekārta (Piemēram, Flair-2-325 iekārtas tips 4/0)

B = četrvirzienu slēdzis ar filtra rādījumu

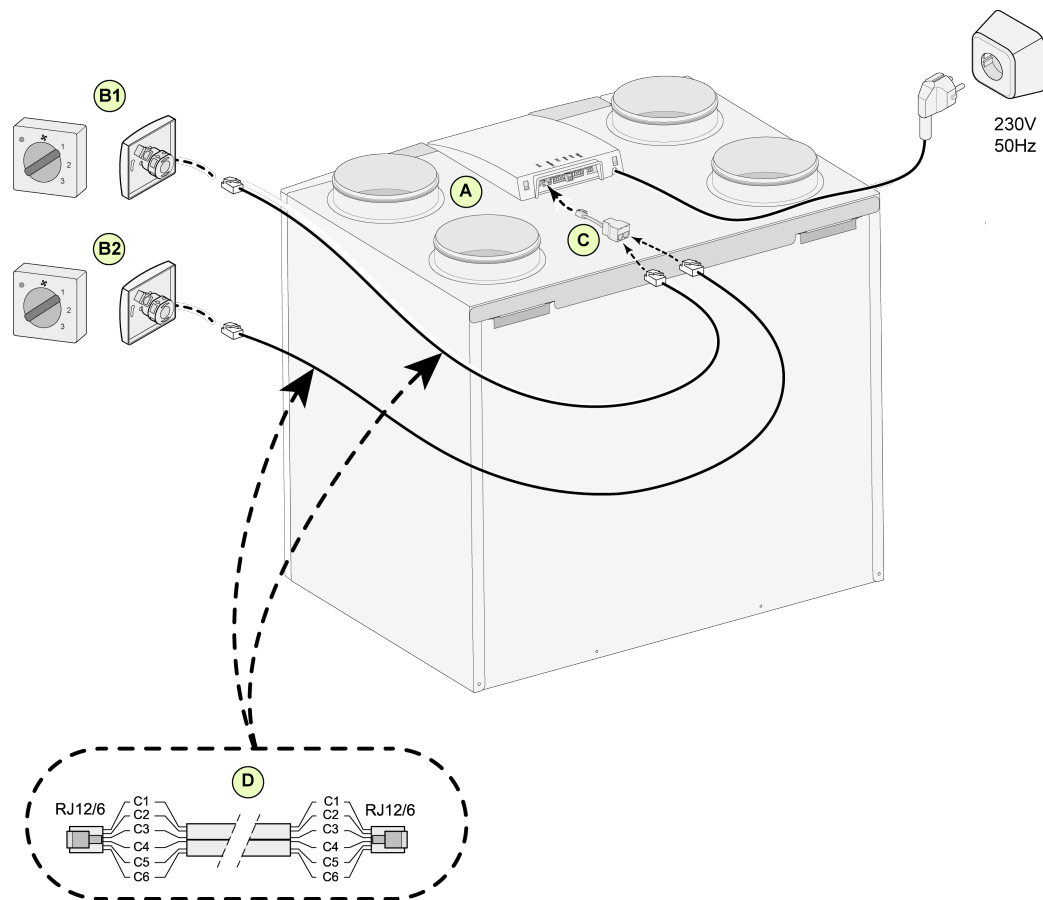
C = modulārais kabelis Piezīme: Izmantotajam modulārajam kabelim abu modulāro savienotāju „cilnes” ir jāpiestiprina iepretim atzīmei uz modulārā kabeļa. Vadu C1 – C6 krāsas var atšķirties atkarībā no izmantotā modulārā kabeļa veida.

11.1.2 Bezvadu vadības pults (bez filtra rādījuma) pieslēgšana



- A = Flair iekārta (Piemēram, Flair iekārtas tips 4-0)
- B = bezvadu vadības pults uztvērējs
- C = raidītājs ar 4 iestatījumiem (piemēram, virtuve)
- D = raidītājs ar 2 iestatījumiem (piemēram, vannasistaba)
- E = jebkuri papildu raidītāji ar 2 vai 4 iestatījumiem (1 uztvērējam var reģistrēt ne vairāk kā 6 raidītājus)
- F = modulārais kabelis Piezīme: Izmantotajam modulārajam kabelim abu modulāro savienotāju „cilnes” ir jāpiestiprina iepretim atzīmei uz modulārā kabeļa. Vadu C1 – C6 krāsas var atšķirties atkarībā no izmantotā modulārā kabeļa veida.

11.1.3 Papildu dažādu funkciju slēdža ar filtra rādījumu pieslēgšana



A = Flair iekārta (Piemēram, Flair-2-325 iekārtas tips 4/0)

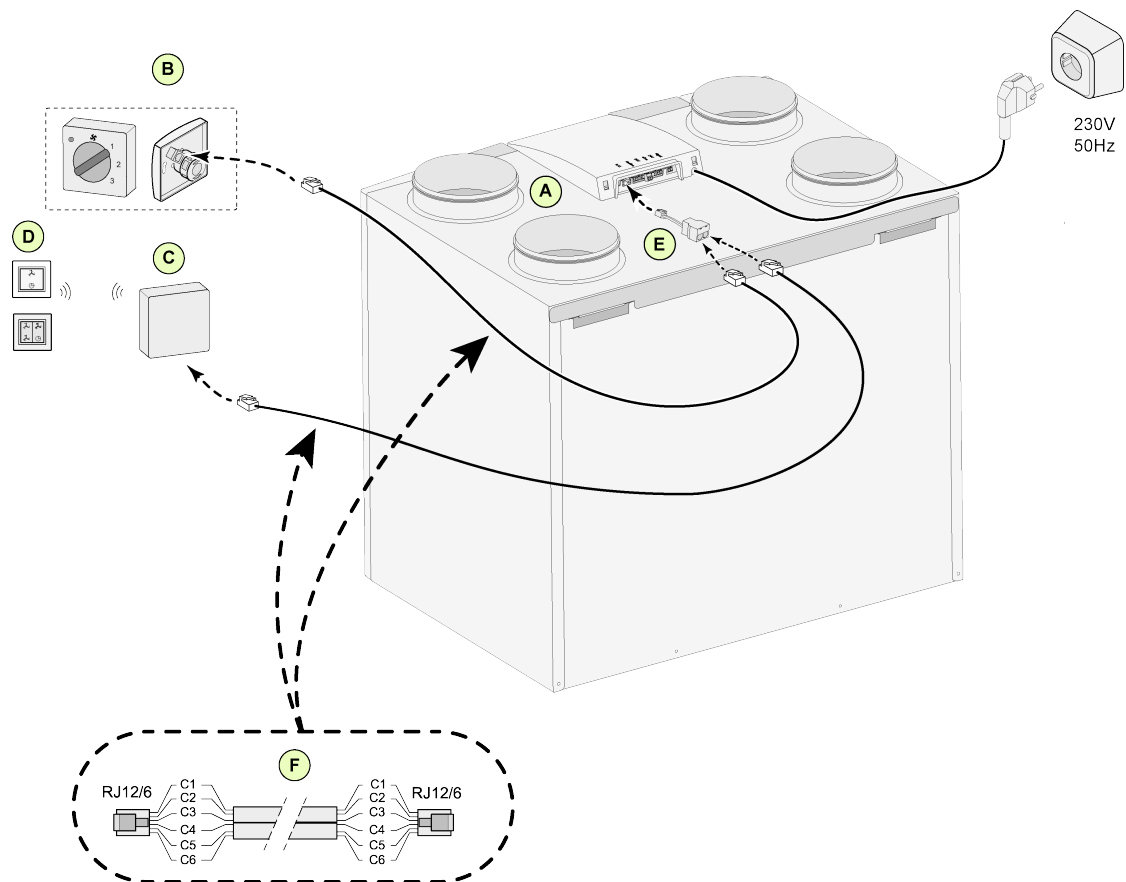
B1 = dažādu pozīciju slēdzis ar filtra rādījumu

B2 = papildu dažādu pozīciju slēdzis ar filtra rādījumu

C = sadalītājs

D = modulārais kabelis Piezīme: Izmantotajam modulārajam kabelim abu modulāro savienotāju „cilnes” ir jāpiestiprina iepretim atzīmei uz modulārā kabeļa. Vadu C1 – C6 krāsas var atšķirties atkarībā no izmantotā modulārā kabeļa veida.

11.1.4 Papildu dažādu funkciju slēdža ar filtra rādījumu pieslēgšana



A = Flair iekārta (Piemēram, Flair iekārtas tips 4-0)

B = dažādu pozīciju slēdzis ar filtra rādījumu

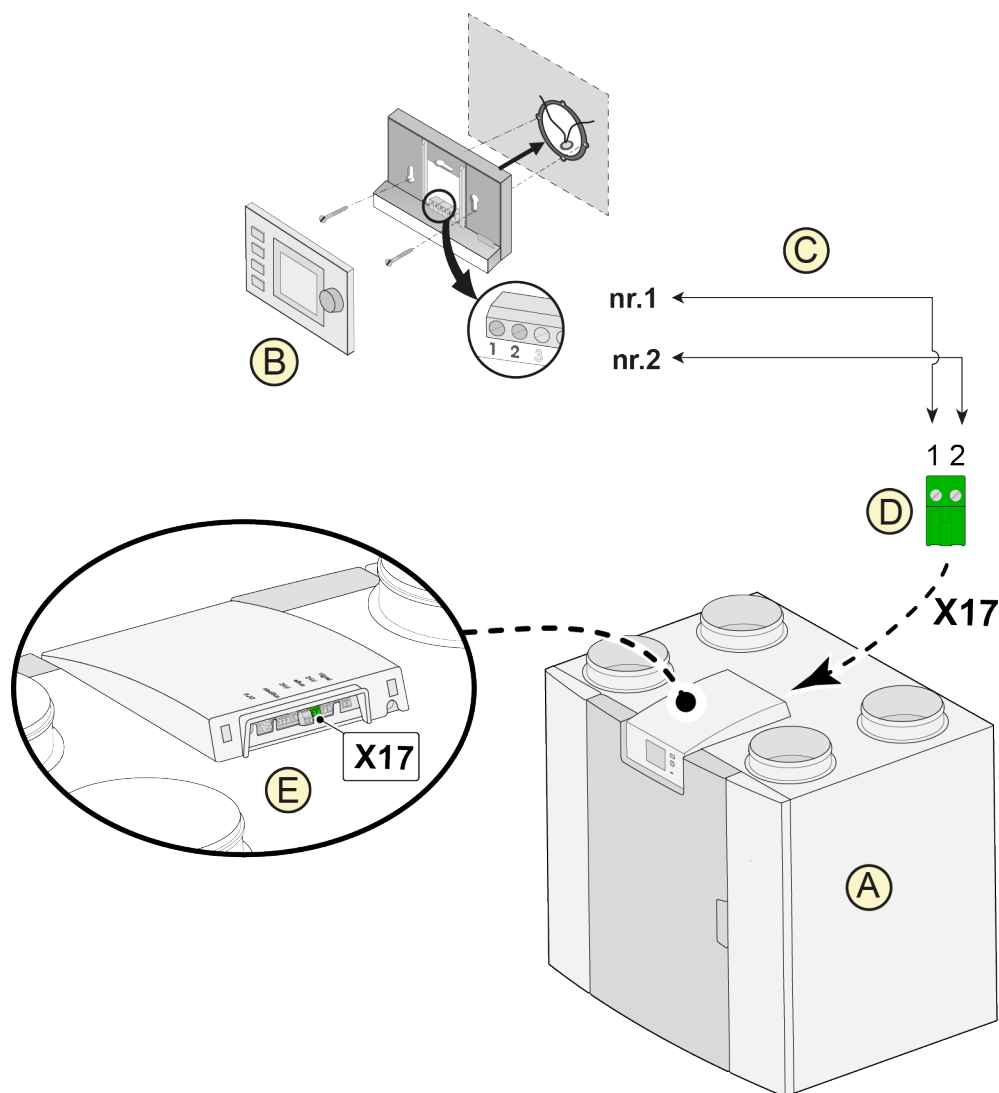
C = bezvadu vadības pults uztvērējs

D = raidītājs ar 2 iestatījumiem vai 4 iestatījumiem

E = sadalītājs

F = modulārais kabelis Piezīme: Izmantotajam modulārajam kabelim abu modulāro savienotāju „cilnes” ir jāpiestiprina iepretim atzīmei uz modulārā kabeļa. Vadu C1 – C6 krāsas var atšķirties atkarībā no izmantotā modulārā kabeļa veida.

11.2 Brink Air Control pieslēgšana



A = Flair iekārta (Piemēram, Flair iekārtas tips 4-0)

B = Brink Air Control (pēc izvēles)

C = 2 dzīslu vadības kabeļi

D = zaļš divu polu skrūvējams savienotājs

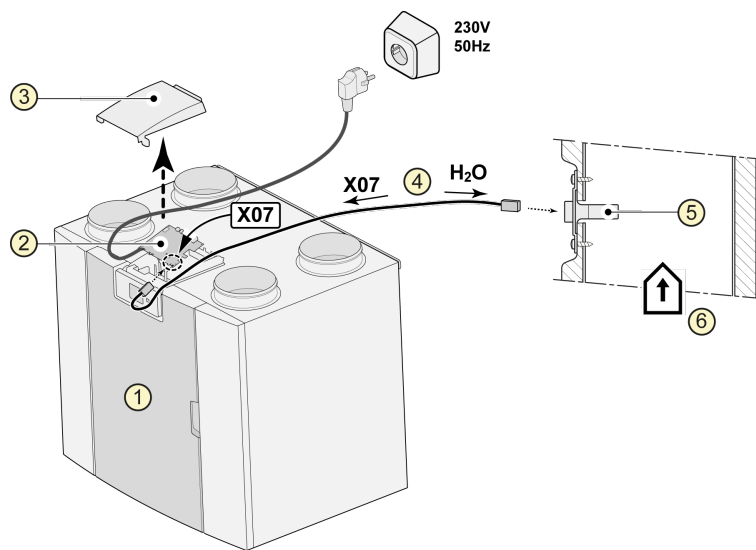
E = pozīcijas zaļais eBus savienotājs vadības aizmugurē



Brīdinājums:

eBus sistēmas sprieguma ierobežojuma dēļ nav iespējama trīs piederumu: Air Control, papildu priekšsildītāja un pēcsildītāja kombinēta izmantošana.

11.3 Mitruma sensora pieslēgšana



1 = Flair iekārta (Piemēram, Flair iekārtas tips 4-0)


2 = pamata drukātās shēmas plate

3 = vāks

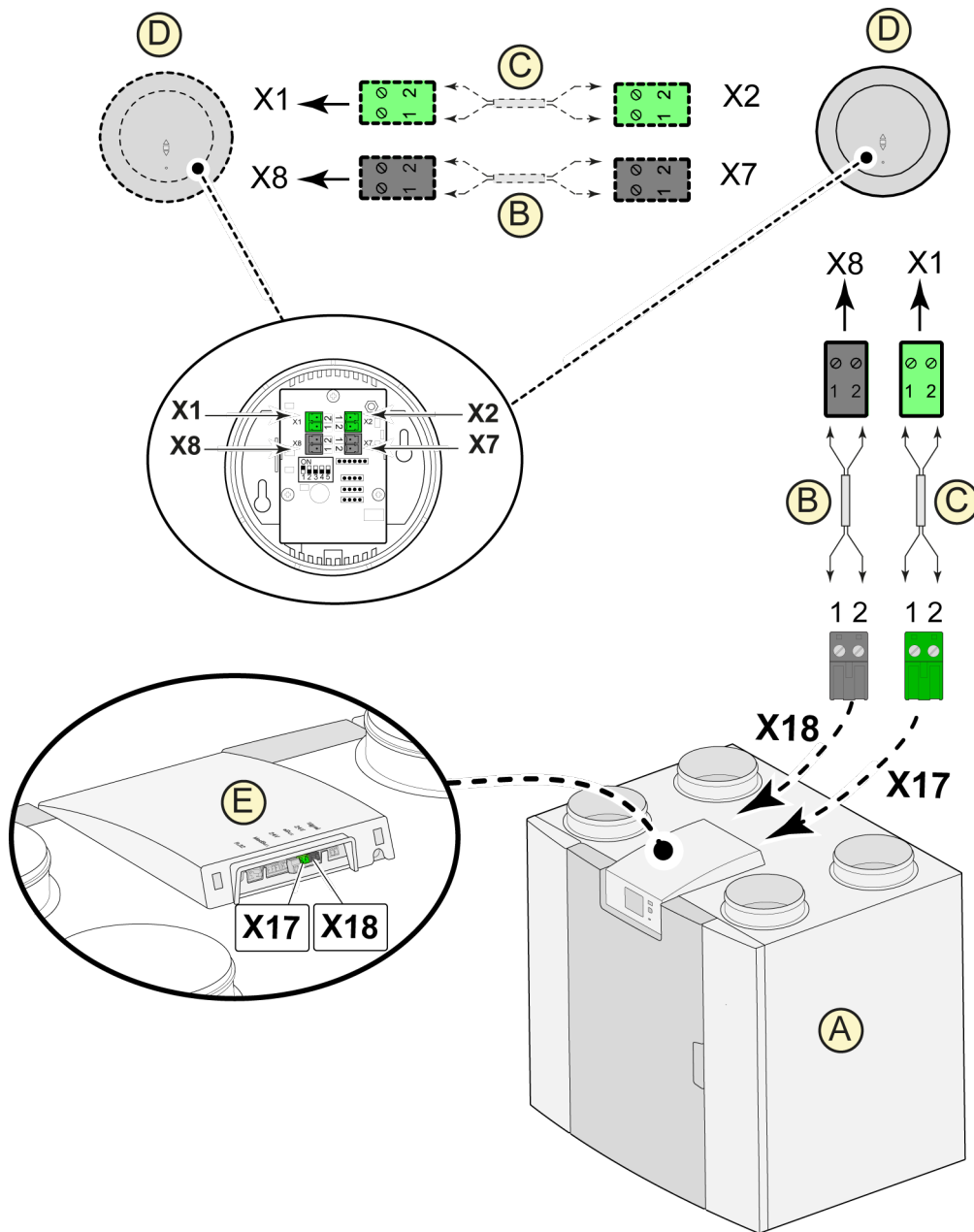
4 = kabelis, kas izmantojams ar relatīvā mitruma kabeli

5 = relatīvā mitruma sensors

6 = cauruļvads no ēkas

Lai ieslēgtu un iestatītu mitruma sensora jutību, pārejiet uz iestatījumu izvēlnes soli 7.1 un 7.2 .

11.4 CO2 sensora(-u) pieslēgšana




A = Flair iekārta (Piemēram, Flair iekārtas tips 4-0)

B = 2 dzīslu vadības kabelis 24V spriegumam (savienotāji melnā krāsā)

C = 2 dzīslu vadības kabelis eBus savienojumam (savienotāji zaļā krāsā)

D = CO₂ sensor(-i); pievienojiet ne vairāk kā 4

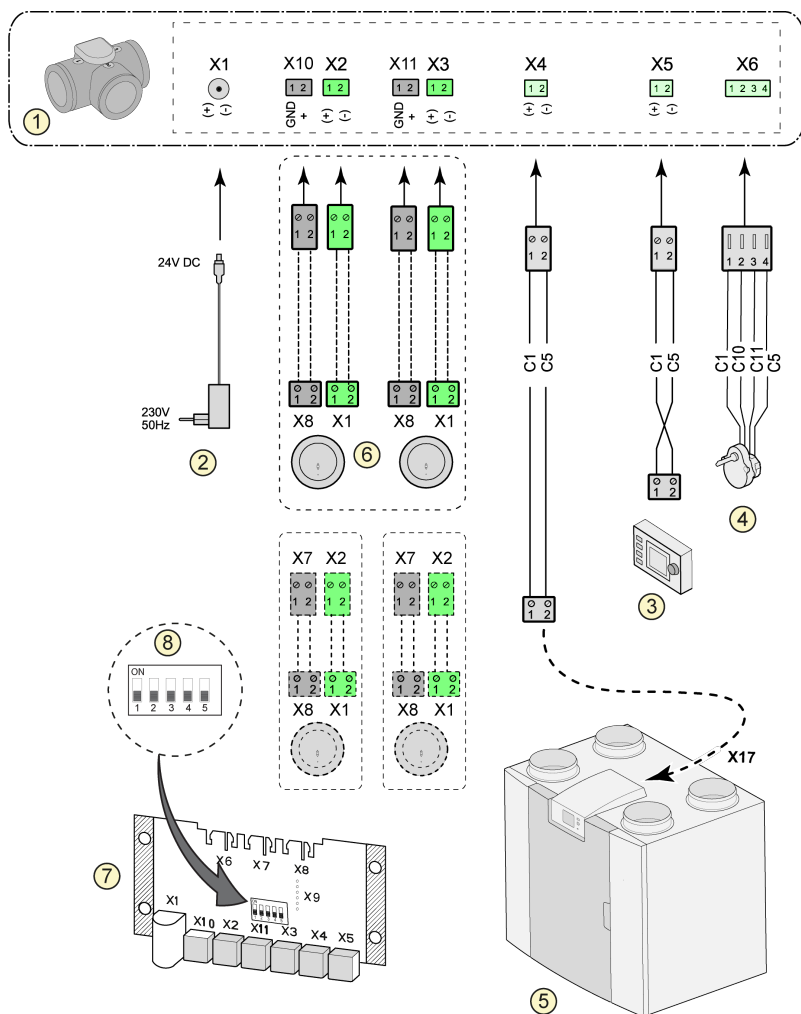
E = savienojumi X17 (eBus) un X18 (24V) Flair iekārtai

Lai ieslēgtu un izslēgtu CO₂ sensoru(-s), izvēlieties atbilstīgo iestatījumu solī Nr. 6.1 iestatījumu izvēlnē ; lai iestatītu minimālo un maksimālo PPM vērtību CO₂ sensoram(-iem), nepieciešamības gadījumā iestatiet atbilstīgās vērtības soļiem Nr. 6.2 – 6.9.

11.5 Ventilācija 2.0, kas darbojas pēc nepieciešamības

Ventilācija, kas darbojas pēc nepieciešamības, ļauj pielāgot ventilācijas vajadzības gaisa kvalitātei. Ventilācijas nepieciešamības saskaņošana ar ventilāciju pēc pieprasījumu var notikt divos dažādos veidos, proti, balstoties uz CO₂ mērījumiem vai laika programmu. Šim nolūkam ir pieejami divi atšķirīgi komplekti. Protams, pastāv iespēja arī veikt manuālu vadību ar papildus pieslēgtu dažādu funkciju slēdzi.

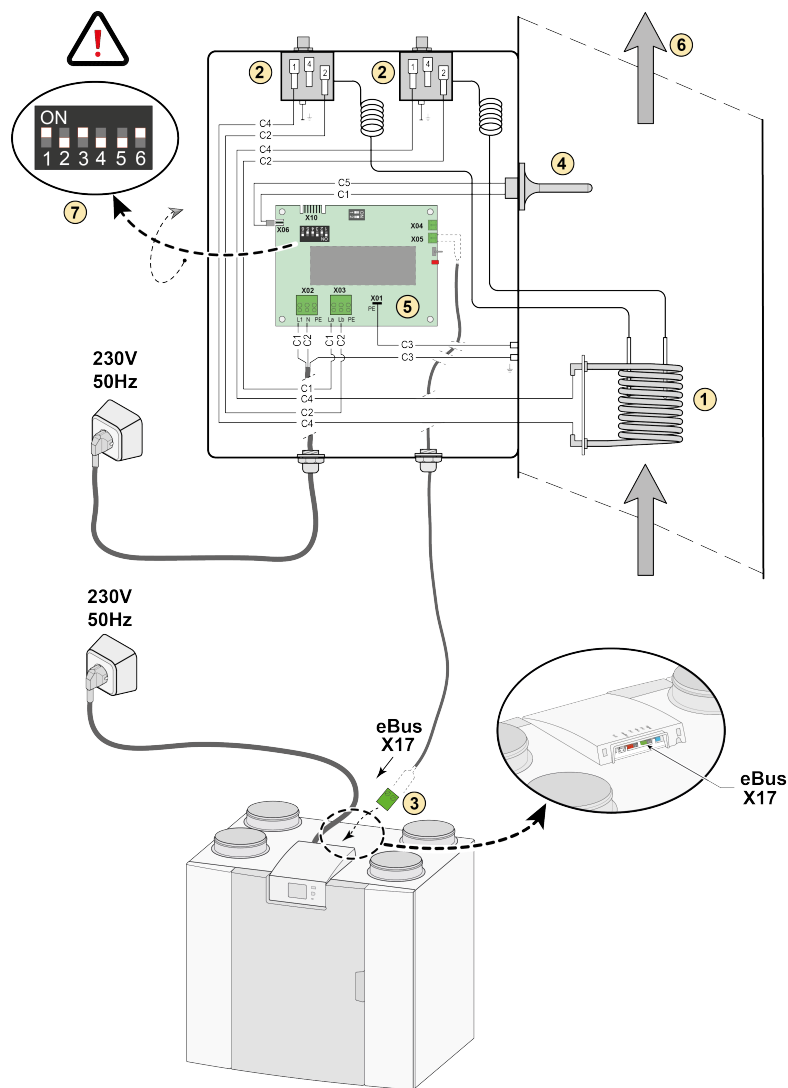
Papildinformāciju par ventilācijas 2.0, kas darbojas pēc nepieciešamības, iestatīšanu, darbību un pieslēgšanu skatiet uzstādīšanas instrukcijās, kuras ir piegādātas kopā ar ierīci, kas darbojas pēc nepieciešamības.



- 1 = Zonas vārsts ventilācijai, kas darbojas pēc nepieciešamības
- 2 = Jauda 24 V, līdzstrāva
- 3 = Brink Air Control
- 4 = Vārstu motora zonas vārsts
- 5 = EBus savienojums X17 ierīcē Flair (piemēram, ierīces Flair ar tipu 4-0)
- 6 = CO₂ sensori (piemērojams tikai pēc nepieciešamības, pamatojoties uz CO₂)
- 7 = Pēc drukātas shēmas plates nepieciešamības
- 8 = Dip slēdža iestatījums drukātās shēmas plates zonas vārstam

C1 = brūns
 C2 = zils
 C3 = zaļš/dzeltens
 C5 = balts
 C10 = dzeltens
 C11 = zaļš

11.6 Pēcsildītāja savienošana



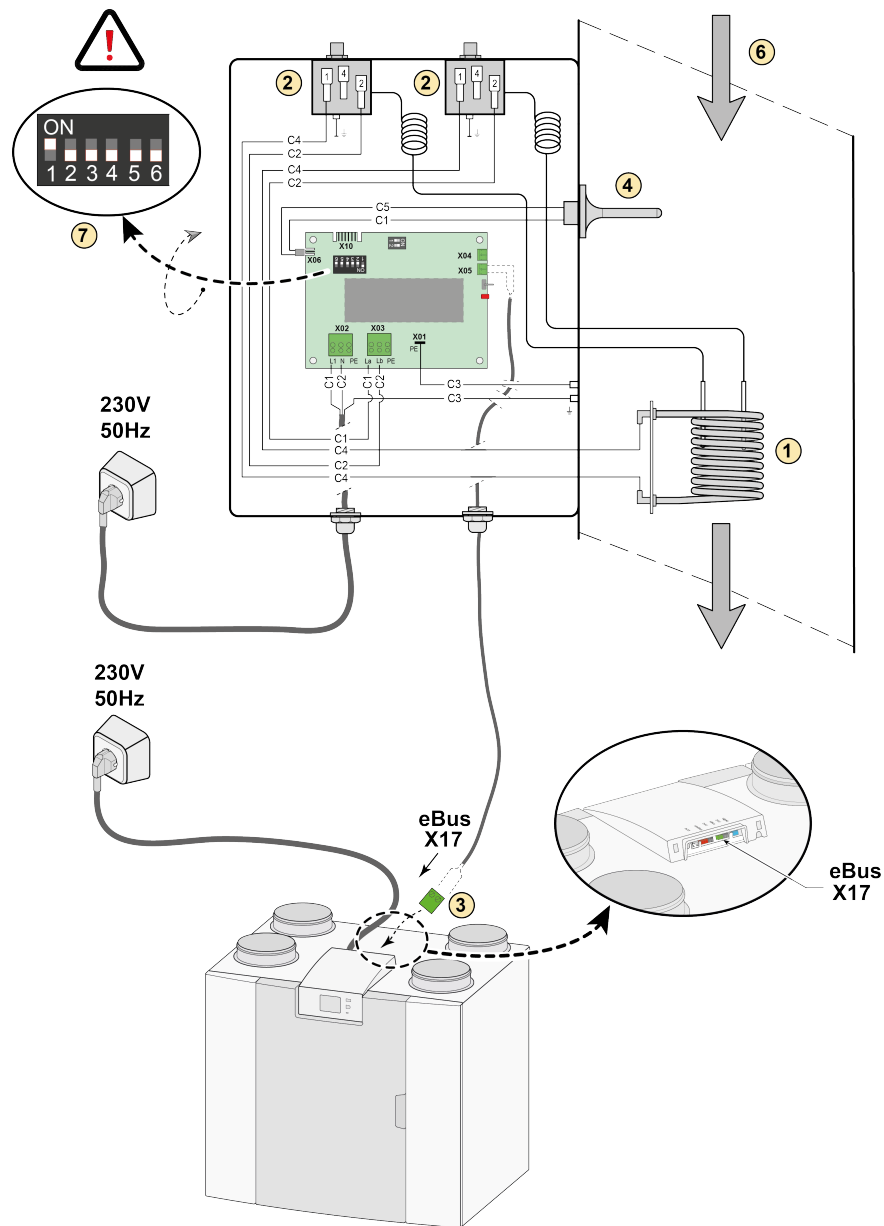
- 1 = Sildīšanas spirāle
- 2 = Maksimālā drošība ar manuālu atiestatīšanu
- 3 = Divpolu eBus savienojums X17 iekārtā Flair
- 4 = Temperatūras sensors
- 5 = Drukātās shēmas plates tips UVP1
- 6 = Gaisa plūsmas virziens
- 7 = DIP tipa slēdža iestatījums Flair pēcsildītājam

- C1 = brūns
- C2 = zils
- C3 = zaļš/dzeltens
- C4 = melns
- C5 = balts

Ja tiek izmantots pēcsildītājs, parametra solī 1.1 iestatiet vismaz 50m³/h, lai novērstu pārkaršanu.

(Piemēram, Flair iekārtas tips 4-0)

11.7 Priekšsildītāja savienošana

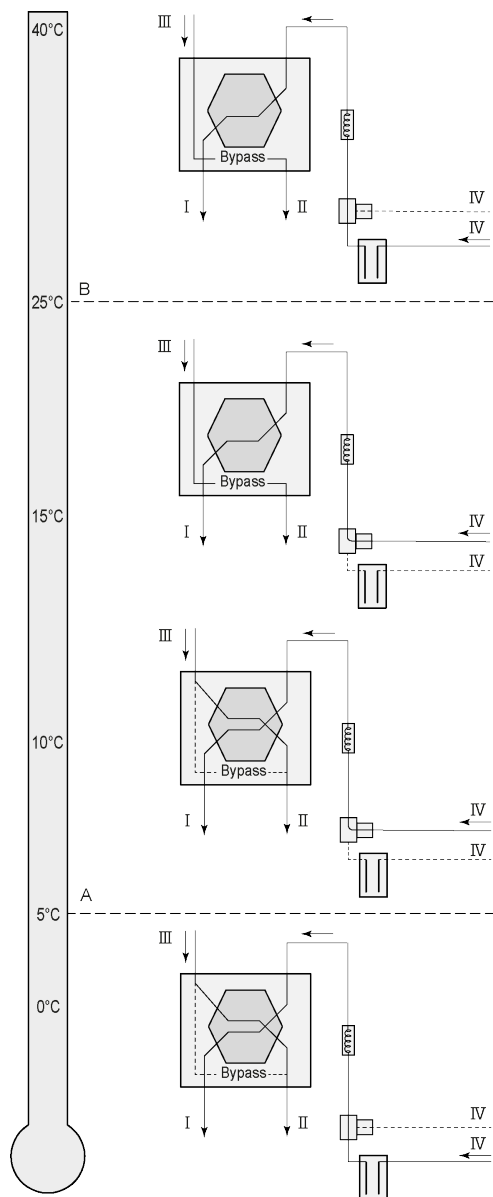


- 1 = Sildīšanas spirāle
- 2 = Maksimālā drošība ar manuālu atiestatīšanu
- 3 = Divpolu eBus savienojums X17 iekārtā Flair
- 4 = Temperatūras sensors
- 5 = Drukātās shēmas plates tips UVP1
- 6 = Gaisa plūsmas virziens
- 7 = DIP tipa slēdža iestatījums Flair priekšsildītājam

C1 = brūns
 C2 = zils
 C3 = zaļš/dzeltens
 C4 = melns
 C5 = balts

(Piemēram, Flair iekārtas tips 4-0)

11.8 Ģeosiltummaiņa pievienošana



Ģeosiltummaiņi var savienot ar Flair ierīci, izmantojot ar Plus drukātās shēmas plati.

Atkarībā no vārsta veida ģeosiltummaiņi var savienot ar citu Plus drukātās shēmas plates savienojumu:

X10 Nr. 1 un 2 — releja 1. izvads (rūpnīcas iestatījums)

X11 Nr. 1 un 2 — releja 2. izvads

X14 Nr. 1 un 2 — analogais 1. izvads (0 – 10 V)

X15 Nr. 1 un 2 — analogais 2. izvads (0 – 10 V)

Savienojiet āra temperatūras sensoru ar Nr. 1 un Nr. 2 no 2 polu savienotāja X-16.

A = min. temperatūra

B = maks. temperatūra

I = uz mājokli

II = uz ārpusi

III = no mājokļa

IV = no ārpuses

Izmantojot ģeosiltummaiņi, parametrs 11.1 ir jāmaina no „OFF” uz „ON”.

Soļa nr.	Apraksts	Rūpnīcā veiktais iestatījums	Diapazons
11.1	Ieslēgšana un izslēgšana	Izsl.	Ieslēgt/izslēgt
11.2	Slēdža 1. temperatūra	5 °C	0,0 °C/10,0 °C
11.3	Slēdža 2. temperatūra	25 °C	15,0 °C/40,0 °C
11.4	Režīma vārsta 10 voltu vadība	Aizvērta	Atvērts/aizvērts
11,5	Vārsta vadība	Releja 1. izvads	Releja 1. izvads / releja 2. izvads Analogais 1. izvads / analogais 2. izvads

12 Apkope

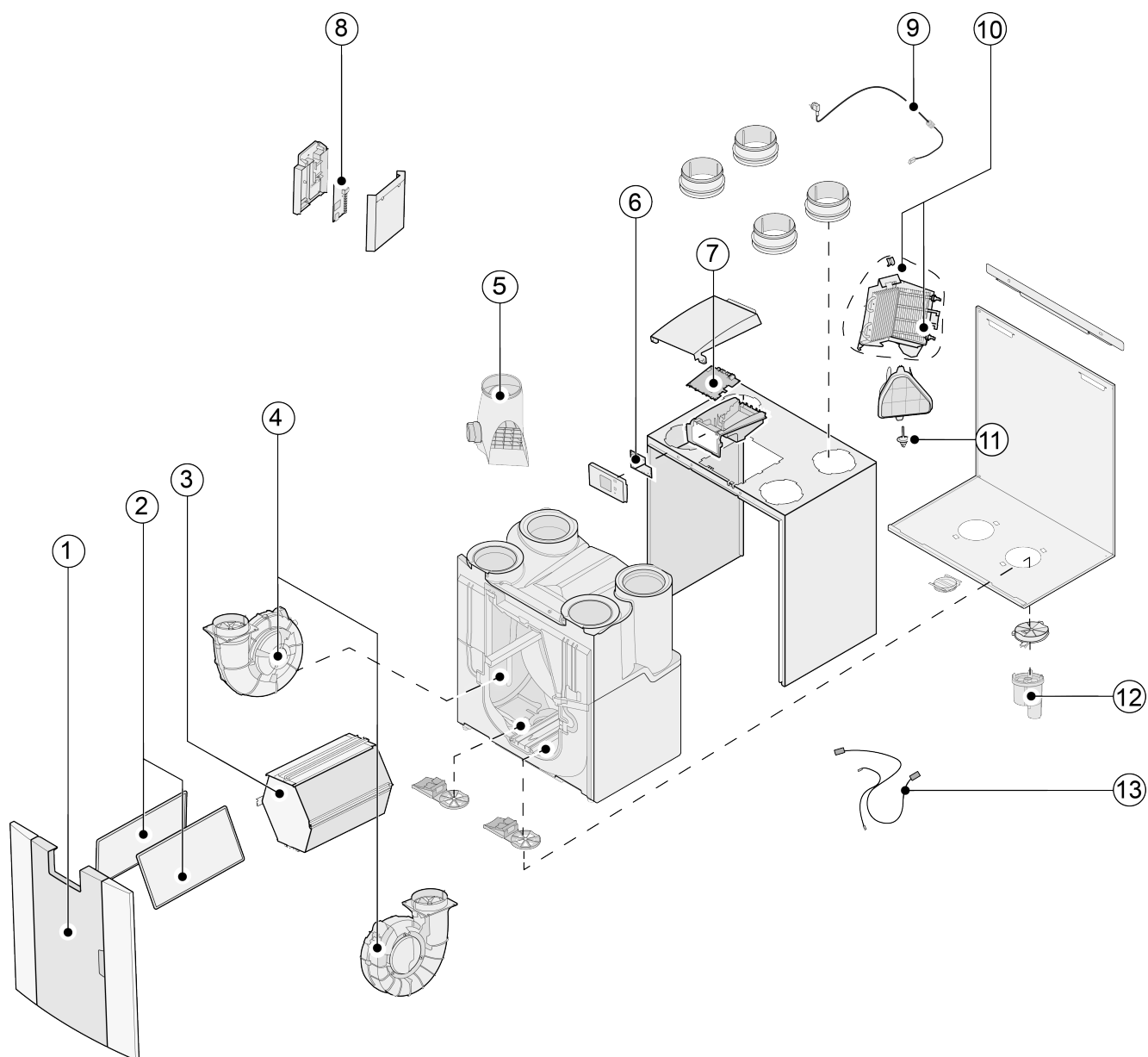
12.1 Komponentu shematiskais attēlojums

Pasūtot rezerves daļas, papildus preces koda numuram (skatiet shematisko attēlojumu) norādiet siltuma reģenerācijas iekārtas tipu, sērijas numuru, izgatavošanas gadu un daļas nosaukumu.

N.B.: Iekārtas tips, sērijas numurs un izgatavošanas gads ir norādīts uz identifikācijas plāksnes aiz iekārtas plastmasas priekšējā paneļa.

Piemērs	
Iekārtas veids	Flair-2-450/600
Sērijas numurs	431000220201
Izgatavošanas gads	2023
Daļa	Ventilators
Preces kods	532770
Daudzums	1

12.2 Apkopes preces



Nr.	Preces apraksts	Preces kods
1	Priekšējais panelis ir pabeigts	532804
2	Filtri (2 vienības) ISO Coarse 60 %	532716
3	Siltummainis	532754
4	Ventilators (1 vienība)	532770
5	Pilns apvadvārsts ar motoru	532760
6	Displeja drukātās shēmas plate UBP-2	532752
7	Ierīces, kas ražotas pirms 01-01-2023 : Basic drukātās shēmas plate UWA2-B + displeja	532750
	Ierīces, kas ražotas pēc 01-01-2023 : Basic drukātās shēmas plate UWA2-B	532966
8	Plus drukātās shēmas plate UWA2-E (attiecas vienīgi uz Plus versiju)	532751
9	Kontaktdakša un kabelis 230 V *	532756
10	Iekšējais priekšsildītājs, tajā skaitā maksimālā drošība	532761
11	Temperatūras sensors NTC 10K	531775
12	Kondensāta noteka	532762
13	Kabeļu komplekts	532767

* Barošanas kabelis ir aprīkots ar drukātās shēmas plates savienotāju. To nomainot, vienmēr pasūtiet maiņas kabeli no Brink.

Lai izvairītos no bīstamām situācijām, bojātu galveno pieslēgumu elektrotīklam jānomaina tikai kvalificētam speciālistam!

13 Vērtību iestatīšana

13.1 Vērtību iestatīšana standarta iekārtai

Tālāk norādītās iestatījumu vērtības Flair 400-ierīcei **bez** Plus drukātās shēmas plates.

Soļa Nr.	Apraksts	Rūpnīcas iestatījumi	Iestatījumu diapazons	Komentārs
1	Caurplūde			
1.1	Gaisa caurplūdes iestatījums 0	50 m ³ /h	0 vai pielāgojams no 50 m ³ /h līdz 400 m ³ /h (nekad augstāk par soli Nr. 1.2)	
1.2	Gaisa caurplūdes iestatījums 1	100 m ³ /h	Pielāgojams no 50 m ³ /h līdz 400 m ³ /h (ne augstāk par soli Nr. 1.3 vai zemāk par soli Nr. 1.1)	
1.3	Gaisa caurplūdes iestatījums 2	200 m ³ /h	Pielāgojams no 50 m ³ /h līdz 400 m ³ /h (ne augstāk par soli Nr. 1.4 vai zemāk par soli Nr. 1.2)	
1.4	Gaisa caurplūdes iestatījums 3	300 m ³ /h	Pielāgojams no 50 m ³ /h līdz 400 m ³ /h (ne zemāk par soli Nr. 1.3)	
1.5	Pieļaujams disbalanss	Jā	Jā/nē	
1.6	Disbalanss (kamīns ar atklātu uguni)	0 %	0 %/+20 %	
1.7	Pieplūdes kompensācija	0 %	-15 %/+15 % ventilatora iestatījums	Vērtība tiek aprēķināta iepriekš iestatītajai caurplūdei, skatiet ekrānu
1.8	Izplūdes kompensācija	0 %	-15 %/+15 % ventilatora iestatījums	
1.19	Ventilatora noklusējuma iestatījums	1	0 vai 1	
2	Apvads			
2.1	Apvada režīms	Automātisks	- Automātisks - Apvads aizvērts - Apvads atvērts	
2.2	Apvada temperatūra no ēkas	24 °C	15 °C/35 °C	
2.3	Apvada temperatūra no āra	10 °C	7 °C/15 °C	
2.4	Apvada histerēze	2 °C	0 °C/5 °C	
2.5	Apvada maksimālās darbības režīms	Izsl.	Ieslēgt/izslēgt	
2.6	Ventilatora iestatījums apvada maksimālajai darbībai	3	0/3	
3	Aizsardzība pret sasalšanu			
3.1	Sala temperatūra	0 °C	-1,5 °C/1,5 °C	
3.2	Minimālā ieplūdes temperatūra	10 °C	7 °C/17 °C	
4	Filtra ziņojums			
4.1	Dienu skaits līdz filtra ziņojumam	90	1/365 dienas	

Soļa Nr.	Apraksts	Rūpnīcas iestatījumi	Iestatījumu diapazons	Komentārs
4.2	Filtra vedņa palaišana	Nē	Jā/nē	
4.3	Filtra atiestatīšana	Nē	Jā/nē	
5	Ārējs sildītājs			
5.1	Ieslēgts un izslēgts priekšsildītājs	Izsl.	Ieslēgt/izslēgt	
5.2	Ieslēgts un izslēgts pēcsildītājs	Izsl.	Ieslēgt/izslēgt	
5.3	Pēcsildītāja temperatūra	21 °C	15 °C/30 °C	
6	CO₂ sensors			
6.1	Sensora eBus CO ₂ izslēgšana un ieslēgšana	Izsl.	Ieslēgt/izslēgt	
6.2	Min. PPM eBus CO ₂ 1. sensors	400 PPM	400 – 2000 PPM	
6.3	Maks. PPM eBus CO ₂ 1. sensors	1200 PPM		
6.4	Min. PPM eBus CO ₂ 2. sensors	400 PPM		
6.5	Maks. PPM eBus CO ₂ 2. sensors	1200 PPM		
6.6	Min. PPM eBus CO ₂ 3. sensors	400 PPM		
6.7	Maks. PPM eBus CO ₂ 3. sensors	1200 PPM		
6.8	Min. PPM eBus CO ₂ 4. sensors	400 PPM		
6.9	Maks. PPM eBus CO ₂ 4. sensors	1200 PPM		
7	Mitruma sensors			
7.1	Mitruma sensora ieslēgšana un izslēgšana	Izsl.	Ieslēgt/izslēgt	
7.2	Mitruma sensora jutīgums	0	+2 = visjutīgākais 0 = pamata iestatījums -2 = vismazāk jutīgais	
8	Kaskāde			
8.1	Iekārtas iestatījums	0 (galvenā)	0/9 (0=galvenā; 1 t/m 9 = sekotāja 1 t/m sekotāja 9)	
12	Centrāl apkure + siltuma reģenerācija			
12.1	Statuss	Izsl.	Ieslēgt/izslēgt	
13	Tīkls			
13.1	Iestatiet WiFi tīklu			
13.2	Reģistrējieties Brink Home			Ievadi paroli

Soļa Nr.	Apraksts	Rūpnīcas iestatījumi	Iestatījumu diapazons	Komentārs
13.3	IP adrese Noklusējuma vārteja Apakštīkla maska Primārais DNS Sekundārais DNS Mājas moduļa nosaukums Galamērķa serveris-IP Galamērķa servera ports			
13.4	Papildu tīkla iestatījumi			Mainiet mērķa servera IP un mērķa servera portu.
13.5	Atiestatīt tīkla iestatījumus	Izsl.	Ieslēgt/izslēgt	Notīriet visus iestatījumus un atgriezieties pie noklusējuma iestatījumiem.
14	Komunikācija			
14.1	Kopnes savienojuma veids	ModBus	Izslēgt / ModBus/ Iekšējākopne	
14.2	Sekotāja adrese	20	1–247	Modbus vajadzībām
14.3	Bodu ātrums	19k2	1200 / 2400 / 4800 / 9600 / 19k2 / 38k4 / 56k / 115k2	Modbus vajadzībām
14.4	Paritāte	Pāra	Nē/pāra/nepāra	Modbus vajadzībām
15	Iekārtas iestatījumi			
15.1	Valoda	Angļu	Angļu/vācu/franču/holandiešu/lietuviešu/dāņu/italiešu/poļu/spāņu/rumāņu/slovāku/slovēņu/igauņu/norvēģu/čehu/ungāru/latviešu	
15.2	Datuma formāts	dd-mm-gggg	dd-mm-gggg / mm-dd-gggg	
15.3	Datums			
15.4	Laika formāts	24 h	12 h/24 h	
15.5	Laiks			
15.8	Displejs	Nē	Jā/nē	Displejs pusstundu ir aktīvs kā dažādu funkciju slēdzis. Ja izvēlēts "Jā", tad skārienekrāns tiek pastāvīgi iestatīts kā dažādu funkciju slēdzis.
15.9	Atpakaļ uz rūpnīcas iestatījumiem	Nē	Jā/nē	
15.10	Ventilatora pozīcijas vednis	Nē	Jā/nē	
16	Signāla izvade			
16.1	Signāla izvade	Ārējais kontakts 24V	Izsl. / tikai filtra stāvoklis / tikai kļūdas stāvoklis / filtra un kļūdas stāvoklis/ 24V	Savienotājs X19
17	Gaidstāve			
17.1	Iekārtas izslēgšana	Nē	Jā/nē	

13.2 Iekārtas vērtību iestatīšana ar Plus drukātās shēmas plati

Tālāk norādītās vērtības ir Flair 400 iekārtai ar Plus drukātās shēmas plati.

Solis Nr.	Apraksts	Rūpnīcas iestatījumi	Iestatījumu diapazons	Komentārs
9	Slēdža kontakti			
9.1	1. kontakta pievienošana vai atvienošana	Pievienošana	Pievienošana/atvienošana	
9.2	Slēdža kontakta 1. vadība	IZSL.	IZSL. IESL. Atbilst gaisa apvada nosacījumiem Apvadvārsts atvērts Ārējais vārsts atvērts	
9.3	1. kontakts Ieplūdes ventilatora darbība	Ventilators izslēgts	Ventilators izslēgts Minimāla ventilatora darbība Ventilatora iestatījums 1 Ventilatora iestatījums 2 Ventilatora iestatījums 3 Ventilatora solis 0 Ventilators atbilstoši dažādu funkciju slēdzim Maksimāla ventilatora darbība Nenotiek ieplūdes ventilatora vadība	
9.4	1. kontakts Izplūdes ventilatora darbība	Ventilators izslēgts	Ventilators izslēgts Minimāla ventilatora darbība Ventilatora iestatījums 1 Ventilatora iestatījums 2 Ventilatora iestatījums 3 Ventilatora solis 0 Ventilators atbilstoši dažādu funkciju slēdzim Maksimāla ventilatora darbība Nenotiek izplūdes ventilatora vadība	
9.5	2. kontakta pievienošana vai atvienošana	Pievienošana	Pievienošana/atvienošana	
9.6	Slēdža kontakta 2. vadība	IZSL.	IZSL. IESL. Atbilst gaisa apvada nosacījumiem Apvadvārsts atvērts Ārējais vārsts atvērts	
9.7	2. kontakts Ieplūdes ventilatora darbība	Ventilators izslēgts	Ventilators izslēgts Minimāla ventilatora darbība Ventilatora iestatījums 1 Ventilatora iestatījums 2 Ventilatora iestatījums 3 Ventilatora solis 0 Ventilators atbilstoši dažādu funkciju slēdzim Maksimāla ventilatora darbība Nenotiek ieplūdes ventilatora vadība	

Solis Nr.	Apraksts	Rūpnīcas iestatījumi	Iestatījumu diapazons	Komentārs
9.8	2. kontakts Izplūdes ventilatora darbība	Ventilators izslēgts	Ventilators izslēgts Minimāla ventilatora darbība Ventilatora iestatījums 1 Ventilatora iestatījums 2 Ventilatora iestatījums 3 Ventilatora solis 0 Ventilators atbilstoši dažādu funkciju slēdzim Maksimāla ventilatora darbība Nenotiek izplūdes ventilatora vadība	
10	0-10 V.			
10.1	1. ievades režīms	IZSL.	IESL./IZSL.	
10.2	minimālais spriegums 1. ievade	0 V	0V / 10V	Savienotājs X-12
10.3	maksimālais spriegums 1. ievade	10V	0V / 10V	
10.4	2. ievades režīms	IZSL.	IESL./IZSL.	
10.5	minimālais spriegums 2. ievade	0 V	0V / 10V	Savienotājs X-13
10.6	maksimālais spriegums 2. ievade	10V	0V / 10V	
11	Siltumsūkņi			
11.1	Ieslēgšana un izslēgšana	IZSL.	IESL./IZSL.	
11.2	Slēdža 1. temperatūra	5 °C	0,0 °C / 10,0 °C	
11.3	Slēdža 2. temperatūra	25 °C	15,0°C / 40,0 °C	
11.4	Režīma vārsta 24 voltu vadība	Aizvērta	Atvērta/Aizvērta	
11.5	Vārsta vadība	Releja 1. izvads	Releja 1. izvads/ Releja 2. izvads/ Analogais 1. izvads/ Analogais 2. izvads/	

14 Atbilstības deklarācija

Šī atbilstības deklarācija ir izdota tikai un vienīgi ražotāja atbildībā.

Ražotājs: **Brink Climate Systems B.V.**
Adrese: **P.O. box 11
NL-7950 AA, Staphorst, Nīderlande**
Izstrādājums: **Flair 400**

Augstāk aprakstītais izstrādājums atbilst šādos dokumentos minētajām prasībām:

- ◆ 2014/35/EU (OJEU L 96/357; 29-03-2014)
- ◆ 2014/30/EU (OJEU L 96/79; 29-03-2014)
- ◆ 2009/125/EU (OJEU L 285/10; 31-10-2009)
- ◆ 2017/1369/EU (OJEU L 198/1; 28-07-2017)
- ◆ RoHS 2011/65/EU (OJEU L 174/88; 01-07-2011)

Iepriekš aprakstītais produkts ir pārbaudīts saskaņā ar šādiem standartiem:

- ◆ EN IEC 55014-1: 2021
- ◆ EN IEC 55014-2: 2021
- ◆ EN IEC 61000-3-2: 2019 + A1:2021
- ◆ EN 61000-3-3: 2013 + A1:2019 + A2:2021
- ◆ EN 60335-1: 2012 + AC:2014 + A11:2014 + A13:2017 + A1:2019 + A2:2019 + A14:2019 + A15:2021
- ◆ EN 60335-2-40: 2003 + A11:2004 + A12:2005 + AC:2006 + A1:2006 + A2:2009 + AC:2010 + A13:2012
- ◆ EN 62233: 2008 + AC:2008

Staphorst, 07-06-2023



A. Hans
Rīkotājdirektors

15 ERP values Flair 400 (Plus)

Flair 400 tehnisko datu lapa atbilstoši ekodizaina (ErP) direktīvai nr. 1254/2014 (IV pielikums)					
Ražotājs:		Brink Climate Systems B.V.			
Modelis:		Flair 400			
Klimata zona	Vadības veids	ĪEP vērtība kWh/m ² /a	ĪEP klase	Gada elektroenerģijas patēriņš (GEP) kWh	Gada apsildes ietaupījums (GAI) kWh
Vidēji	Manuāla	-40,68	A	258	4646
	Vadība pēc pulksteņa	-41,33	A	237	4658
	1 x sensors (RV/CO ₂ /VOC)	-42,54	A+	199	4684
	2 vai vairāki sensori (RV/CO ₂ /VOC)	-44,65	A+	135	4735
Auksta	Manuāla	-79,74	A+	795	9088
	Vadība pēc pulksteņa	-80,50	A+	774	9113
	1 x sensors (RV/CO ₂ /VOC)	-81,96	A+	736	9163
	2 vai vairāki sensori (RV/CO ₂ /VOC)	-84,56	A+	672	9263
Silta	Manuāla	-15,68	E	213	2101
	Vadība pēc pulksteņa	-16,26	E	192	2106
	1 x sensors (RV/CO ₂ /VOC)	-17,33	E	154	2118
	2 vai vairāki sensori (RV/CO ₂ /VOC)	-19,16	E	90	2141
Ventilācijas iekārtas veids:		sabalansēta dzīvojamu telpu ventilācijas iekārtas ar siltuma reģenerāciju			
Ventilators:		EC - ventilators ar bezpakāpju maiņas vadību			
Siltummaiņa veids:		rekuperatīvs pretplūsmas siltummainis no plastmasas			
Termiskais lietderības koeficients:		92 %			
Maksimālā caurplūde:		400 m ³ /h			
Maksimālā nominālā jauda:		178 W			
Skaņas jaudas līmenis :		50 dB(A)			
Atskaites caurplūde:		280 m ³ /h			
Atskaites spiediens:		50 Pa			
Īpatnējā ieejas jauda (ĪIJ):		0,17 Wh/m ³			
Vadības faktors:		1,0 kombinācijā ar dažādu funkciju slēdzi 0,95 kombinācijā ar vadību pēc pulksteņa 0,85 kombinācijā ar 1 sensoru 0,65 kombinācijā ar 2 vai vairāk sensoriem			
Noplūde*	iekšējā	0,6 %			
	ārējā	0,9 %			
Netīra filtra norādes pozīcija:		Uz iekārtas displeja / uz dažādu funkciju slēdža (LED) / uz Brink Air Control. Uzmanību Optimālai energoefektivitātei un pareizai darbībai filtrs ir regulāri jāpārbauda, jātīra un jānomaina.			
Interneta adrese salikšanas pamācībai:		https://www.brinkclimatesystems.nl/support/downloads			
Gaisa apvads:		Jā, 100 % gaisa apvads			

* Mērījumus veicis TZWL atbilstoši standartam EN 13141-7

Klasifikācijas no 2016.gada 1. janvāra	
ĒEP klase ("vidējā klimata josla")	ĒEP vērtība kWh/m ² /a
A+ (visefektīvākā)	ĒEP < -42
A	-42 ≤ ĒEP < -34
B	-34 ≤ ĒEP < -26
C	-26 ≤ ĒEP < -23
D	-23 ≤ ĒEP < -20
E (visneefektīvākā)	-20 ≤ ĒEP < -10

16 Otrreizēja pārstrāde

Otrreizēja pārstrāde

Šīs iekārtas ražošanai ir izmantoti ilgtspējīgi materiāli.
No iepakojuma ir jāatbrīvojas atbildīgā veidā atbilstoši spēkā esošajiem noteikumiem.





Air for life

Brink Climate Systems B.V.

Wethouder Wassebaliestraat 8, NL-7951SN Staphorst

T.: +31 (0) 522 46 99 44

E.: info@brinkclimatesystems.nl

www.brinkclimatesystems.nl