



Installationsanleitung

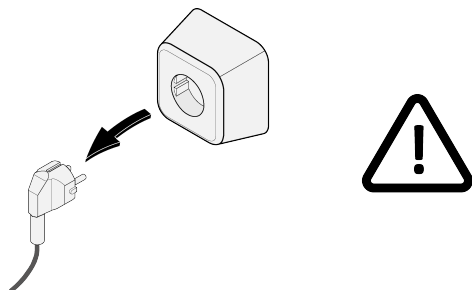
Enthalpie Wärmetauscher
Deutsch



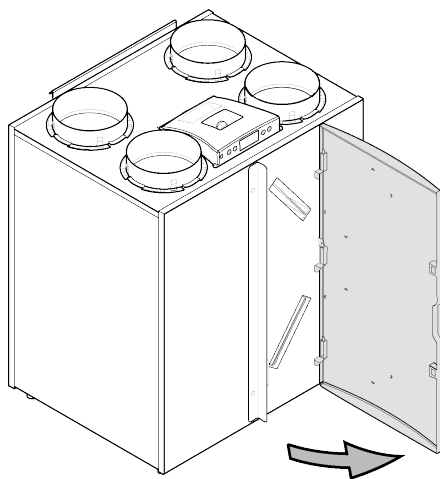
Air for Life

Montage Enthalpie Wärmetauscher Excellent 300/400

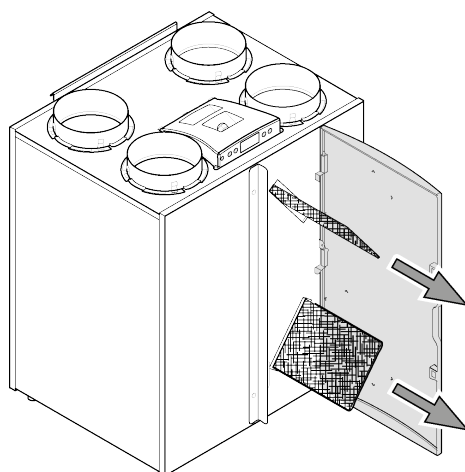
1



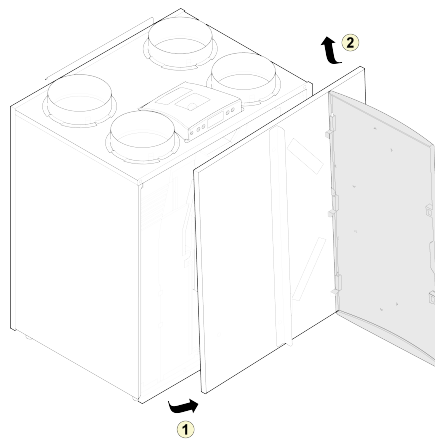
2



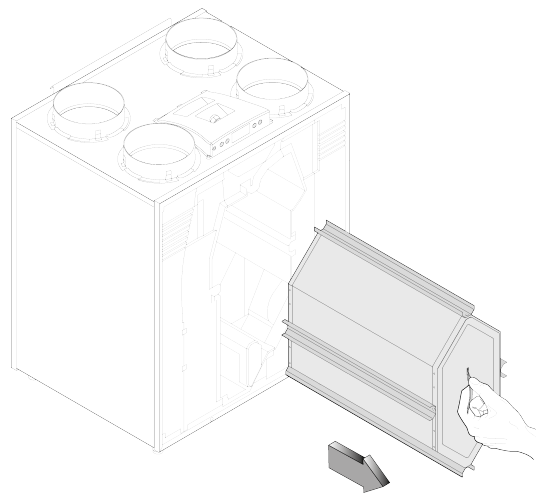
3



4

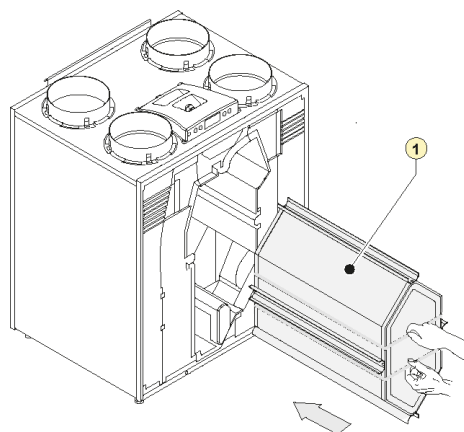


5



6

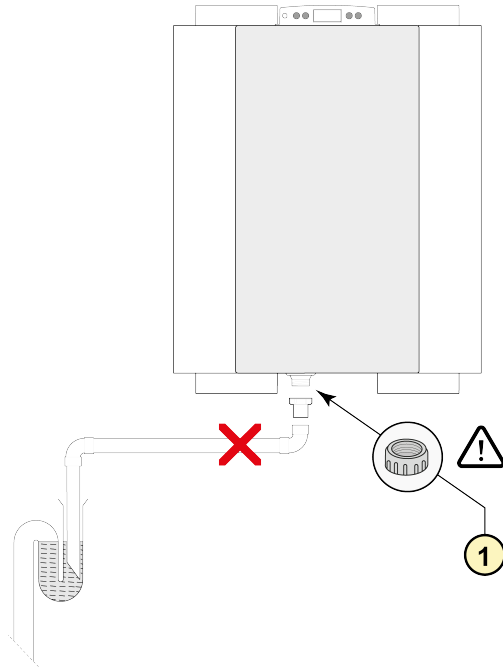
Setzen Sie den Enthalpie Wärmetauscher in das Gerät ein.



1 = Wärmetauscher Produktcode:
532059

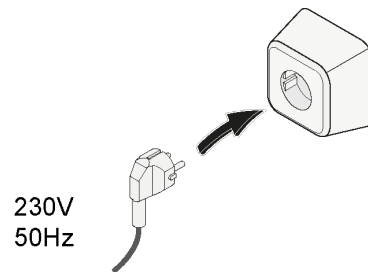
7 Bauen Sie den Frontdeckel und die Filter ein und schließen Sie die Klappe.

8



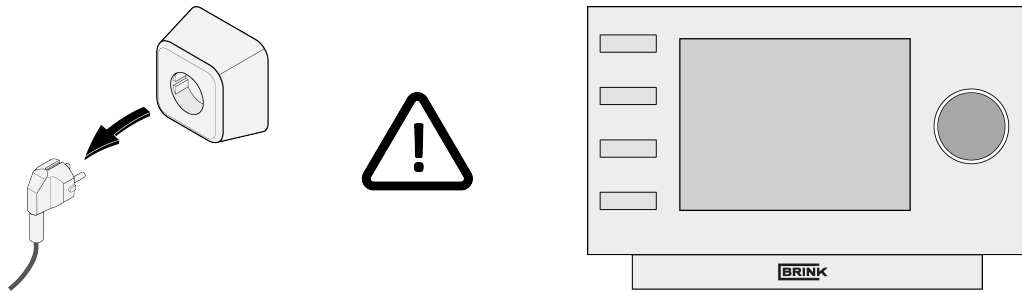
1 = Kondensatablauf mit der mitgelieferten Kappe verschließen.

9

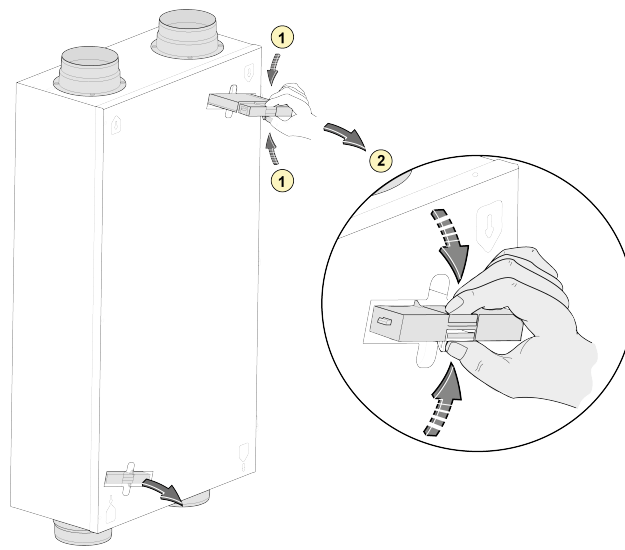


Montage Enthalpie Wärmetauscher Sky 300

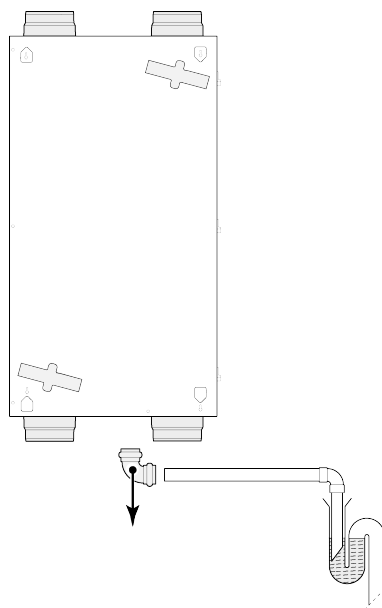
1



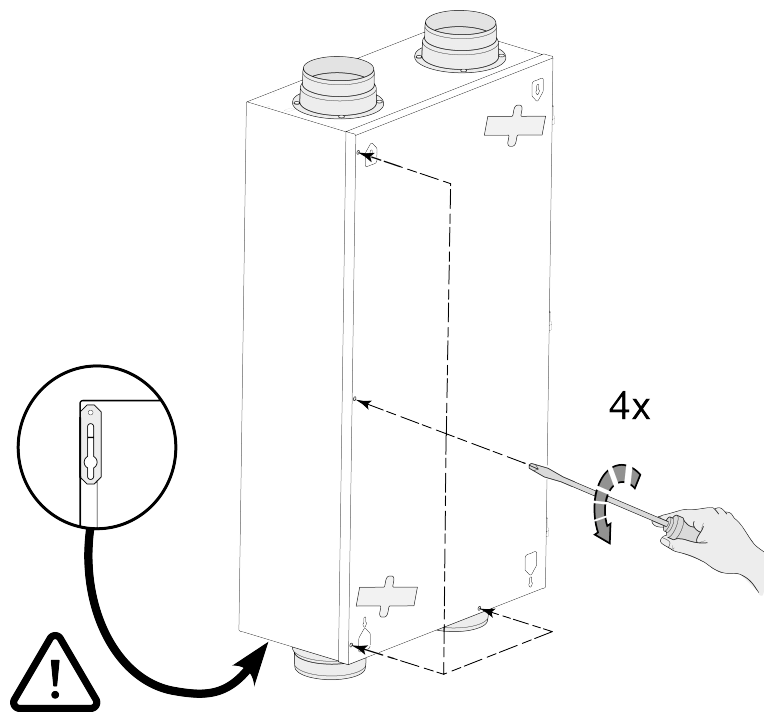
2



3

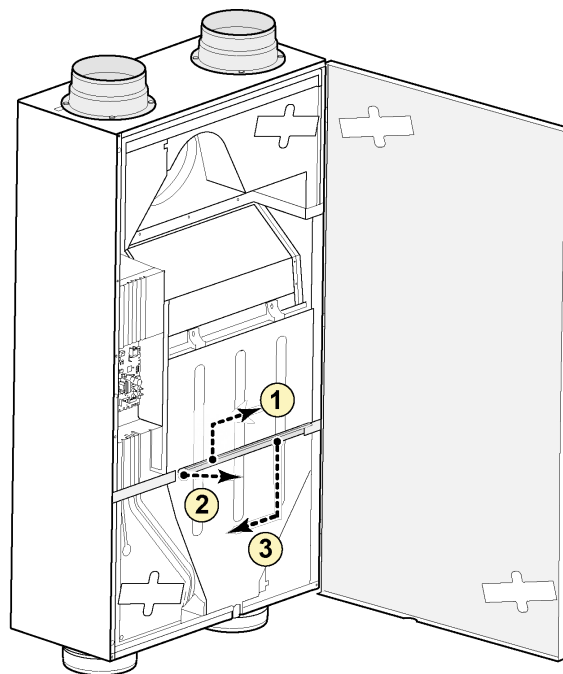


4

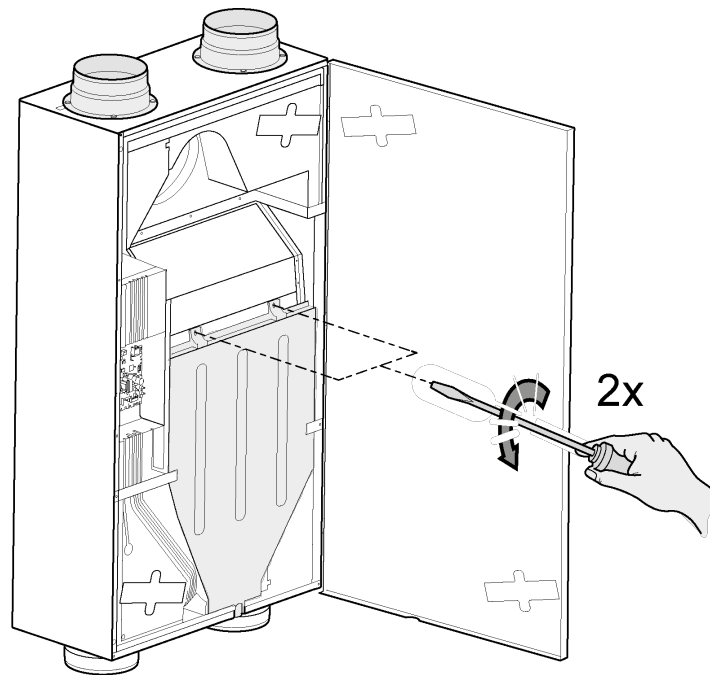


5 Öffnen Sie die Frontplatte, bei Bedarf aus den Scharnieren heben.

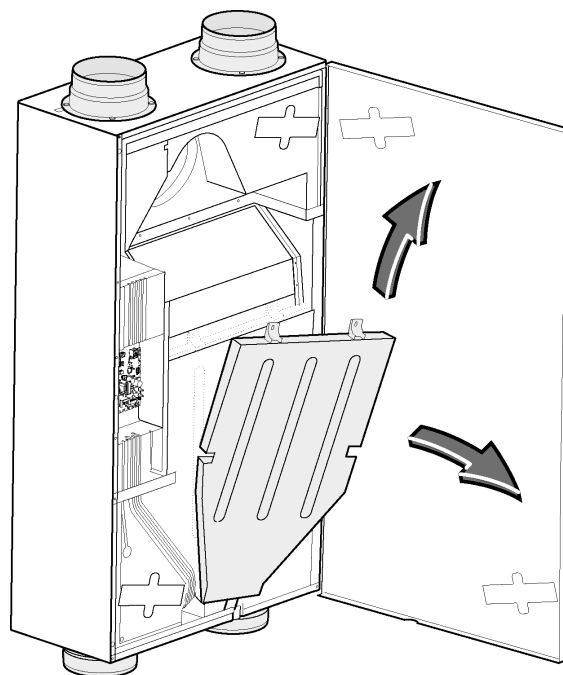
6



7

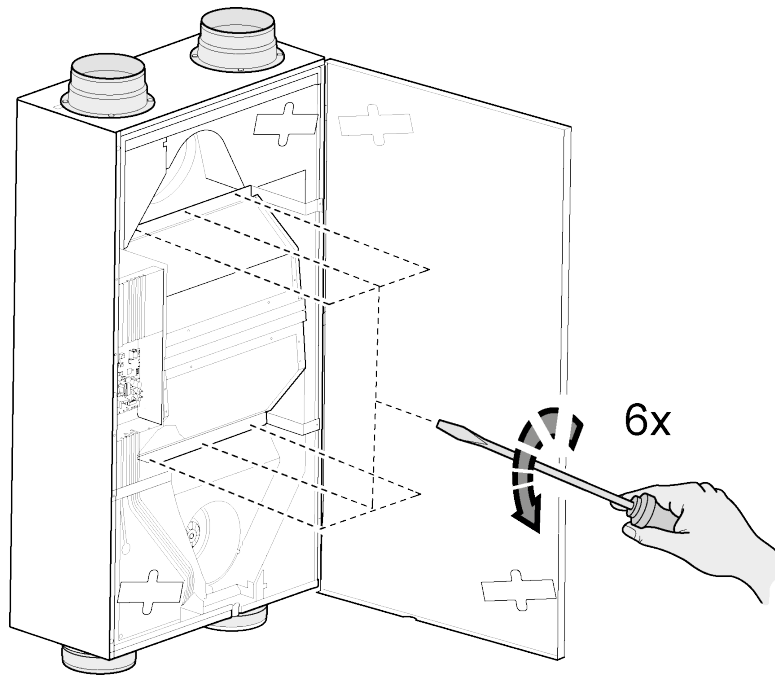


8

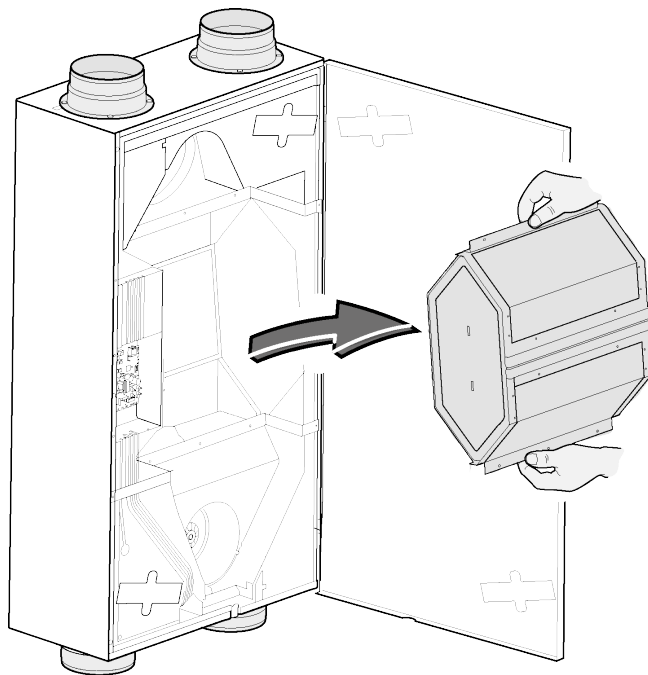


Bei Deckenmontage den Kondensatbehälter vorsichtig lösen. Es kann sich nämlich noch eine geringe Kondenswassermenge im Kondensatbehälter befinden!

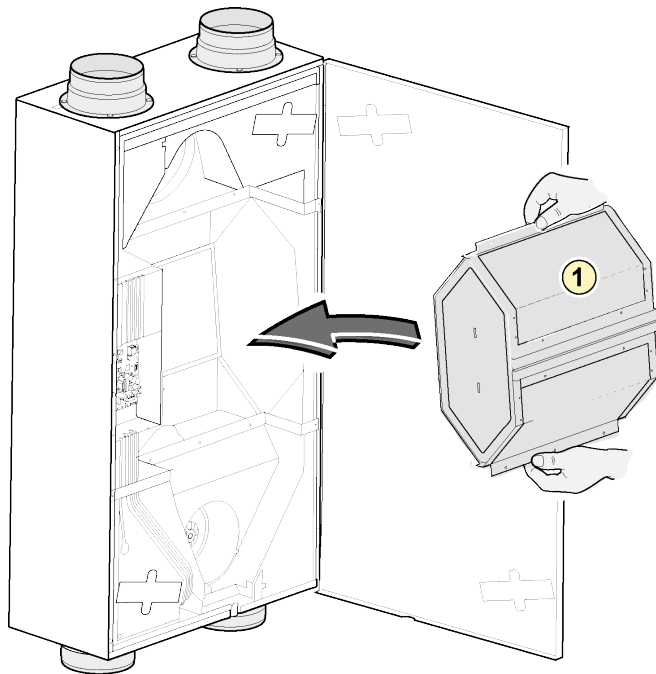
9



10



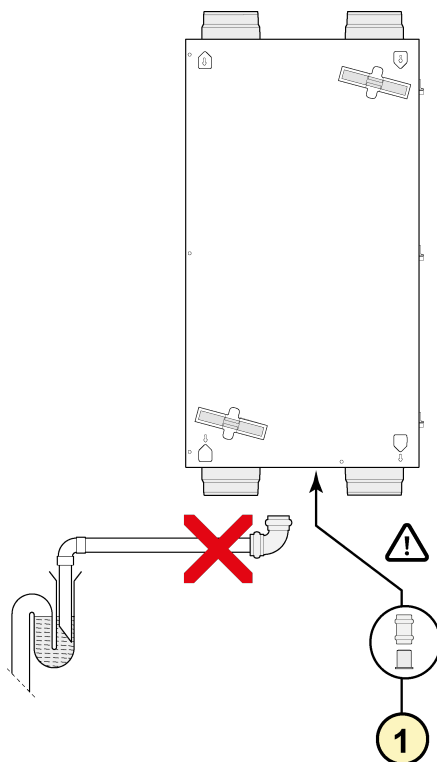
11 Nach Demontage des vorhandenen Tauschers den Enthalpie-Wärmtetauscher einsetzen.



1 = Enthalpie Wärmetauscher
Produktcode: 532060

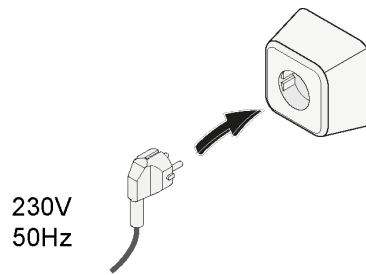
12 Nun den Frontdeckel und die Filter wieder einsetzen.

13

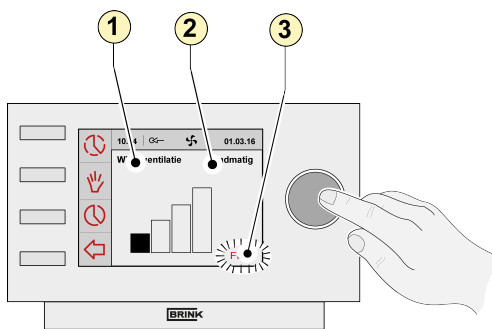
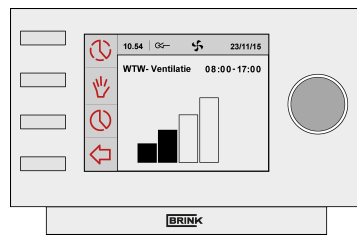


1 = Kondensatablauf mit der
mitgelieferten Schiebemuffe &
Kappe verschließen.

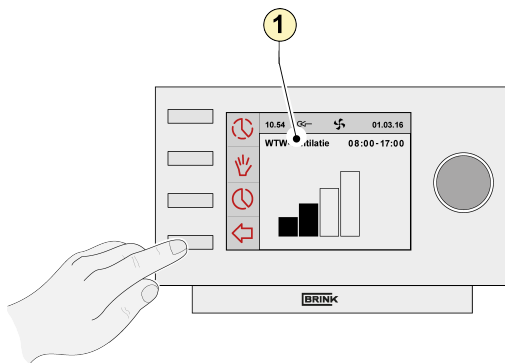
14



15



- 1 = Lüftung mit Wärmerückgewinnung
- 2 = manuell
- 3 = Filter Nachricht



- 1 = Lüftung mit Wärmerückgewinnung



Brink Climate Systems BV
P.O. Box 11 NL-7950AA Staphorst
T +31 (0) 522 46 99 44

E info@brinkclimatesystems.com
www.brinkclimatesystems.com
www.brinkairforlife.com