



Air for life

Installatievoorschriften

Elan 25 3.0
Nederlands



Installatievoorschriften

Elan 25 3.0



Bewaren bij het toestel

Dit toestel mag door kinderen vanaf 8 jaren en ouder, personen met verminderde geestelijke vermogens, lichamelijke beperkingen of gebrek aan kennis en ervaring, gebruikt worden als ze onder toezicht staan of instructies hebben gekregen hoe het toestel op een veilige manier te gebruiken en zich bewust zijn van de mogelijke gevaren. Kinderen jonger dan 3 jaar moeten worden weggehouden van het toestel, tenzij ze constant in de gaten worden gehouden. Kinderen tussen de 3 en 8 jaar mogen het toestel alleen in- en uitschakelen als ze onder toezicht staan of dat ze duidelijk zijn geïnstrueerd over het veilige gebruik van het toestel en de daaruit voortvloeiende gevaren hebben begrepen, op voorwaarde dat het toestel in de normale gebruikspositie is geplaatst en geïnstalleerd. Kinderen tussen de 3 en 8 jaar mogen de stekker niet in het stopcontact steken, het toestel niet instellen en het toestel niet reinigen of onderhoud uitvoeren wat normalerwijze door de gebruiker wordt gedaan. Kinderen mogen niet met het toestel spelen. **Bestel voor vervangen van het netsnoer altijd een vervangend netsnoer bij Brink Climate Systems B.V. Om gevaarlijke situaties te voorkomen, mag een beschadigde netaansluiting alleen door een hiervoor gekwalificeerd persoon worden vervangen!**

Land: NL

Inhoudsopgave

1	Over dit document.	5	9.2.3	Uitlees menu.	34
1.1	Copyright.	5	9.2.4	Service menu.	35
1.2	Geldigheid van het document.	5	10	Extra (optionele) connecties.	36
1.3	Bewaren van de documenten.	5	10.1	Meerstandenschakelaar.	36
1.4	Doelgroep.	5	10.2	koel en vorsbeveiligings signalen.	38
1.5	Waarschuwingen.	6	11	Parameter lijst.	39
2	Veiligheid.	7	12	Onderhoud.	40
2.1	Vereiste kwalificaties.	7	12.1	Filter reinigen / vervangen.	40
2.2	Reglementair gebruik.	7	12.2	Toestel intern reinigen (installateur).	41
2.3	Niet-reglementair gebruik.	7	12.2.1	Ventilator demonteren / monteren.	41
2.4	Veiligheidsmaatregelen.	7	12.2.2	Ventilator reinigen.	43
2.5	Algemene veiligheidsaanwijzingen.	8	12.2.3	Warmtewisselaar reinigen.	44
2.6	Overdracht aan de gebruiker.	8	13	Service artikelen.	46
3	Levering.	9	13.1	Service artikelen bestellen.	46
3.1	Leveringsomvang.	9	13.2	Service artikelen lijst.	47
4	Functie.	10	13.3	Exploded view.	48
4.1	Gebruik.	10	14	Storings.	49
4.2	Buitenlucht versie.	10	14.1	Storings diagnose.	49
4.3	Vorst beveiligingsregeling.	10	14.2	Storingscode lijst.	50
5	Product specificaties.	11	15	Confirmiteitsverklaring.	52
5.1	Afmetingen.	11	16	Recycling en afvoer.	53
5.2	Toestel configuratie.	12			
5.3	Technische Informatie.	13			
5.4	Capaciteits tabellen.	14			
5.5	Grafiek luchtkanaalweerstand.	14			
6	Installatie.	15			
6.1	Installatie algemeen.	15			
6.1.1	Installatievoorschriften.	15			
6.1.2	Installatievolgorde.	15			
6.2	Verplaatsen en tillen.	15			
6.3	Toestel uitpakken.	16			
6.4	Toestel plaatsen.	16			
6.4.1	Filter cassette installeren.	17			
6.4.2	Ventilator en warmtewisselaar modules assembleren.	22			
6.5	Vloeistof connecties.	23			
6.5.1	Water connecties aansluiten.	23			
6.5.2	Condens afvoer aansluiten.	24			
6.5.3	Vloeistofstroom warmtewisselaar.	25			
6.6	Luchtkanalen aansluiten.	25			
6.7	Elektrische aansluitingen.	25			
6.7.1	Aansluiten van het netsnoer.	25			
7	In bedrijf stellen.	26			
7.1	Aan en uitzetten.	26			
7.2	Ventilatorsnelheidsschakelaar.	27			
8	Elektrisch schema.	28			
8.1	Printplaat en DIP-switch instellingen.	29			
8.2	Extra aansluitingen.	30			
9	Display en instellingen.	31			
9.1	Display functies.	31			
9.2	Display menu's.	32			
9.2.1	Bedrijfsmodus.	32			
9.2.2	Instellingen menu.	33			

1 Over dit document

Bedankt voor het kiezen van een van onze producten. Deze installatievoorschriften bevatten alle benodigde informatie om vertrouwd te raken met uw nieuw product.

- Lees dit document voordat u aan de slag gaat met het apparaat.
- Volg de instructies in dit document.

Het niet naleven van deze instructies doet afbreuk aan eventuele garantie van Brink Climate Systems B.V..

Voor meer informatie, feedback of suggesties: info@brinkclimatesystems.nl

Brink Climate Systems B.V.
Postbus 11
NL-7950 AA, Staphorst, The Netherlands
T. +31 (0) 522 46 99 44
<https://www.brinkclimatesystems.nl>

1.1 Copyright

Dit document, evenals alle rapporten, illustraties, gegevens, informatie en andere materialen, zijn eigendom van Brink Climate Systems B.V. en worden uitsluitend vertrouwelijk verstrekt door Brink Climate Systems B.V..

1.2 Geldigheid van het document

Dit document geldt voor: Elan 25 3.0

1.3 Bewaren van de documenten

De gebruiker is verantwoordelijk voor het bewaren van dit document.

1. Dit document moet na installatie van het systeem aan de gebruiker worden overhandigd.
2. Bewaar het document op een geschikte locatie en houd het altijd bij de hand.
3. Indien de installatie wordt doorgegeven, moet het document mee worden overhandigd.

1.4 Doelgroep

Dit document is bedoeld voor installateurs, loodgieters, elektriciens en HVAC-aannemers.

Een aannemer wordt gedefinieerd als een gekwalificeerde en goed opgeleide installateur, elektricien of soortgelijke professional.

Aannemers die zijn opgeleid en/of gemachtigd door Brink Climate Systems B.V. moeten ook de volgende kwalificaties hebben:

- Producttraining voor dit apparaat geleverd door Brink Climate Systems B.V..

De gebruiker wordt gedefinieerd als iemand die is opgeleid om de Elan 25 3.0 te gebruiken door een specialist.

1.5 Waarschuwingen

Waarschuwingen in de tekst waarschuwen je voor mogelijke risico's voordat je aan een instructie begint. De waarschuwingen geven je informatie over de mogelijke ernst van het risico aan de hand van een pictogram en een trefwoord.



Gevaar

Betekend dat er een ernstig of levensbedreigend persoonlijk letsel zal optreden.



Gevaar

Betekend dat er een ernstig of levensbedreigend persoonlijk letsel zal optreden



Waarschuwing

Betekend dat er een ernstig of levensbedreigend persoonlijk letsel kan optreden.



Voorzichtig

Betekend dat er licht tot matig persoonlijk letsel kan optreden.



Opmerking

Betekend dat er materiele schade kan optreden.

De waarschuwingen zijn volgens volgend principe opgebouwd



Waarschuwing

Mogelijkheden: Gevaar / Waarschuwing / Voorzichtig / Opmerking

Aard en bron van het gevaar

Verklaring van het gevaar

1. handelwijze om het gevaar te vermijden.

2 Veiligheid

2.1 Vereiste kwalificaties

- Het apparaat mag alleen worden onderhouden door aannemers.
- Alleen gekwalificeerde elektriciens mogen werken aan elektrische componenten.
- Het apparaat mag alleen worden onderhouden of gerepareerd door het klantenserviceteam van Brink Climate Systems B.V. of een specialist gemachtigd door Brink Climate Systems B.V..
- Inspectie en onderhoud moeten worden uitgevoerd door een specialist opgeleid door Brink Climate Systems B.V..

2.2 Reglementair gebruik

Het toestel is uitsluitend bedoeld voor gebruik in een huishoudelijke omgeving.

Het gebruik van het apparaat voor andere doeleinden is alleen toegestaan na overleg met de nationale vertegenwoordiging van Brink Climate Systems B.V. en vereist inbedrijfstelling door de servicedienst van Brink Climate Systems B.V.. Neem hiervoor contact op met de lokale installateur en de nationale vertegenwoordiging van Brink Climate Systems B.V..

Afwijkingen van deze toepassingen worden als niet-conform beschouwd. Gebruik het apparaat niet onder de volgende omgevingsomstandigheden:

- Explosieve omgevingen of explosieve atmosferen.
- Zeer corrosieve (bijv. chloor, ammoniak) of vervuilde atmosferen (bijv. met metaalhoudend stof).
- Locaties boven de 2000 m boven zeeniveau.

Het apparaat mag alleen worden gebruikt onder de volgende omgevingsomstandigheden:

- Alleen te gebruiken in gesloten en vorstvrije ruimtes.
- De omgevingstemperatuur moet binnen de grenzen liggen zoals vermeld in de technische specificaties.

2.3 Niet-reglementair gebruik

Elk ander gebruik dan het beoogde gebruik is niet toegestaan. Elk ander gebruik of wijzigingen aan het product op elk moment, inclusief tijdens montage en installatie, maken alle garantieclaims ongeldig. De gebruiker is als enige aansprakelijk voor dergelijk gebruik.

2.4 Veiligheidsmaatregelen

1. Verwijder, omzeil of schakel nooit veiligheids- of bewakingsapparatuur uit.
2. Bedien het apparaat alleen als het in perfecte technische staat verkeert.
3. Eventuele storingen of schade die de veiligheid beïnvloeden, moeten onmiddellijk worden verholpen door een gekwalificeerde aannemer.
4. Alle defecte onderdelen moeten worden vervangen door originele reserveonderdelen van <bedrijf>.
5. Draag persoonlijke beschermingsmiddelen.

2.5 Algemene veiligheidsaanwijzingen



Gevaar

Elektrische spanning

Dood door een elektrische schok.

- Alle elektrische werkzaamheden moeten worden uitgevoerd door een gekwalificeerde elektricien.



Gevaar

Roterende onderdelen in het apparaat

Gevaar voor letsel door roterende ventilator.

- Gebruik het apparaat alleen met het behuizingsdeksel gesloten.



Gevaar

Heet water

Gevaar voor verbranding van handen door heet water.

1. Laat het apparaat afkoelen tot onder 40°C voordat u werkt aan onderdelen die in contact staan met heet water.

2. Gebruik veiligheidshandschoenen.



Gevaar

Hoge temperaturen

Gevaar voor brandwonden aan de handen door hete onderdelen.

1. Laat het apparaat afkoelen tot onder 40°C voordat u werkt aan hete onderdelen.

2. Gebruik handschoenen.



Gevaar

Overdruk aan de waterzijde

Gevaar voor letsel door hoge overdruk in de warmtegenerator, expansievaten en sensoren.

1. Sluit alle kleppen.

2. Laat indien nodig de warmtegenerator leeglopen.

3. Gebruik veiligheidshandschoenen.

2.6 Overdracht aan de gebruiker

1. Verspreid deze instructies, samen met de andere relevante documenten, naar de gebruiker.
2. Instrueer de gebruiker over het bedienen van het apparaat.
3. Maak de gebruiker bewust van het volgende:
 - Inspecties en onderhoud dienen te worden uitgevoerd door een aannemer die is opgeleid door Brink Climate Systems B.V..
 - Brink Climate Systems B.V. beveelt aan om een inspectie- en onderhoudscontract af te sluiten met een aannemer die is opgeleid door Brink Climate Systems B.V..
 - Het apparaat mag alleen worden onderhouden of gerepareerd door het klantenserviceteam van <bedrijf> of een specialist gemachtigd door Brink Climate Systems B.V..
 - Gebruik alleen originele reserveonderdelen van Brink Climate Systems B.V..
 - Maak geen technische wijzigingen aan het apparaat, beschermde gebieden of bedieningscomponenten.
 - Dit "Installatievoorschriften document" en de andere toepasselijke documenten moeten veilig worden bewaard op een geschikte locatie en te allen tijde beschikbaar zijn.

3 Levering

3.1 Leveringsomvang

Het toestel wordt geleverd in 2 aparte dozen. Controleer svp bij levering of artikelen onbeschadigde zijn:

Doos 1

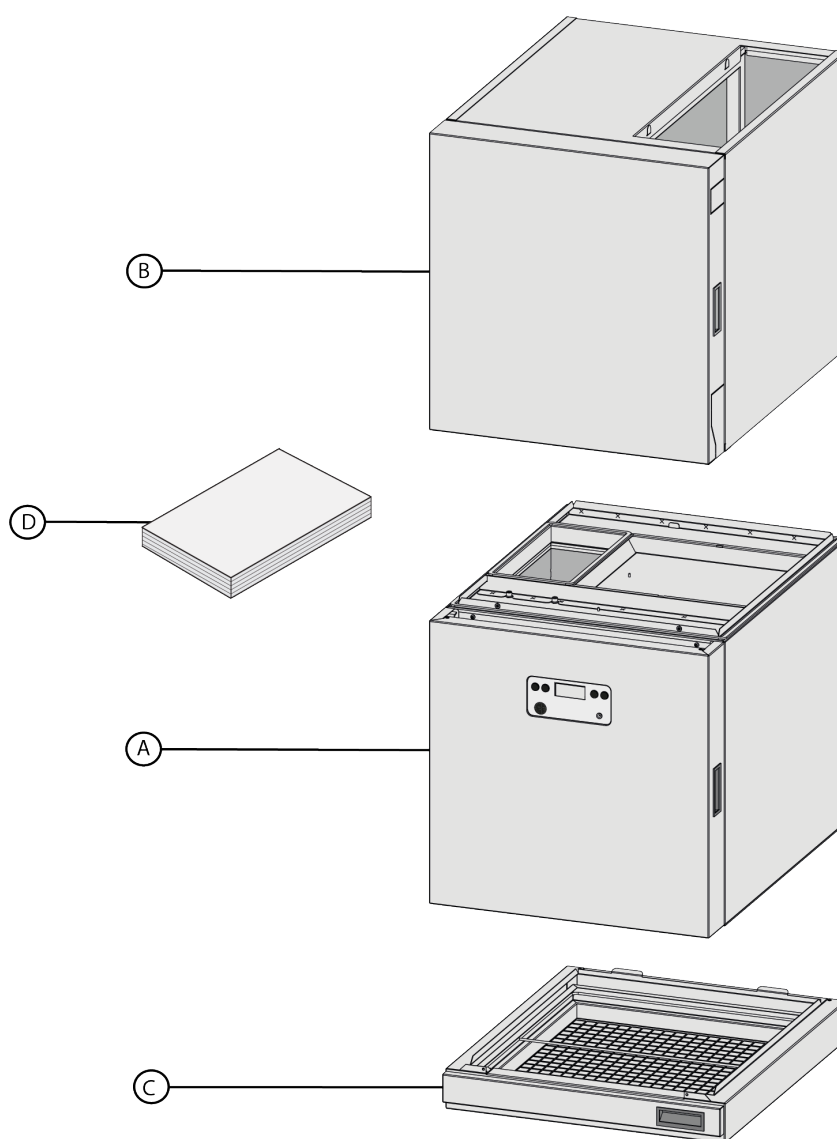
A - Ventilatormodule.

C - Filtercassette

D - Korte handleiding en installatiemateriaal

Doos 2

B - Warmtewisselaarmodule



4 Functie

4.1 Gebruik

De Elan 25 3.0 is een vloeistofgevoede luchtbehandelingsunit (LBK) die woningen kan koelen of verwarmen. Om ideale binnenklimaatomstandigheden te garanderen, wordt het ventilatortoerental in verwarmingsmodus automatisch aangepast, afhankelijk van de uitblaastemperatuur. Het ventilatortoerental in de koelmodus is niet variabel. Minimale en Maximale ventilator toerentallen worden ingesteld tijdens [In bedrijf stellen](#) -> pagina 26. Het toestel is ontworpen voor huishoudelijk gebruik. Op het bedieningspaneel kunnen diverse instellingen worden gemaakt.

Het toestel is geschikt voor:

- Verwarming indien voorzien van warm water van bijvoorbeeld een warmtepomp, gasboiler, elektrische boiler of stadsverwarming.
- Koeling indien voorzien van koud water van bijvoorbeeld een warmtepomp of airconditioningsysteem.

Het toestel kan worden gecombineerd met:

- Een warmteterugwinningstoestel om de woning van ventilatie te voorzien.
- Een meerstandenschakelaar.
- Een multi zone regeling

Bij installatie moet het toestel worden aangesloten op het vloeistofleidingsysteem, het luchtkanaalsysteem, de condensafvoer en een geschikte stroomvoorziening. De luchtstroom door het toestel is naar boven. Er kunnen instellingen worden gedaan om de Elan in te stellen voor buitenlucht uitvoering, in dit geval is een buitenluchtkanaal nodig.

4.2 Buitenlucht versie

Wanneer het toestel niet is gekoppeld aan een warmteterugwintoestel voor ventilatie, maar een buitenluchtaansluiting heeft, voorkomt een ingebouwde vorstregeling bevriezing van de warmtewisselaar. Een toestel ingesteld op buitenlucht heeft een luchttoevoerkanaal voor buitenlucht, indien nodig voorzien van een omleidingsklep, aangesloten op het retourkanaal. In deze versie kan het toestel tussen 0 en 100% buitenlucht aanzuigen, afhankelijk van de instelling van de omleidingsklep. Om het toestel als een buitentoestel te laten functioneren, moet de installateur parameter 9 in het instellingenmenu van de regelunit wijzigen, met behulp van het bedieningspaneel op het toestel. Zie de [Parameter lijst](#) -> pagina 39 voor meer informatie.

4.3 Vorst beveiligingsregeling

Vorstbeveiliging is alleen van toepassing op een toestel met een buitenluchtaansluiting.

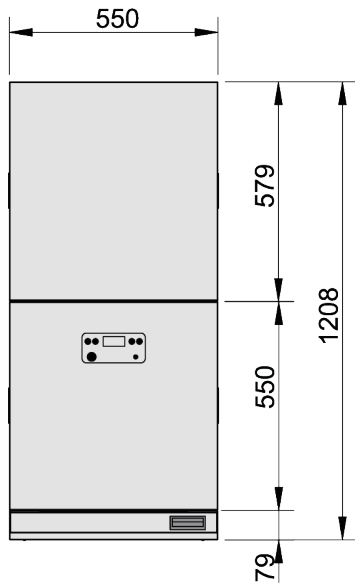
Wanneer de uitvoertemperatuur daalt onder grenswaarde 1 ingesteld op stap nr. 10, wordt uitvoer 3 gedeactiveerd en uitvoer 2 geactiveerd. Raadpleeg hiervoor [koel en vorsbeveiligings signalen](#) -> pagina 38 en de [Parameter lijst](#) -> pagina 39. De systeemventilator blijft draaien om ervoor te zorgen dat het systeem blijft ventileren.

Indien de temperatuur daalt to onder de grenswaarde 2 ingesteld op stap nr. 11, wordt de systeemventilator uitgeschakeld.

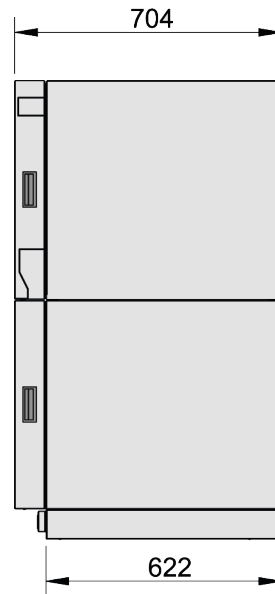
Wanneer de watertemperatuur bij de warmtewisselaar weer stijgt of de uitvoertemperatuur boven de grenswaarde ingesteld op stap nr. 11 + 5°C komt, wordt de Elan regeling automatisch opnieuw geactiveerd.

5 Product specificaties

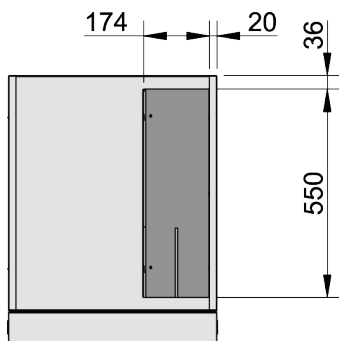
5.1 Afmetingen



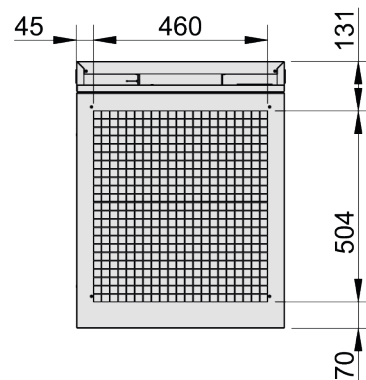
Vooraanzicht



Zijaanzicht



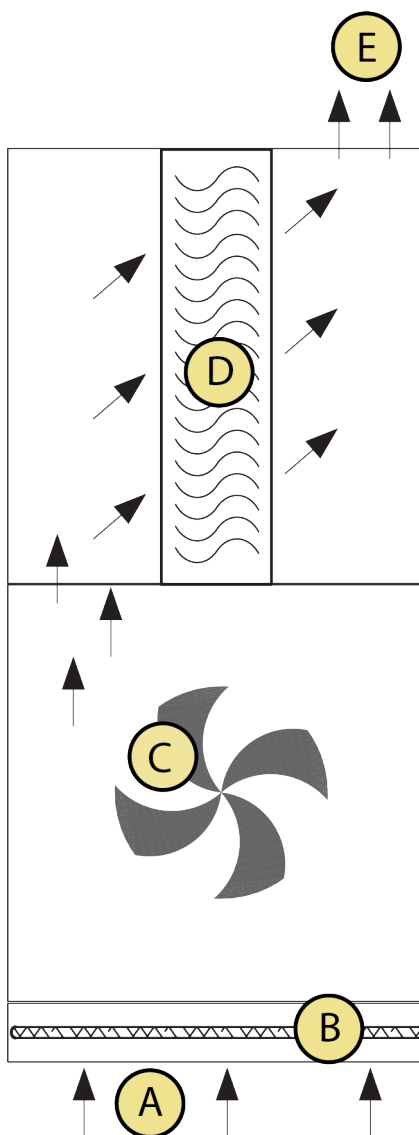
Bovenaanzicht



Onderaanzicht

5.2 Toestel configuratie

Het toestel wordt alleen geleverd als upflow toestel. De locatie en positie van de luchtinlaatfiltercassette kunnen worden gewijzigd. Zie [Filter cassette installeren](#) -> pagina 17



Voorbeeld met luchtfilter cassette aan de onderkant.

- A. Retourlucht toestel in
- B. Luchtfilter cassette
- C. Ventilator
- D. Warmtewisselaar
- E. Luchttoevoer naar woning

5.3 Technische Informatie

Specificaties	Waarde	
Voeding (V/HZ)	230/50	
Afmetingen in mm (B x H x D)	550 x 1208 x 704 mm	
Totaal gewicht - Filtercassette - Warmtewisselaar module - Ventilator module	72 kg - 4 kg - 32 kg - 36 kg	
Filter klasse	G3	
Vloeistof connecties Ø (mm)	22	
Vloeistof inhoud warmte wisselaar (L)	3,4 ltr	
Retourluchttemperatuur verwarmen(°C)	18	
Retourluchttemperatuur koelen (°C)	24	
Maximale bedrijfsdruk warmtewisselaar (Bar).	16	
Energieverbruik bij 20% ventilatorsnelheid (W)	20	
	Nominaal	Maximaal
Luchtstroom (m³/h)	1800	2100
Verwarmingcapaciteit (kW) (70/50°C)	22	25
Koelcapaciteit (kW) (6/12°C)	8	9
Vloeistofdoorstromingscapaciteit (l/u)	1800	1800
Vloeistofdoorstromingsweerstand (kPa)	7,0	7,0
Toelaatbare luchtkanaalweerstand ontwerpomstandigheden (Pa)	295	165
Energieverbruik bij maximaal koelen of verwarmen (W)	350	650
Geluidsvermogen (Lwa).	56,5	61,4

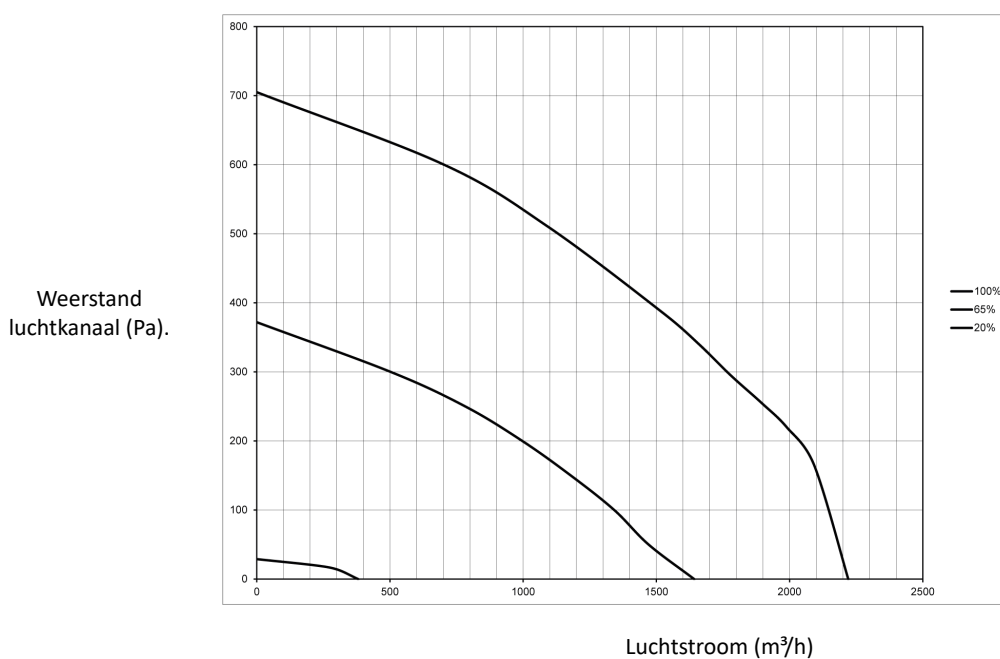
5.4 Capaciteits tabellen

De capaciteit van het toestel is afhankelijk van de lucht- en vloeistofstroom en de temperatuur over en door de warmtewisselaar.

VERWARMING (kW).								
Water Temp (°C) (in-uit)	Luchtinlaattemperatuur (°C).							
	Nominaal (1800m³/h)				Maximaal (2100m³/h)			
	+16	+18	+20	+22	+16	+18	+20	+22
90/70	32	31	30	29.5	36	35	34	33
70/50	23	22	21.5	20.5	26	25	24	23
50/40	14.4	13.6	12.7	11.9	16.2	15.2	14.3	13.4
45/35	12	11.5	10.5	10	14	13	12	11

KOELING (kW)				
Water Temp (°C) (in-uit)	Luchtinlaattemperatuur (°C).			
	Nominaal 1800m³/h		Maximaal (2100m³/h)	
	+24	+28	+24	+28
6/12	8	11	9	12
12/16	5	7.5	5.5	8
14/17	4	6	4.5	7

5.5 Grafiek luchtkanaalweerstand



6 Installatie

6.1 Installatie algemeen

De Elan wordt geleverd in 2 aparte dozen: 1 doos met de ventilator- en filtermodule en 1 doos met de warmtewisselaarmodule. In het leveringspakket zijn de korte handleiding en verschillende installatiematerialen inbegrepen.

6.1.1 Installatievoorschriften.

De installatie moet voldoen aan de volgende voorschriften:

- NEN 3028: Veiligheidsvoorschriften voor centrale verwarmingsinstallaties.
- NEN 1087: Voorschriften voor de ventilatie van woningen en residentiële gebouwen.
- NEN 1010: Veiligheidsvoorschriften voor laagspanningsinstallaties.
- NEN 3287: De voorschriften voor het aansluiten van binnenleidingen in woningen en residentiële gebouwen.
- ISO 61: Kwaliteitseisen voor ventilatiesystemen in woningen.
- Relevante artikelen in overeenstemming met het Bouwbesluit.
- Eventuele aanvullende voorschriften van lokale nutsbedrijven.
- De Elan25 3.0 Installatiehandleiding.

6.1.2 Installatievolgorde

Installeer het toestel chronologisch volgens deze handleiding.

- A. [Verplaatsen en tillen](#) -> pagina 15
- B. [Toestel uitpakken](#) -> pagina 16
- C. [Filter cassette installeren](#) -> pagina 17
- D. [Toestel plaatsen](#) -> pagina 16
- E. [Vloeistof connecties](#) -> pagina 23
- F. [Luchtkanalen aansluiten](#) -> pagina 25
- G. [Elektrische aansluitingen](#) -> pagina 25
- H. [In bedrijf stellen](#) -> pagina 26

6.2 Verplaatsen en tillen

Bij levering wordt het toestel geleverd in 2 dozen op een enkele pallet. Gebruik een vorkheftruck of palletwagen om de pallet te verplaatsen of te tillen.

Na het uitpakken:

- Verwijder de voordeksels van de modules voordat u gaat tillen.
- Til de modules op met minimaal 2 personen en gebruik handschoenen.
- Til de modules niet op slechts één hoek.
- Houd de modules niet ondersteboven.
- Wees voorzichtig om het toestel niet te vervormen of te beschadigen.

6.3 Toestel uitpakken

- Snijd voorzichtig de verpakkingsbanden door die het pakket bij elkaar houden.
- Vouw het karton aan de bovenkant open.
- Schuif het karton omhoog en verwijder het.
- Controleer op schade en of de levering compleet is, zie [Leveringsomvang](#) -> pagina 9



Opmerking

Snijdt niet in het karton bij het uitpakken, dit kan het toestel beschadigen.

6.4 Toestel plaatsen

De levering van de apparaten bestaat uit 3 onderdelen die moeten worden geassembleerd en geïnstalleerd:

- Ventilatormodule
- Warmtewisselaarmodule
- Filtercassette

Installeer eerst de filtercassette op de ventilatormodule voordat u doorgaat met het installeren van de warmtewisselaarmodule boven op de ventilatormodule. De filtercassette kan op 3 locaties op de ventilatormodule worden geïnstalleerd. De warmtewisselaarmodule wordt altijd boven op de ventilatormodule geïnstalleerd.

Houd rekening met de volgende punten:

- Assembleer het toestel op de gewenste locatie, zie ook [Ventilator en warmtewisselaar modules assembleren](#) -> pagina 22
- Verwijder de voordeksels voordat u het toestel installeert.
- Plaats het toestel in een vorstvrije ruimte.
- Zorg ervoor dat het toestel waterpas en trillingsvrij staat.
- Plaats het toestel op een toegankelijke locatie met voldoende ruimte voor onderhouds- en servicewerkzaamheden:
 - 1 m voor het toestel.
 - Staande hoogte van 1,8 m.
 - Minimaal 120 mm vrije ruimte vanaf de wanden en het plafond aan alle zijden.
- Plaats het toestel op een montage tafel als de vloer nat of ongelijk is.
- Plaats het toestel zo dicht mogelijk bij de vloestof toe- en afvoerleidingen.
- Zet het toestel zo centraal mogelijk ten opzichte van de luchtkanalen.
- Als het toestel wordt gebruikt voor koeling, moet het mogelijk zijn een condensafvoer te voorzien met voldoende waterafdichting en verval voor het gecondenseerde water dat uit de afvoer van het toestel komt.
- Als het toestel alleen voor verwarming wordt gebruikt, moet de condensafvoer worden afgesloten.
- Zorg ervoor dat het toestel in staat is om retourlucht uit de woning aan te zuigen. Als er geen retourluchtkanaal is geïnstalleerd, moet het installatiegebied in open verbinding staan met andere gebieden.



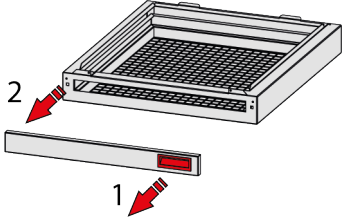
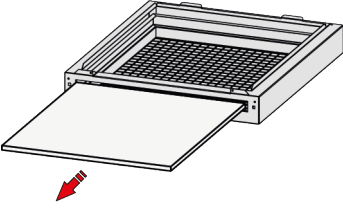
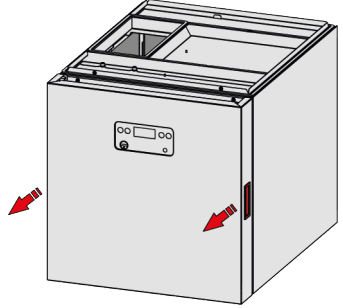
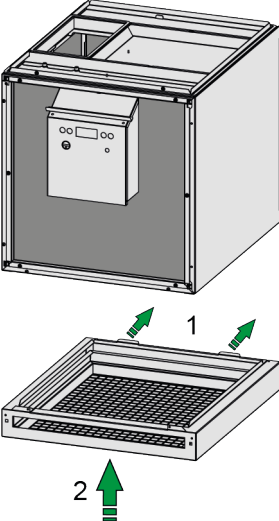
Opmerking

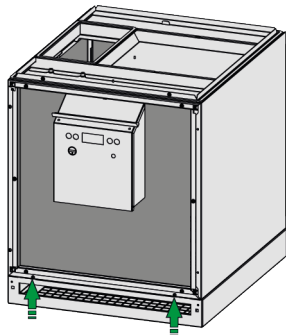
Til de modules niet op aan de voordeksels, verwijder de deksels voordat u gaat tillen.

6.4.1 Filter cassette installeren

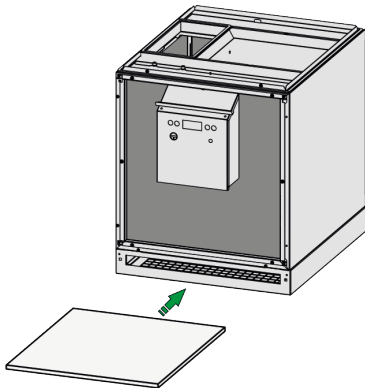
De filtercassette (luchtinlaat) wordt separaat meegeleverd. De standaardconfiguratie van het toestel is dat de filtercassette aan de onderkant van de ventilatormodule wordt geïnstalleerd. Het is echter ook mogelijk om de filtercassette aan de linker- of rechterkant van het toestel te installeren.

Installatie van de filtercassette aan de onderkant van de ventilatormodule:

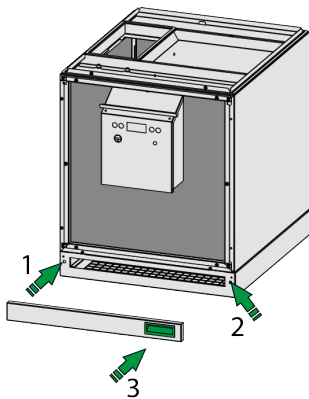
	<ul style="list-style-type: none">▪ Trek stevig aan de handgreep (1) totdat het filterdeksel loskomt aan de zijde van de handgreep.▪ Maak de borgclip (2) los door de deksel van de cassette weg te trekken.
	<ul style="list-style-type: none">▪ Schuif het filter uit de cassette.▪ De filter cassette is nu klaar om geïnstalleerd te worden.
	<ul style="list-style-type: none">▪ Gebruik beide handen om het voordeksel van de ventilatormodule te verwijderen.▪ Trek beide handgrepen stevig naar u toe totdat de deksel loskomt van de 4 borgclips in de hoeken.
	<ul style="list-style-type: none">▪ Neem de filtercassette en haak de 2 lippen van de cassette in de sleuven aan de achterkant van het profiel van de module (1).▪ Draai (2) de voorkant van de filtercassette omhoog naar de module.



- Wanneer de cassette correct geïnstalleerd is, zijn de 4 gaten voor de schroeven uitgelijnd.
- Installeer **4 x M4** (T20) (Deze zijn te vinden in de installatiekit D, zie [Levering](#) -> pagina 9).
 - 2 schroeven moeten vanaf de voorkant van de filtercassette worden geïnstalleerd.
 - 2 schroeven moeten vanaf de binnenkant van de filtercassette worden geïnstalleerd.



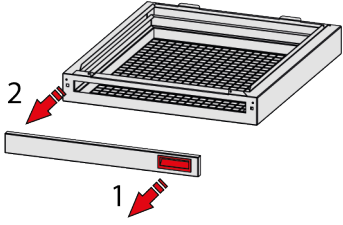
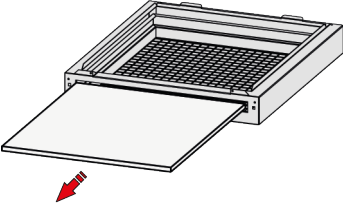
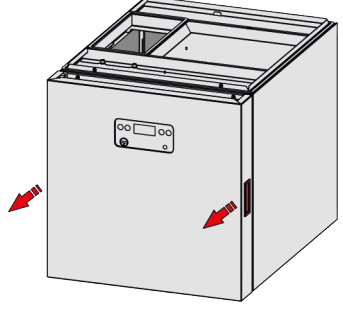
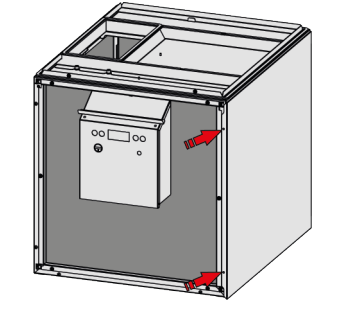
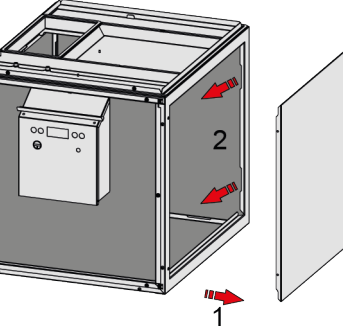
- Schuif het filter in de cassette.

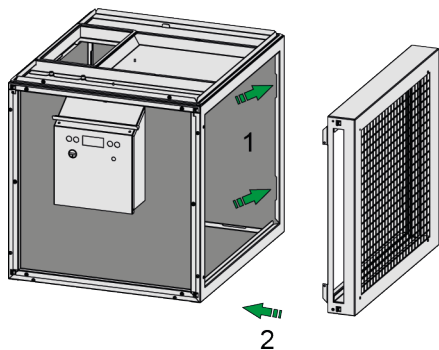


- Installeer het filterdeksel door deze in de borgclip (1) te klikken.
- Positioneer de deksel zodat de borgclip (2) uitgelijnd is.
- Duw totdat de borgclip "**klikt**".
- Controleer of het filterdeksel aan beide zijden goed vastzit.

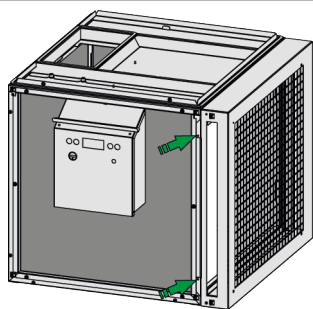
Installeren van de filtercassette aan de rechter- of linkerzijde van het toestel:

Hieronder wordt beschreven hoe u de filtercassette aan de rechterkant van het toestel installeert. Voor het installeren van de filtercassette aan de linkerkant van het toestel moeten deze instructies worden gespiegeld aan de andere kant van het toestel.

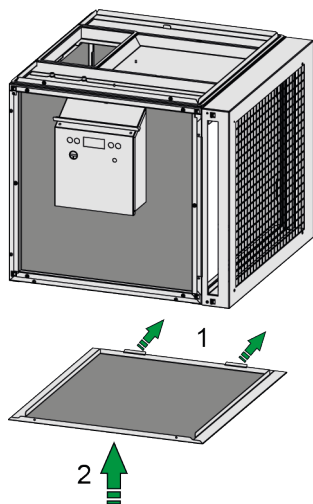
	<ul style="list-style-type: none">▪ Trek stevig aan de handgreep (1) totdat het filterdeksel loskomt aan de zijde van de handgreep.▪ Maak de borgclip (2) los door het deksel van de cassette weg te trekken.
	<ul style="list-style-type: none">▪ Schuif het filter uit de cassette.▪ De filter cassette is nu klaar om geïnstalleerd te worden.
	<ul style="list-style-type: none">▪ Gebruik beide handen om het voordeksel van de ventilatormodule te verwijderen.▪ Trek beide handgrepen stevig naar u toe totdat het deksel loskomt van de 4 borgclips in de hoeken.
	<ul style="list-style-type: none">▪ Verwijder de 2 x M4 (T20) schroeven.▪ Bewaar de schroeven samen met het deksel, ze moeten later weer worden geïnstalleerd.
	<ul style="list-style-type: none">▪ Draai (1) het deksel weg van de module bij de schroeflocatie.▪ LET OP: het deksel is ingehaakt in de module aan de achterzijde. Trek het deksel naar voren totdat deze uit het profiel komt.▪ Verwijder het deksel, deze is later nodig om de onderzijde van het toestel af te sluiten.



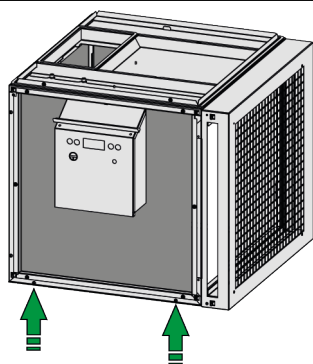
- Neem de filtercassette en haak de 2 lippen van de cassette in de sleuven van het achterprofiel van de module (1).
- Draai (2) de voorkant van de filtercassette naar de module.



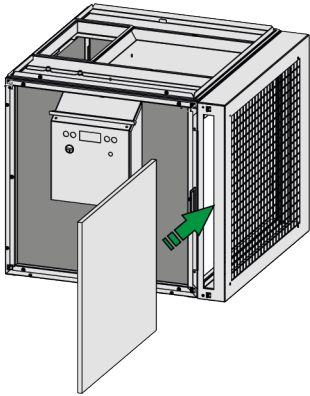
- Wanneer correct geïnstalleerd, zijn de 4 gaten voor de schroeven uitgelijnd.
- Installeer **4 x M4** (T20). (Deze zijn te vinden in de installatiekit D, zie [Levering](#) -> pagina 9)
 - 2 schroeven moeten vanaf de voorkant van de filtercassette worden geïnstalleerd.
 - 2 schroeven moeten vanaf de binnenkant van de filtercassette worden geïnstalleerd.



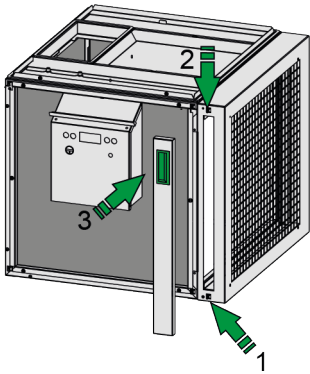
- Neem het deksel (die is verwijderd van de rechterkant van de module) en installeer deze aan de onderkant van de module.
- Haak (1) het deksel in de onderkant van het achterprofiel van de module.
- Draai (2) de voorkant van het deksel omhoog naar de module toe.



- Installeer **2 x M4 (T20)**



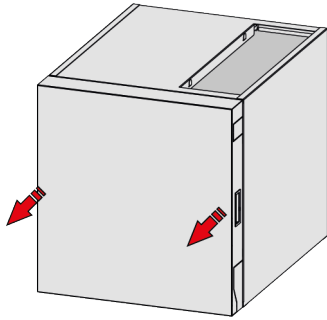
- Schuif het filter in de cassette.



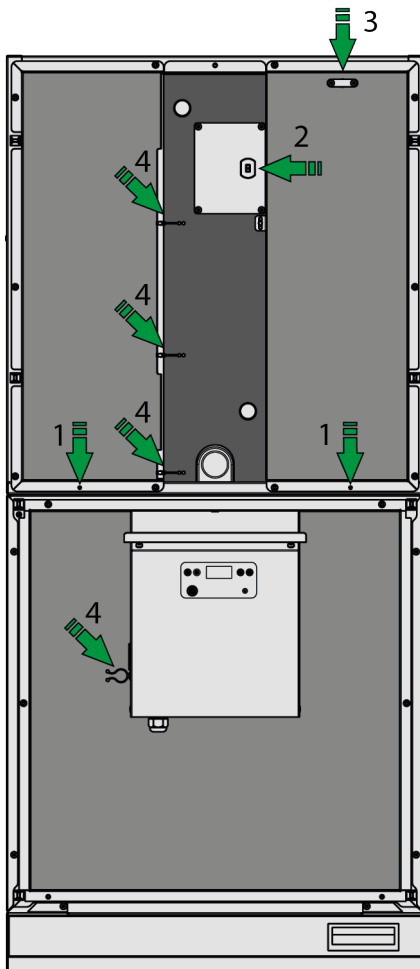
- Installeer het filterdeksel door deze in de borgclip (1) te klikken.
- Positioneer het deksel zodat de borgclip (2) uitgelijnd is.
- Duw totdat de borgclip "**klikt**".
- Controleer of het filterdeksel aan beide zijden goed vastzit.

6.4.2 Ventilator en warmtewisselaar modules assembleren

Nadat de filtercassette op de gewenste locatie op de ventilatormodule is geïnstalleerd, moeten de ventilator- en warmtewisselaarmodules samen worden geassembleerd op de installatielocatie.



- Verwijder het voordeksel van de warmtewisselaarmodule.
- Trek beide handgrepen stevig naar u toe totdat het deksel loskomt van de 4 borgclips in de hoeken.



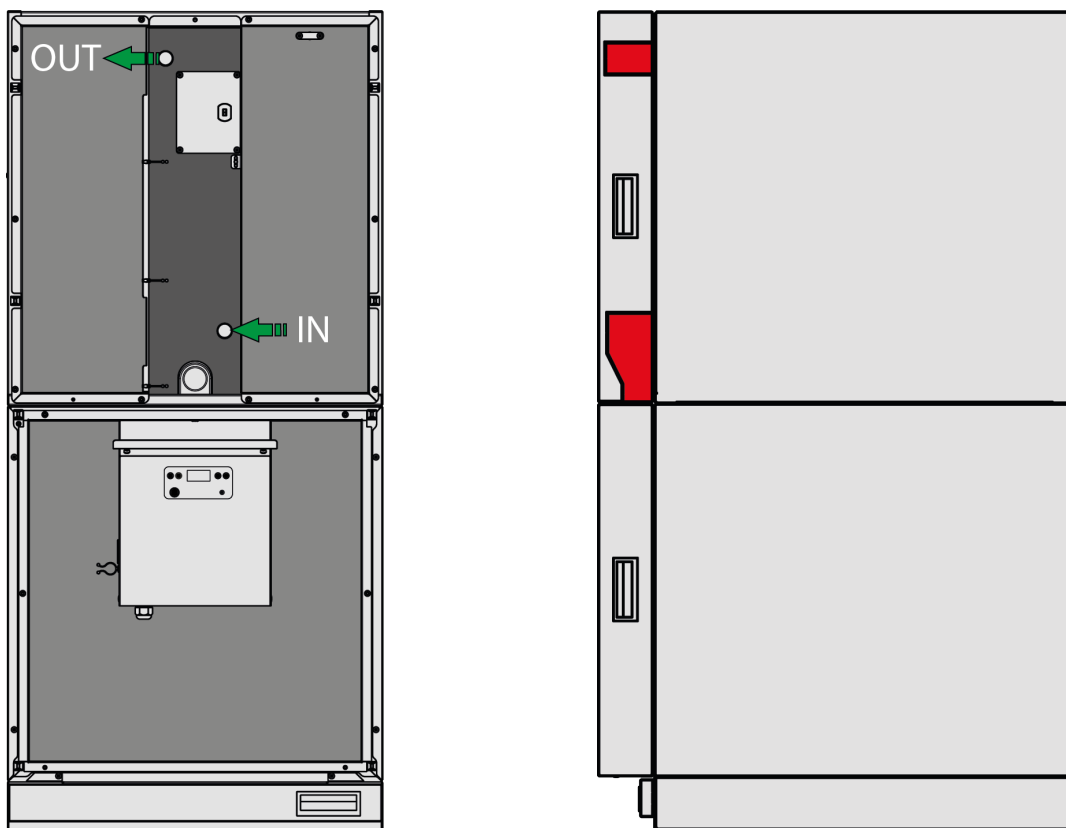
- Plaats de ventilatiemodule op een geschikte locatie.
- Installeer de warmtewisselaarmodule boven op de ventilatiemodule.
- Installeer 2X M4 T20 (1) (Deze zijn te vinden in installatiepakket D, zie Levering).
- Sluit de connectoren van de watertemperatuursensor (2) en luchttemperatuursensor (3) aan.
- Leid de kabels van de watertemperatuursensor en luchttemperatuursensor in de kabelgeleiders (4). Bij levering zijn de sensorkabels vanaf het PCB opgewonden rond de PCB-besturingskast.
- Installeer beide voordeksels weer op de modules zodra de installatie is voltooid.

Voorbeeld met luchtfilter cassette aan de onderkant.

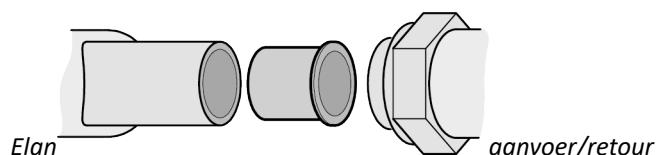
6.5 Vloeistof connecties

6.5.1 Water connecties aansluiten

- Het wordt aanbevolen om handmatige afsluitkleppen te installeren tussen het toestel en de aanvoer- en retourleidingen.
- Het wordt aanbevolen om flexibele koppelingen te plaatsen tussen het toestel en de aanvoer- en retourleidingen om trillingen en geluiden te voorkomen die kunnen worden versterkt tussen het toestel en het vloeistofleidingssysteem.
- Als het toestel wordt gebruikt voor koeling, moeten alle leidingen voldoende geïsoleerd zijn om condensatie op de leidingen te voorkomen.
- Indien de warmtewisselaar het hoogste punt van het watersysteem is, moet een (automatische) ontluchter worden geïnstalleerd.
- De warmtewisselaar moet worden aangesloten op het watercircuit met 22 mm aansluitingen (zowel schroef- als soldeeraansluitingen zijn mogelijk).
- Verwijder 1 of meer breek-plaatje uit het voordeksel om leidingwerk uit de unit te leiden. De breek-plaatje bevinden zich zowel aan de linkerkant als aan de rechterkant van het deksel.



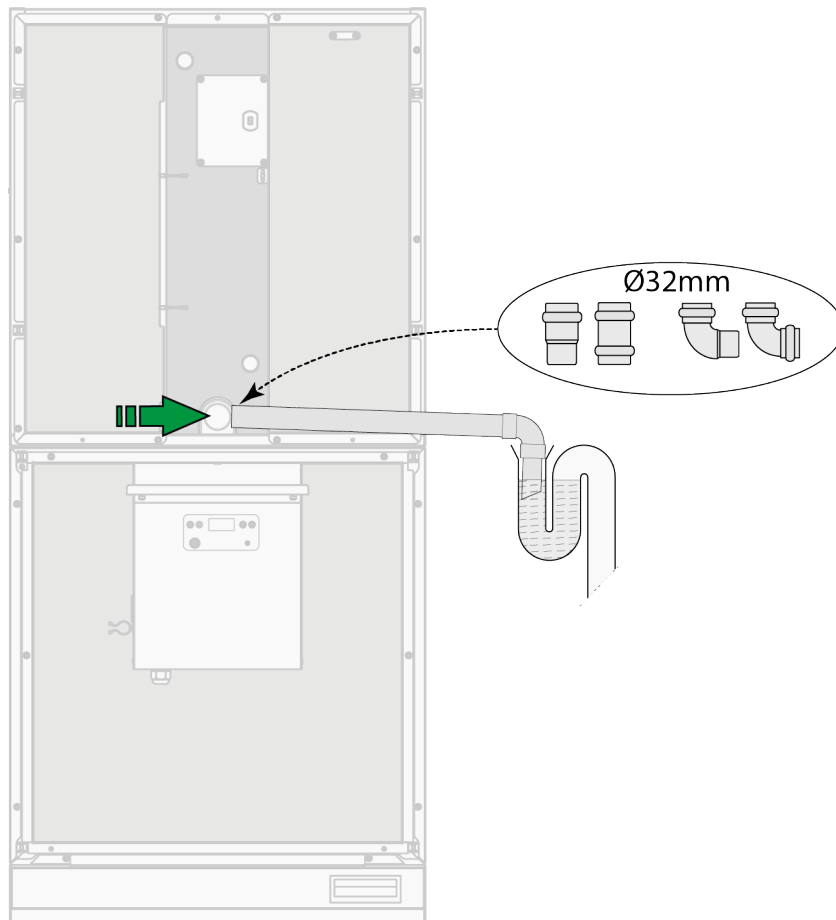
- Bij gebruik van een schroefaansluiting, gebruik altijd de $\varnothing 22$ mm ondersteuningsbussen aan de in- en uitlaat van de warmtewisselaar van het Elan. (Deze zijn te vinden in installatiekit D, zie [Levering](#) -> pagina 9)



6.5.2 Condens afvoer aansluiten

Wanneer de Elan alleen wordt gebruikt voor verwarmen, moet de condensafvoer uitgang worden afgesloten. Bij gebruik van de Elan voor koelen zal er condensatie optreden op de warmtewisselaar in het toestel. Dit condensaat wordt verzameld in de condensopvangbak onder de warmtewisselaar en moet uit het toestel worden afgevoerd en verwijderd om waterlekage te voorkomen.

- De condensafvoeraansluiting op het toestel is OD Ø32 mm.
- Sluit op een manier aan waarbij de condensafvoer eenvoudig kan worden verwijderd voor reinigingsdoeleinden.
- De condensafvoer is gemaakt van polypropyleen, lijm geen leidingen op deze uitgang.
- Zorg ervoor dat de condensafvoer naar beneden loopt in elk gebied om te voorkomen dat stof en vervuiling in de leiding ophoopt en vast komt te zitten.
- Leid de condensafvoer naar een zwanenhals om ervoor te zorgen dat het condensatiewater kan worden afgevoerd naar het riolsysteem.
- Zorg ervoor dat de opening van de afvoerpijp volledig ondergedompeld is onder het waterpeil van de zwanenhals nadat deze is geïnstalleerd.
- Isoleer de condensafvoerpijp om te voorkomen dat deze condenseert.
- **De condensafvoerpijp kan worden gerouteerd naar de linker- of rechterkant van het toestel. Het voorbeeld hieronder toont installatie aan de rechterkant.**



i Opmerking

Laat het toestel niet draaien in de koelmodus zonder dat de condensafvoer is aangesloten.

6.5.3 Vloeistofstroom warmtewisselaar

Om ervoor te zorgen dat het Elan toestel stabiele en comfortabele luchtstroom en temperatuur naar de woning levert, is het belangrijk dat de vloeistofstroom en -temperatuur door de warmtewisselaar van het toestel zo constant mogelijk zijn. Schommelingen in de vloeistof temperatuur en de hoeveelheid stroming veroorzaken ongebalanceerde temperatuuruitgangen en onstabiele ventilatorsnelheden.

6.6 Luchtkanalen aansluiten

Houd rekening met het volgende bij het aansluiten van luchtkanalen:

- Er zijn standaard verdeelstukken voor de Elan beschikbaar om luchtkanalen op het toestel aan te sluiten.
- Leg de retourkanalen zo uit dat ze geen geluidsbruggen vormen en vermijd rechte verbindingen tussen twee kamers.
- Isoleer alle luchtkanalen om condensatie tijdens koeling te voorkomen en verlies van verwarmings-/koelcapaciteit.
- Gebruik flexibele thermische en geluidsisolerende kanalen.
- Installeer indien nodig een regelklep in elke vertakking van het verdeelstuk of de hoofdkanaal.
- Aansluiten van de retour: Sluit het retourkanaal aan op de retourlucht of de installatieruimte. Voor een toestel met open retour is een akoestische retourplaat beschikbaar.
- Zorg ervoor dat het toestel toegankelijk is voor service- en reinigingsdoeleinden.

6.7 Elektrische aansluitingen

6.7.1 Aansluiten van het netsnoer.

De 230V netsnoerkabel bevindt zich achter het voordeksel van de ventilatiemodule. Voer deze uit het toestel door een van de breek-plaatje in het voordeksel en sluit deze aan op een 230V wandcontactdoos met zekering.

Schakel de stroom pas in nadat de installatie is voltooid.



Gevaar

Elektrische spanning

Dood door een elektrische schok

- Elektriciteitswerkzaamheden mogen alleen door elektriciens worden uitgevoerd.
 - Haal de stekker van het toestel uit het stopcontact en wacht tot de ventilator is gestopt met draaien voor dat er begonnen wordt met werkzaamheden.
-



Gevaar

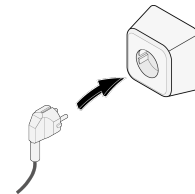
Zorg ervoor dat het netsnoer correct wordt gerouteerd en geïnstalleerd en niet tegen (hete) onderdelen schuurt of deze aanraakt.

7 In bedrijf stellen

7.1 Aan en uitzetten

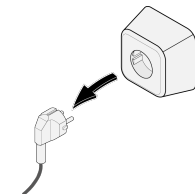
Toestel aanzetten:

1. Sluit de 230V-stekker aan op een 230V-stopcontact.
2. Alle display-symbooltjes verschijnen gedurende 2 seconden.
3. De hardwarecode verschijnt gedurende 2 seconden.
4. De softwarecode verschijnt gedurende 4 seconden.
5. Hierna is het toestel gereed en staat het in bedrijfsmodus.
6. Configureer instellingen, zie [Instellingen menu](#) -> pagina 33.
7. Selecteer de gewenste ventilatorsnelheidsmodus met de [Ventilatorsnelheidsschakelaar](#) -> pagina 27.



Toestel uitzetten:

1. Trek de 230V-stekker uit het stopcontact.
2. Het toestel is nu uitgeschakeld.



Gevaar

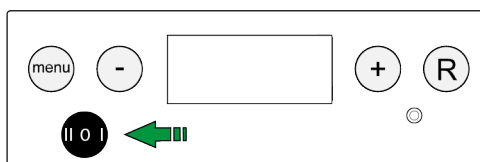
Elektrische spanning

Dood door een elektrische schok

- Elektriciteitswerkzaamheden mogen alleen door elektriciens worden uitgevoerd.
 - Haal de stekker van het toestel uit het stopcontact en wacht tot de ventilator is gestopt met draaien voor dat er begonnen wordt met werkzaamheden.
-

7.2 Ventilatorsnelheidsschakelaar

Het toestel is uitgerust met een ventilatorsnelheidsschakelaar bij het display, zodat de gebruiker verschillende ventilatorsnelheden kan instellen. Deze ventilatorsnelheidsschakelaar is verbonden met X2 op het PCB en moet worden losgekoppeld wanneer andere schakelaars worden gebruikt en aangesloten op het toestel, zie [Extra optionele connecties](#) -> pagina 36.



Stand	Standaard mode (STEP 9 = 0)
0	Comfortinstelling (normaal) - Ventilatorsnelheid aangepast door de aanvoerluchttemperatuursensor. - Ventilatorsnelheid varieert tussen de minimale en maximale instelling @ STAP 2 en 3 in Parameter lijst -> pagina 39 -Het toestel draait op minimale ventilatorsnelheid bij geen vraag.
1	Ventilatie-instelling uit (stand-by) -Ventilatorsnelheid aangepast door de aanvoerluchttemperatuursensor. -Ventilatorsnelheid varieert tussen de minimale en maximale instelling @ STAP 2 en 3 in de parameterlijst. -Het toestel heeft geen ventilatorsnelheid bij geen vraag.
2	Verhoogde ventilatorinstelling -Ventilatorsnelheid continu op maximale ingestelde luchtstroom (STAP 3).

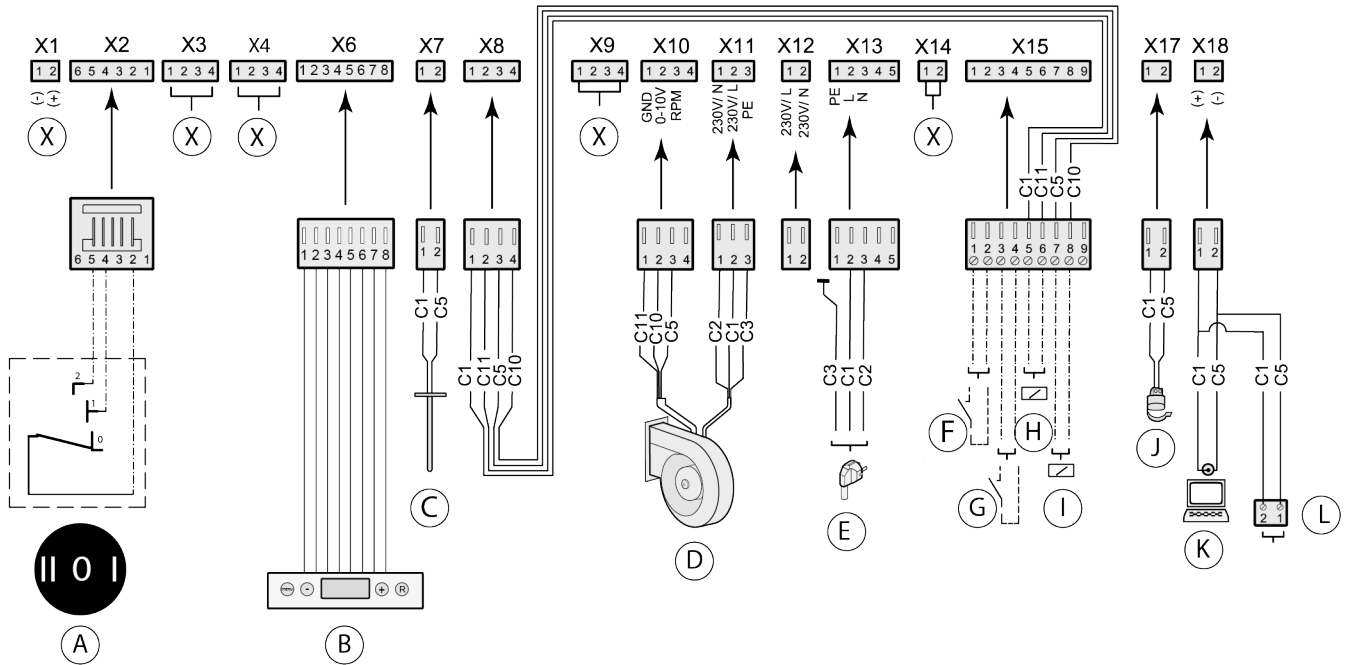
Stand	Buitenlucht programma mode (STEP 9 =1)
0	Comfortinstelling (normaal) -Ventilatorsnelheid continu op maximale luchtstroom (STAP 3).
1	Ventilatie-instelling uit (stand-by) -Ventilatorsnelheid continu op minimale luchtstroom (STAP 2).
2	Verhoogde ventilatorinstelling -Ventilatorsnelheid continu op koeling luchtstroom (STAP 4)



Opmerking

Wanneer het koelcontact op connector X15 gesloten is, draait het toestel alleen op koelventilatorsnelheid, zie STEP 4. in de [Parameter lijst](#) -> pagina 39.

8 Elektrisch schema



A = Ventilator schakelaar

F = koel contact

K = Service connector

B = Control panel + display

G = externe fout contact

L = eBus connector

C = Lucht temperatuur sensor

H = vorstbeveiligings relais

X = niet gebruikt

D = Systeem ventilator

I = koel relais

E = 230V kabel met stekker

J = Water temperatuur sensor



Gevaar

Elektrische spanning

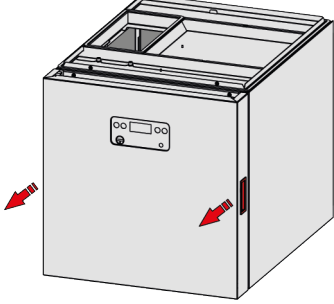
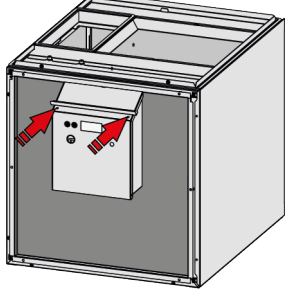
Dood door een elektrische schok

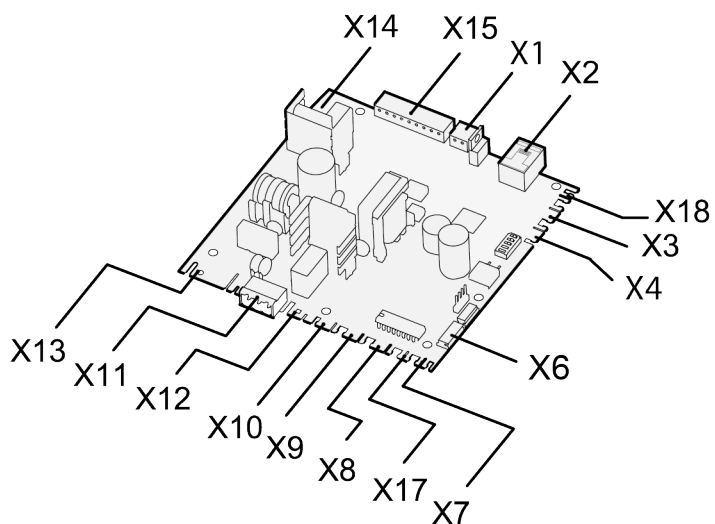
- Elektriciteitswerkzaamheden mogen alleen door elektriciens worden uitgevoerd.

- Haal de stekker van het toestel uit het stopcontact en wacht tot de ventilator is gestopt met draaien voor dat er begonnen wordt met werkzaamheden.

8.1 Printplaat en DIP-switch instellingen

Om toegang te krijgen tot de printplaat:




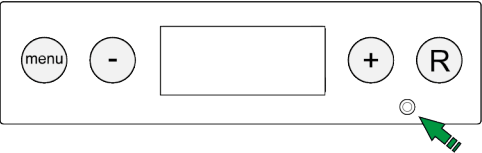
	<ul style="list-style-type: none">▪ Verwijder het voordeksel van de ventilator module.
	<ul style="list-style-type: none">▪ Verwijder de 2 X M4 (T20) schroeven aan de bovenkant van de printplaatafdekking.▪ Open de afdekking door de bovenkant naar u toe te trekken; de afdekking zal open draaien en scharniert op de klinknagels aan de onderkant.



DIP-switch



8.2 Extra aansluitingen

 <p>X1</p>	<ul style="list-style-type: none">▪ eBus sleeve connector.▪ NIET GESCHIKT VOOR 230V.
 <p>X2</p>	<ul style="list-style-type: none">▪ RJ-12-connector voor de Ventilatorsnelheidsschakelaar -> pagina 27 (standaard), aansluiten van de Meerstandenschakelaar -> pagina 36 (optioneel) of aansluiten van de Draadloze afstandsbediening (optioneel).▪ NIET GESCHIKT VOOR 230V.
 <p>X15</p>	<p>1+2: Koelcontact N.O. Koeling = AAN wanneer het contact gesloten is, zie ook koel- en vorstbeveiligingssignalen koel en vorsbeveiligings signalen -> pagina 38.</p> <p>3+4: Schakelcontact externe fout.</p> <p>5+6: Uitgang vorstbeveiligingsrelais, geactiveerd wanneer vorstbeveiliging wordt geactiveerd. Deze uitgang kan bijvoorbeeld een pomp inschakelen, zie Vorst beveiliging Vorst beveiligingsregeling -> pagina 10.</p> <p>7+8: Aansluiting koelrelais, geactiveerd wanneer koeling actief is, zie koel- en vorstbeveiligingssignalen koel en vorsbeveiligings signalen -> pagina 38.</p> <p>9: Niet gebruikt.</p>
	<p>Service connector voor installateur. Met de servicetool + servicekabel kunnen verschillende instellingen worden gemaakt.</p> <p>https://www.brinkclimatesystems.nl/tools/software-brink-service-tool</p>

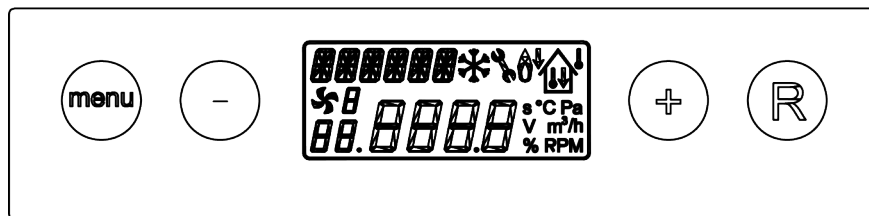
9 Display en instellingen

9.1 Display functies

Wanneer de netspanning naar het Elan-toestel wordt ingeschakeld:

1. Alle display-symbolen verschijnen gedurende 2 seconden, tegelijkertijd wordt de achtergrondverlichting gedurende 60 seconden ingeschakeld.
2. De hardwarecode verschijnt gedurende 2 seconden.
3. De softwarecode verschijnt gedurende 4 seconden.
4. Hierna is het toestel gereed en in bedrijfsmodus (indien er geen storingen aanwezig zijn).
5. Wanneer een van de bedieningstoetsen wordt gebruikt, licht het display gedurende 30 seconden op.

Als er na het opstarten geen vergrendelingsfouten zijn, toont het display de huidige [Bedrijfsmodus](#) -> pagina 32 van het toestel.



Vier (4) bedieningstoetsen kunnen worden gebruikt om waarden en instellingen in de menu's in te voeren en te wijzigen.

Toets	Functie
Menu	- Ga naar het instellingenmenu - Ga naar het submenu - Bevestig de waardeverandering
- and +	- Scroll - Verander de waarde
R	- Eén (1) stap terug - Annuleer waarde-aanpassing - Filter reset (indrukken gedurende 5 seconden) - Verwijder storingsgeschiedenis.

9.2 Display menu's

9.2.1 Bedrijfsmodus

In bedrijfsmodus kan het display tegelijkertijd 4 verschillende situaties/waarden tonen:

1 - Ventilatorstatus

- Wanneer de ventilator draait, toont het display een ventilatorsymbool en de draaitoestand (een nummer).
- Als de ventilator niet draait, wordt het ventilatorsymbool niet getoond.
- Zie voor ventilatorstatussen de instellingen van de meerstanden schakelaar.

2 - Uitvoertemperatuur

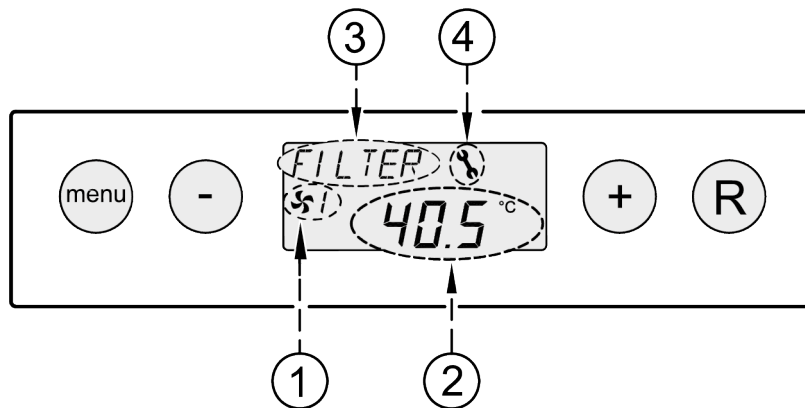
- De werkelijke temperatuur van de toevoerlucht naar de woning.

3 - Tekstbericht (2 mogelijke berichten in bedrijfsmodus)

- FILTER: Het filter moet worden gereinigd of vervangen, dit bericht heeft voorrang op andere berichten.
- PR1: Het toestel is ingesteld op het buitenprogramma.

4 - Storingsymbool

- Een steekleutel (en mogelijk een code) betekent dat het toestel een storing heeft, raadpleeg [Storingen](#) -> pagina 49 voor meer informatie.



9.2.2 Instellingen menu

Voor optimale prestaties van het toestel kunnen verschillende instellingen worden aangepast in het instellingenmenu. Raadpleeg de [Parameter lijst](#) -> pagina 39 voor alle mogelijke instellingen.

Bepaalde waarden moeten wellicht worden afgeleid uit berekeningen die zijn gemaakt voor dit specifieke systeem; waarden kunnen verschillen per systeem/woning.

Invoeren en wijzigen van instellingen in het instellingenmenu:

1. In de bedrijfsmodus, druk op **"Menu"**.
2. **"SET"** verschijnt in de linkerbovenhoek van het display.
3. Druk op **"Menu"** om het instellingenmenu binnen te gaan.
4. Blader door de lijst met waarden met de toetsen **"- en +"**.
5. Druk op **"Menu"** om de vereiste waarde te selecteren.
6. Wijzig de waarde naar de gewenste instelling met de toetsen **"- en +"**.
7. Druk op **"Menu"** om de waarde op te slaan of druk op **"R"** om niet op te slaan en terug te keren.
8. Herhaal stappen 3-7 om andere waarden aan te passen.
9. Wanneer alle instellingen zijn ingesteld, drukt u op **"R"** om terug te keren naar het bedrijfsmodus scherm.



Opmerking

Het wijzigen van instellingen kan van invloed zijn op de juiste werking van het toestel. Eventuele wijzigingen die hier niet worden beschreven, vereisen overleg met Brink Climate Systems B.V..

9.2.3 Uitlees menu

Het uitleesmenu (read-out) kan worden gebruikt om een aantal actuele waarden op te roepen. Het is niet mogelijk om waarden of instellingen in dit menu te wijzigen.

Toegang tot het uitleesmenu:

1. In de bedrijfsmodus, druk op **"Menu"**.
2. **"SET"** verschijnt in de linkerbovenhoek van het display.
3. Gebruik de toetsen **"- en +"** om naar het uitleesmenu te scrollen.
4. Druk op **"Menu"** om het uitleesmenu binnen te gaan.
5. Blader door het menu met de toetsen **"- en +"**.
6. Druk tweemaal op **"R"** om terug te keren naar de bedrijfsmodus.

Uitleesmenu:

parameter	omschrijving	eenheid
1	Luchttoevoertemperatuur	°C
2	Watertemperatuur	°C
3	Ventilatorinstelling	%
4	Ventilatoroerental	RPM
5	Status vorstbeveiliging (AAN of UIT)	

9.2.4 Service menu

Het servicemenu toont de 10 meest recente foutmeldingen. Voor een lijst met mogelijke fouten en vereiste acties, raadpleeg de [Storingscode lijst](#) -> pagina 50.

In het geval van een vergrendelingsfout zijn de instellingen en het uitleesmenu geblokkeerd. In dit geval opent het indrukken van de **"Menu"**-toets direct het servicemenu.

Toegang tot het servicemenu:


1. In de bedrijfsmodus, druk op **"Menu"**.
2. **"SET"** verschijnt in de linkerbovenhoek van het display.
3. Gebruik de toetsen **"- en +"** om naar het servicemenu te scrollen.
4. Druk op **"Menu"** om het servicemenu binnen te gaan.
5. Blader door de lijst met de toetsen **"- en +"**.
6. Druk gedurende 5 seconden op **"R"** in het servicemenu om fouten te wissen.
7. Druk tweemaal op **"R"** om terug te keren naar de bedrijfsmodus.

10 Extra (optionele) connecties

10.1 Meerstandenschakelaar

Wanneer een optionele meerstanden schakelaar is geïnstalleerd, kan de gebruiker kiezen tussen verschillende ventilatorsnelheidsinstellingen. De huidige ventilatorsnelheidsinstelling wordt aangegeven op het display van de Elan (achter het ventilatorsymbool).

stand	Standaard mode (STEP 9 = 0)
	Verhoogde ventilatorinstelling met actieve koeling (hoog) - Het systeemventilator draait bij de koel-luchtsnelheid, zie STAP 4 in de Parameter lijst -> pagina 39. - Het koelcontact moet gesloten zijn (pin 1 en 2 op X15). koel- en vorstbeveiligingssignalen koel en vorsbeveiligings signalen -> pagina 38.
1	Comfortinstelling (normaal) - Ventilatorsnelheid aangepast door de aanvoerluchttemperatuursensor. - Ventilatorsnelheid varieert tussen de minimale en maximale instelling @ STAP 2 en 3 in Parameter lijst -> pagina 39 -Het toestel draait op minimale ventilatorsnelheid bij geen vraag.
2	Ventilatie-instelling uit (stand-by) -Ventilatorsnelheid aangepast door de aanvoerluchttemperatuursensor. -Ventilatorsnelheid varieert tussen de minimale en maximale instelling @ STAP 2 en 3 in de parameterlijst. -Het toestel heeft geen ventilatorsnelheid bij geen vraag.  Opmerking Gebruik deze instelling niet als het toestel gebruikt wordt in combinatie met een Warmteterugwintoestel
3	Verhoogde ventilatorinstelling -Ventilatorsnelheid continu op maximale ingestelde luchtstroom (STAP 3).

stand	Buitenlucht mode (STEP 9 =1)
	Verhoogde ventilatorinstelling met actieve koeling (hoog) - Het systeemventilator draait continu bij de luchtsnelheid van de koeling + schakelkoeluitvoer. - Koelinvoer moet actief zijn (pin 1 en 2 op X15).
1	Comfortinstelling (normaal) -Ventilatorsnelheid continu op maximale luchtstroom (STAP 3).
2	Ventilatie-instelling uit (stand-by) -Ventilatorsnelheid continu op minimale luchtstroom (STAP 2).
3	Verhoogde ventilatorinstelling -Ventilatorsnelheid continu op koeling luchtstroom (STAP 4)

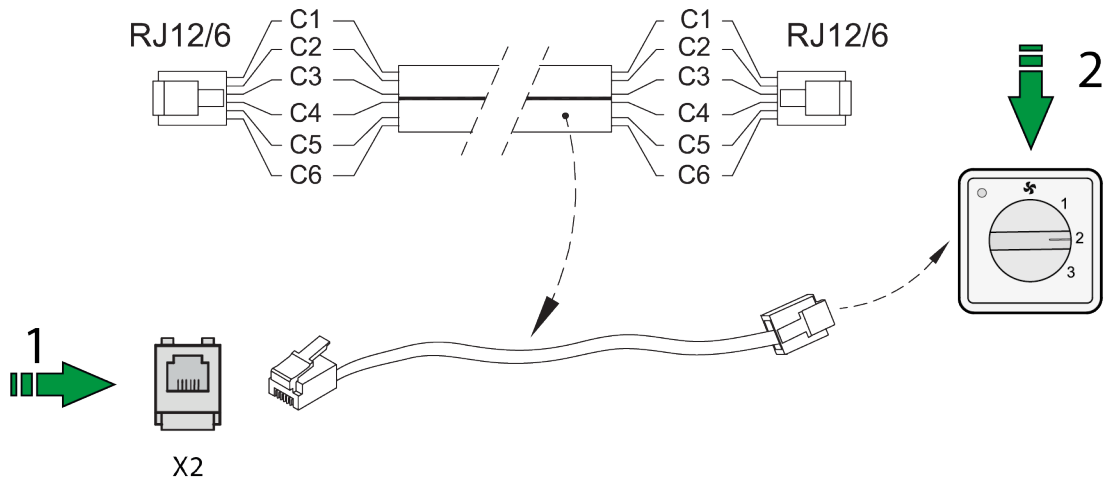
Opmerking

Wanneer het koelcontact op X15 gesloten is, zal het toestel alleen draaien op de ventilatorsnelheid voor koeling (stap 4 in de [Parameter lijst](#) -> pagina 39)

Meerstandenschakelaar aansluiten:

Koppel de huidige schakelaar los van connector X2, deze wordt niet meer gebruikt. Sluit de meerstanden schakelaar aan op connector X2 op de Elan met een 6-aderige platte kabel. Zorg ervoor dat de lippen van de connector aan dezelfde kant zitten bij het maken van de kabel.

1. X2 op het Elan PCB.
2. meerstanden schakelaar.



Opmerking

Wanneer modus 2 op een meerstanden schakelaar niet werkt, is de kabel van de modulaire connector gedraaid. Snijd een van de RJ-connectors van de kabel af en sluit een nieuwe connector aan, maar dan de andere kant op.

10.2 koel en vorstbeveiligings signalen

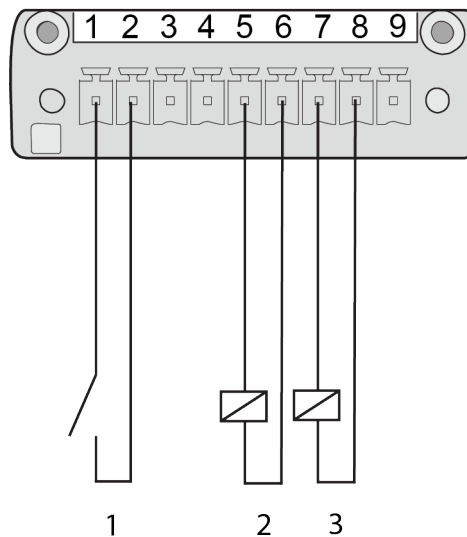
Om koeling te activeren, moeten pin 1 en 2 van connector X15 worden verbonden. Dit zal het koelrelais circuit activeren dat is verbonden met pin 7 en 8.

Wanneer koeling is geactiveerd, wordt de ventilatorsnelheid van het toestel vastgezet op de waarde die is ingesteld bij stap 4, zie [Parameter lijst](#) -> pagina 39.

Wanneer vorstbeveiliging is geactiveerd, wordt het vorstrelais circuit op pin 5 en 6 geactiveerd.

1. AAN/UIT schakelcontact voor koeling.
2. 24V gelijkstroomcircuit voor vorstbeveiligingsrelais. Vorst beveiliging [Vorst beveiligingsregeling](#) -> pagina 10
3. 24V gelijkstroomcircuit voor koelrelais, actief wanneer contact 1 is ingeschakeld.

X15



Opmerking

Koel- en vorstbeveiligingsrelais: 24V gelijkstroom / maximaal 60 mA



Opmerking

Wanneer het koelcontact op X15 gesloten is, zal het toestel alleen draaien op de ventilatorsnelheid voor koeling (stap 4 in de [Parameter lijst](#) -> pagina 39)

11 Parameter lijst

Zie [Instellingen menu](#) -> pagina 33 hoe parameters te veranderen.

Item	Omschrijving	Fabrieks instelling	Bereik	Stap
1	Maximale uitgangs temperatuur	60.0°C	1.0°C - 70.0°C	0.5°C
2	Minimale ventilatorsnelheid	20%	10% - 100%	1%
3	Maximale ventilatorsnelheid	65%	10% - 100%	1%
4	Ventilatorsnelheid in koel modus.	80%	10% - 100%	1%
5	Start temperatuurregeling	30.0°C	0.0°C - +60.0°C	0.5°C
6	Inschakeltemperatuur ventilator	30.0°C	0.0°C - +60.0°C	0.5°C
7	Uitschakeltemperatuur ventilator	25.0°C	0.0°C - +60.0°C	0.5°C
8	Ventilator schakeling hysteresis	1.0°C	0.0°C - +5.0°C	0.1°C
9	Ventilatie programma	0	0 = Normaal 1 = Buitenlucht programma	1
10	Vorstbeveiligingslimiet 1	5.0°C	-20.0°C - +30.0°C	0.5°C
11	Vorstbeveiligingslimiet 2	0°C	-20.0°C - +30.0°C	0.5°C
12	Vorstbeveiligingshysteresis	2	0.0°C - +5.0°C	0.1°C

NOTE	<ul style="list-style-type: none">▪ Item 1 moet gelijk zijn aan of hoger zijn dan item 5.▪ Item 2 mag niet hoger zijn dan item 3.▪ Item 3 mag niet lager zijn dan item 2.▪ Item 5 mag niet hoger zijn dan item 1.▪ Item 6 moet gelijk zijn aan of hoger zijn dan item 7.▪ Item 7 mag niet hoger zijn dan item 6.▪ Item 10 moet gelijk zijn aan of hoger zijn dan item 11.▪ Item 11 mag niet hoger zijn dan item 10.
-------------	--

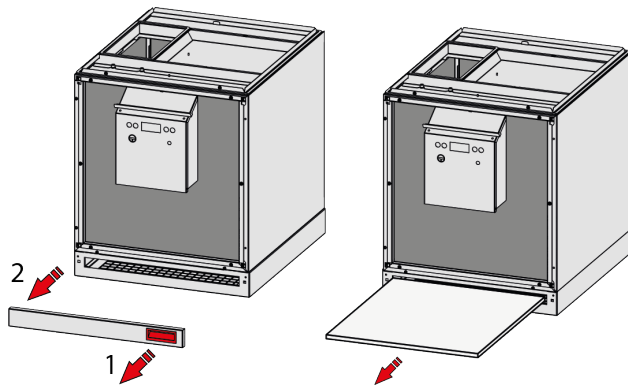
12 Onderhoud

Gebruikersonderhoud beperkt zich tot het periodiek reinigen of vervangen van het filter. Alle andere service- en onderhoudswerkzaamheden aan het toestel dienen te worden uitgevoerd door de installateur.

12.1 Filter reinigen / vervangen

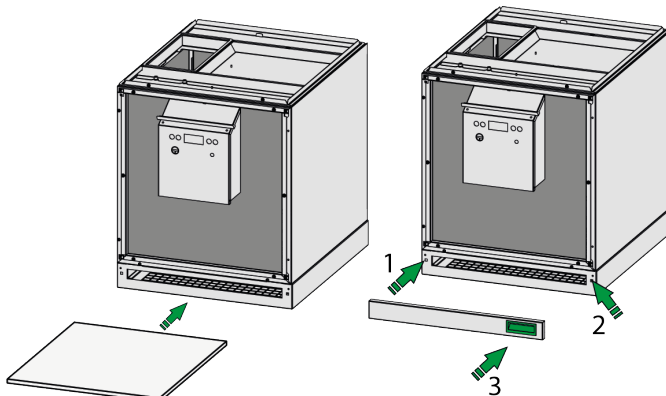
Filters kunnen één keer worden gereinigd; vervang een filter wanneer een tweede reiniging nodig is. Reinig het filter minstens elke 6 maanden. Vervang het filter minstens één keer per jaar. Filterreiniging is nodig wanneer FILTER wordt aangegeven op het display van het toestel of wanneer de rode LED brandt op een multi-standenschakelaar (indien gebruikt).

FILTER VERWIJDEREN



- Verbreek de stroomtoevoer en wacht tot de ventilator is gestopt met draaien.
- Trek stevig aan de hendel (1) totdat het filterdeksel aan de handgreepzijde loskomt.
- Ontgrendel de klem (2) door het deksel weg te trekken van de cassette.
- Schuif het filter uit de filtercassette.
- Reinig het filter en de filtercassette met een stofzuiger.

FILTER INSTALLEREN



- Schuif het (gereinigde of nieuwe) filter terug in de filtercassette.
- Installeer het filterdeksel door deze in de klem (1) te klikken.
- Positioneer het deksel zodat de klem (2) uitgelijnd is.
- Druk totdat de klem **"klikt"**.
- Controleer of het filterdeksel aan beide zijden is beveiligd.
- schakel de stroom in om de unit weer te starten.

FILTER RESET

Druk op de toets **"R"** gedurende 5 seconden om de filterindicatie te resetten. De tekst **"FILTER"** zal kort knipperen en verdwijnen om aan te geven dat de reset is uitgevoerd.



Gevaar

Verbreek de stroomtoevoer voordat u werkzaamheden aan het toestel uitvoert



Opmerking

Het is niet toegestaan het toestel zonder filter te laten draaien.

12.2 Toestel intern reinigen (installateur)

Het toestel moet elke 3 jaar intern worden gecontroleerd en gereinigd. Tijdens deze werkzaamheden moet het volgende worden gecontroleerd en uitgevoerd:

- Controleer op overmatig geluidsniveau of trillingen bij minimale en maximale ventilatorsnelheden vóór en na de werkzaamheden.
- Controleer de algemene toestand van interne onderdelen.
- Controleer bedrading, kabels, sensoren en actuatoren.
- Controleer op lekkages van vloeistof.
- Controleer en reinig de ventilator.
- Controleer en reinig de warmtewisselaar.
- Controleer en reinig de condensafvoer en lekbak.
- Controleer en reinig de behuizing van het toestel.



Gevaar

Elektrische spanning

Dood door een elektrische schok

- Elektriciteitswerkzaamheden mogen alleen door elektriciens worden uitgevoerd.
- Haal de stekker van het toestel uit het stopcontact en wacht tot de ventilator is gestopt met draaien voor dat er begonnen wordt met werkzaamheden.

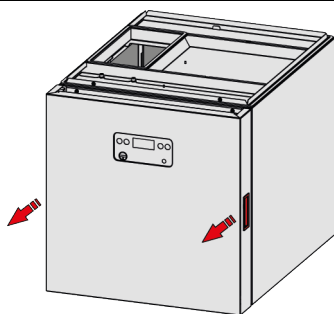


Gevaar

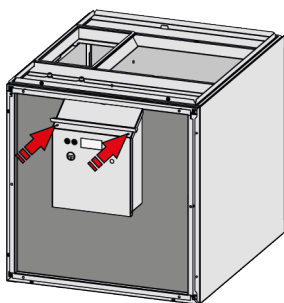
Steek uw hand niet in het toestel terwijl de ventilator draait!

12.2.1 Ventilator demonteren / monteren

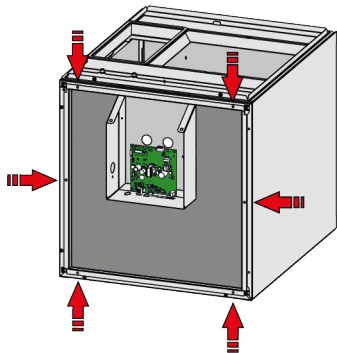
De ventilator is toegankelijk vanaf de voorkant van het Ventilatormodule. De ventilator kan worden verwijderd zoals hieronder beschreven. Gebruik deze instructies in omgekeerde volgorde om de onderdelen weer te installeren.



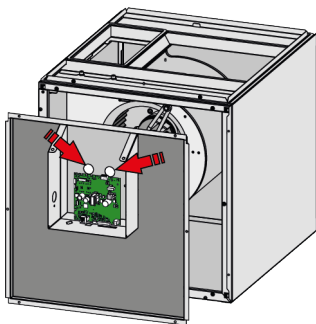
- Gebruik beide handen om de voorklep van het ventilatiemodule te verwijderen.
- Trek beide handgrepen stevig naar u toe totdat de klep loskomt van de 4 houdclips in de hoeken.



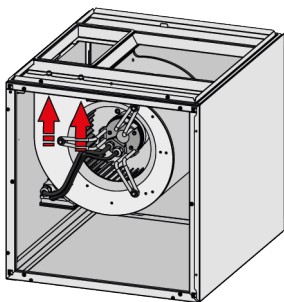
- Verwijder **2 x M4 (T20)** aan de bovenkant van de PCB-kap.
- Open de kap door de bovenkant naar u toe te trekken; de kap zal open draaien op de klinknagels.



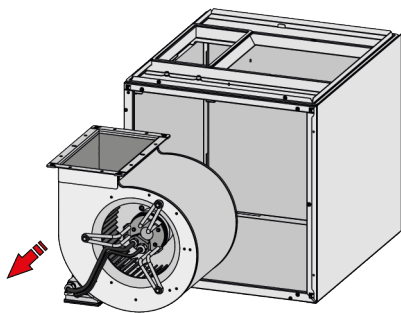
- Verwijder **6 X M4 (T20)**



- Koppel de ventilatorconnectoren X10 en X11 los van het PCB.
- Beweeg de plaat een stukje weg van de ventilatormodule.
- **Let op dat de kabels niet op spanning komen te staan.**
- Voer beide ventilatorconnectoren door de gaten en verwijder de plaat.



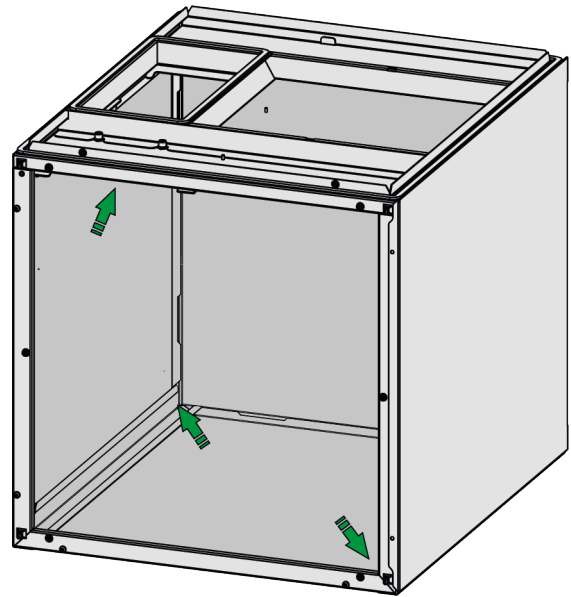
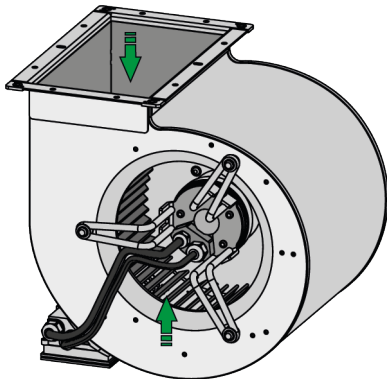
- Verwijder de 2 inbusbouten (5).
- Deze zijn bereikbaar van binnenuit.



- De ventilator is gemonteerd in 2 geleiderails.
- Schuif de ventilator voorzichtig uit de module door deze naar buiten te trekken.
- Gebruik beide handen, de ventilator is zwaar.
- Laat de ventilator niet vallen!

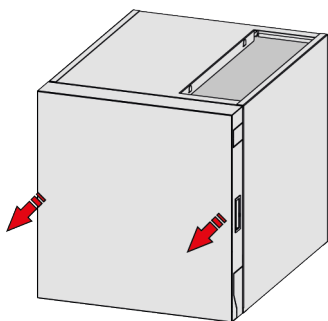
12.2.2 Ventilator reinigen

- Verwijder de ventilator uit de ventilatormodule: [Ventilator demonteren / monteren](#) -> pagina 41
- Reinig de ventilator en de interne delen van de ventilatormodule grondig met een zachte en droge borstel.
- Gebruik een stofzuiger om de module intern schoon te maken.
- Inspecteer de kabels en bedrading op beschadigingen.
- Controleer de ventilatorbladen op beschadigingen.
- Controleer de bevestigingen van de ventilatormotor.

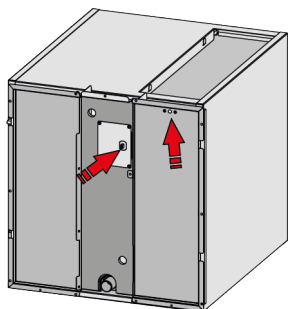


12.2.3 Warmtewisselaar reinigen

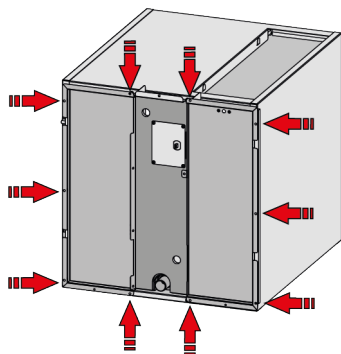
Open de warmtewisselmodule zoals hieronder beschreven om toegang te krijgen tot de warmtewisselaar. De warmtewisselmodule hoeft niet te worden verwijderd van de ventilatormodule. Aangesloten luchtkanalen hoeven ook niet te worden verwijderd. Gebruik deze instructies in omgekeerde volgorde om de onderdelen weer te installeren.



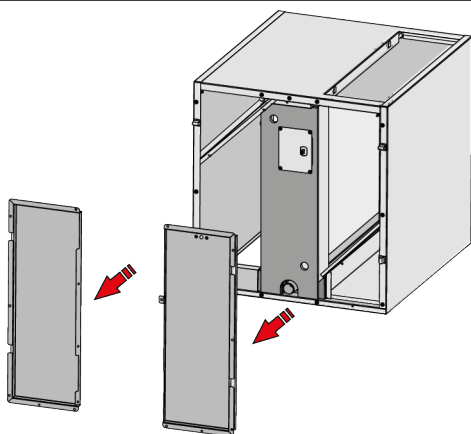
- Gebruik beide handen om het voordeksel van de ventilatormodule te verwijderen.
- Trek beide handgrepen stevig naar u toe totdat het deksel loskomt van de 4 houdclips in de hoeken.



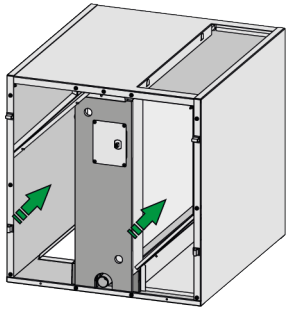
- Ontkoppel de connectoren van de watertemperatuursensor en luchttemperatuursensor.



- Verwijder **10 X M4 (T20)**.



- Verwijder de 2 platen.
- Verwijder de condensafvoer indien nodig.



- Reinig de interne delen van de warmtewisselmodule.
- Reinig de warmtewisselaar met een zachte borstel.
- Controleer en verwijder vervuiling van de uitgang van de condensafvoer en lekbak.
- Controleer op waterlekkages.
- Controleer op beschadigingen.
- Spoel de condensaatbak schoon met water.

13 Service artikelen

13.1 Service artikelen bestellen

Vermeld bij het bestellen van onderdelen, gelieve naast het artikel nummer ook het toesteltype, serienummer, productiejaar en de naam van het onderdeel.

N.B. Het toesteltype, serienummer en productiejaar staan vermeld op het identificatieplaatje, deze is te vinden achter het voordeksel van de ventilatiemodule.

Voorbeeld	
Toesteltype	Elan
Serienummer	005750230102
Productie jaar	2023
Artikel	Ventilator
Artikelnummer	530903
Aantal	1

13.2 Service artikelen lijst

Nr.	Omschrijving	Artikel nr.
1	Warmtewisselaar	530905
2	Condensopvanbak	532300
3	Luchttemperatuursensor	531238
4	Watertemperatuursensor	531390
5	Ventilator	530903
6	Printplaat besturing	531799
7	Printplaat display	531776
8	Luchtfilterset	532600
9	230V voedingskabel	533009
10	Sensor kabelset	532301
11	Filter Casette	533040



Gevaar

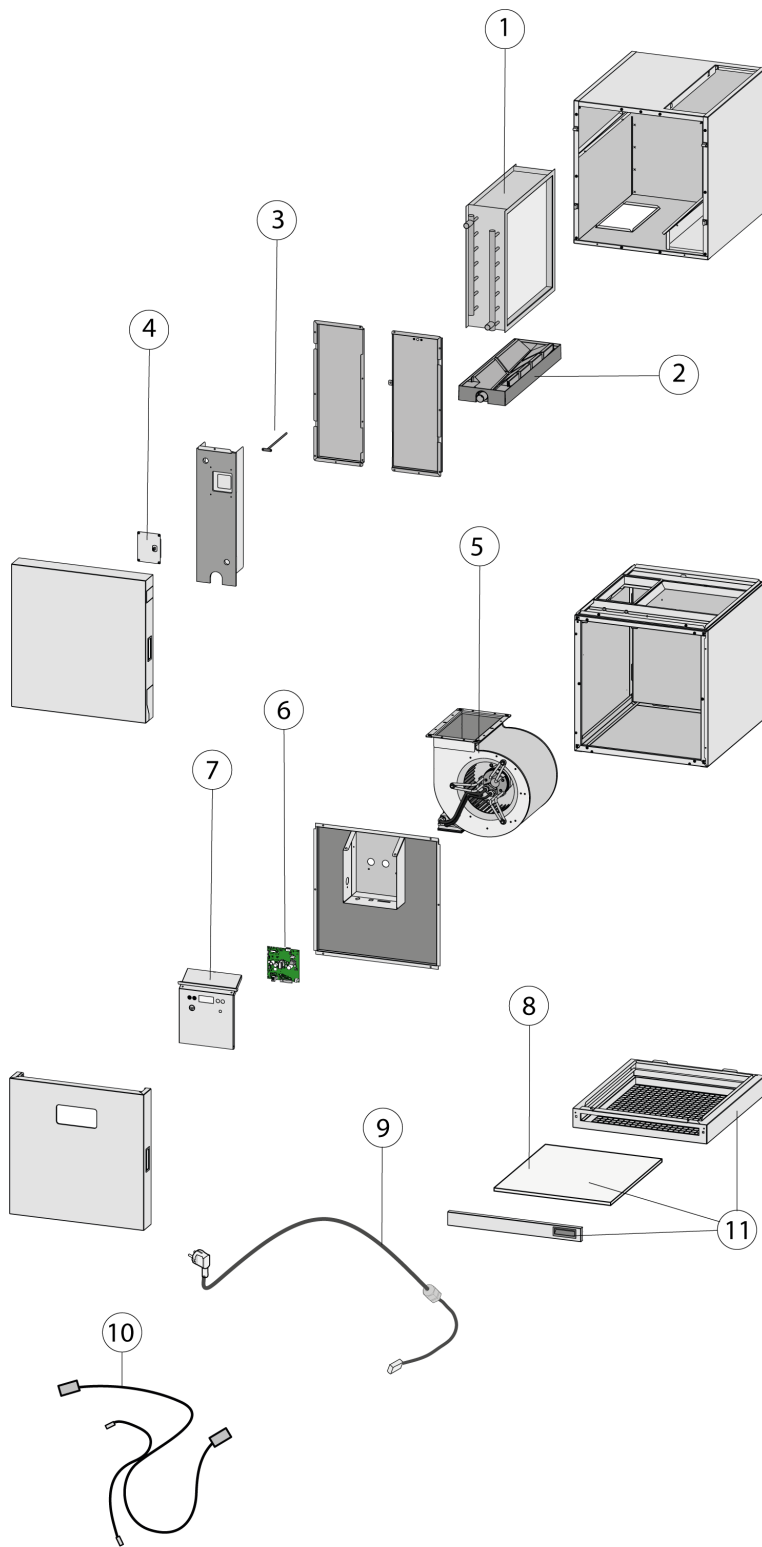
Om gevaarlijke situaties te voorkomen, kan een beschadigde netspanningsaansluiting alleen worden vervangen door een gekwalificeerde expert.



Opmerking

De voedingskabel is voorzien van een printplaatconnector. Bij vervanging dient u altijd een originele vervangende netspanningskabel van Brink Climate Systems B.V. te bestellen.

13.3 Exploded view



14 Storingen

14.1 Storings diagnose

Een storing in het toestel wordt weergegeven op het display van het toestel totdat het is opgelost. Het toestel reset automatisch wanneer een storing is verholpen.

Er zijn 2 soorten mogelijke storingen:

NIET-BLOKKERENDE STORING	BLOKKERENDE STORING
<ul style="list-style-type: none">▪ Het moersleutelsymbool wordt weergegeven op het display.▪ Toestel blijft beperkt draaien.	<ul style="list-style-type: none">▪ Het moersleutelsymbool en de foutcode worden weergegeven op het display.▪ Het display is permanent verlicht.▪ De ventilator is uitgeschakeld.▪ Alleen het servicemenu is beschikbaar, instellingen- en uitleesmenu zijn uitgeschakeld.▪ Het rode LED-lampje op de meerstanden schakelaar (indien gebruikt) knippert.▪ Neem contact op met de installateur om de fout op te lossen.

14.2 Storingscode lijst

Code	Omschrijving	gevolg	actie
E101	Storing temperatuursensor toevoer lucht	Ventilator is uitgeschakeld	<ul style="list-style-type: none"> ▪ Zet de stroom uit van het toestel. ▪ Vervang de sensor voor de luchttoevoertemperatuur. ▪ De fout wordt automatisch gereset wanneer de stroom weer wordt ingeschakeld.
E102	Watertemperatuursensor storing	Ventilator is uitgeschakeld	<ul style="list-style-type: none"> ▪ Zet de stroom uit van het toestel. ▪ Vervang de sensor voor de watertemperatuur. ▪ De fout wordt automatisch gereset wanneer de stroom weer wordt ingeschakeld.
E104	Ventilatorstoring	Toestel werkt niet	<ul style="list-style-type: none"> ▪ Zet de stroom uit van het toestel. ▪ Controleer de bedrading van de ventilator. ▪ Als er geen fouten worden gevonden, vervang dan de ventilator. ▪ De fout wordt automatisch gereset wanneer de stroom weer wordt ingeschakeld.
E105	Fout op relais output X15 op pin 5&6 of 7&8. Relais met te hoog vermogen of kortsluiting (max 60mA, 24Vdc)	Ventilator draait op minimale snelheid	<ul style="list-style-type: none"> ▪ Zet de stroom uit van het toestel. ▪ Controleer het relais en de bedrading op X15 5&6 en/of 7&8. ▪ Repareer indien nodig. ▪ De fout wordt automatisch gereset wanneer de stroom weer wordt ingeschakeld.
E106	Onbekende positie van meerstandenschakelaar	Ventilator draait op minimale snelheid	<ul style="list-style-type: none"> ▪ Zet de stroom uit van het toestel. ▪ Controleer de bedrading, verbindingen en de meerstanden schakelaar. ▪ Als er geen fouten worden gevonden, vervang dan de meerstanden schakelaar. ▪ De fout wordt automatisch gereset wanneer de stroom weer wordt ingeschakeld.
E107	Externe foutinvoer op X15 op pin 3&4	fout in een verbonden toestel	<ul style="list-style-type: none"> ▪ Controleer aangesloten apparaten en los eventuele fouten op. ▪ De fout wordt automatisch gereset wanneer de stroom weer wordt ingeschakeld.

E152	Flash-geheugenfout in besturings printplaat	Toestel werkt niet	<ul style="list-style-type: none"> ▪ Zet de stroom uit van het toestel. ▪ Vervang de PCB. ▪ De fout wordt automatisch gereset wanneer de stroom weer wordt ingeschakeld.
E999	Printplaat niet geschikt voor toestel of DIP-switch niet correct ingesteld op printplaat	Toestel werkt niet	<ul style="list-style-type: none"> ▪ Zet de stroom uit van het toestel. ▪ Stel de DIP-switches correct in, zie Printplaat en DIP-switch instellingen -> pagina 29 ▪ Vervang PCB indien DIP-switches correct ingesteld staan. ▪ De fout wordt automatisch gereset wanneer de stroom weer wordt ingeschakeld.

15 Conformiteitsverklaring

Deze conformiteitsverklaring wordt verstrekt onder de volledige verantwoordelijkheid van de fabrikant.

Fabrikant: **Brink Climate Systems B.V.**
Adres: **Postbus 11**
NL-7950 AA, Staphorst, The Netherlands
Product: **Luchtverwarmer type:**
Elan 25 3.0

Het hierboven beschreven product voldoet aan de volgende richtlijnen:

◆ 2014/35/EU	OJEU L 96/357; 29-03-2014
◆ 2014/30/EU	OJEU L 96/79; 29-03-2014
◆ 2009/125/EU	OJEU L 285/10; 31-10-2009
◆ 2017/1369/EU	OJEU L 198/1; 28-07-2017
◆ RoHS 2011/65/EU	OJEU L 174/88; 01-07-2011

Het hierboven beschreven product is getest volgens onderstaande normen:

◆ EN 55014-1	2017 + A11:2020
◆ EN 55014-2	2015
◆ EN 61000-3-2	2014
◆ EN 61000-3-3	2013
◆ EN 60335-1	2012
◆ 60335-2-80	2003 + A1:2004 + A2:2009

Staphorst, 10-01-2024



A. Hans
Director

16 Recycling en afvoer



Niet met het huisvuil weggooien!

Volgens de wetgeving inzake afvalverwerking moeten de volgende componenten voor een milieuvriendelijke verwerking of recycling naar een afvalinzamelpunt worden gebracht:

- Oud toestel
- Slijtdelen
- Defecte onderdelen
- Elektrisch of elektronisch afval
- Vloeistoffen en oliën die het milieu schaden

Milieuvriendelijk betekent dat het afval wordt gescheiden naargelang de materiaalgroep zodat de basis-materialen zoveel mogelijk kunnen worden hergebruikt om het milieu zo min mogelijk te belasten.

1. Verpakkingen van karton, recyclebare kunststoffen en vulmaterialen van kunststof milieuvriendelijk via overeenkomstige recyclingsystemen of milieuparken afvoeren.
2. Landspecifieke of lokale voorschriften in acht nemen.



Air for life

Brink Climate Systems B.V.

Wethouder Wassebaliestraat 8, NL-7951SN Staphorst

T: +31 (0) 522 46 99 44

E. info@brinkclimatesystems.nl

www.brinkclimatesystems.nl