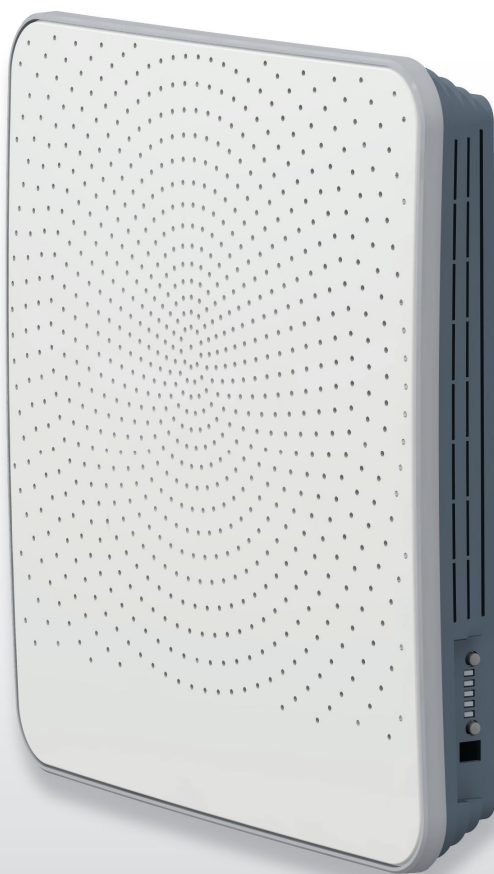


Air 70
(Plus)



CONSIGNES D'INSTALLATION (Français)

Air for Life

BRINK

Air for life

WWW.BRINKAIRFORLIFE.NL

614398-H

Consignes d'installation

Unité de récupération de chaleur Air 70 (Plus)



À CONSERVER PRÈS DE L'APPAREIL

Cet appareil peut être utilisé par des enfants à partir de 8 ans, les personnes avec des capacités physiques ou mentales réduites et les personnes ayant des connaissances et une expérience limitées si elles sont supervisées ou ont reçu des instructions sur la façon d'utiliser l'appareil en toute sécurité et s'ils sont conscients des possibles dangers. Les enfants de moins de 3 ans doivent être tenus à l'écart de l'appareil, à moins qu'ils sont sous surveillance constante. Les enfants âgés entre 3 et 8 ans ne peuvent mettre l'appareil sous ou hors tension que s'ils sont supervisés ou s'ils ont reçu des instructions claires sur l'utilisation sûre de l'appareil et s'ils comprennent les dangers possibles, à condition que l'appareil ait été placé et installé dans la position normale d'utilisation. Les enfants âgés entre 3 et 8 peuvent ne pas insérer la fiche dans la prise, ni nettoyer ou modifier les réglages de l'appareil, ni effectuer la maintenance de l'appareil qui serait normalement effectuée par l'utilisateur. Les enfants ne peuvent pas jouer avec l'appareil.

Si vous avez besoin d'un nouveau câble d'alimentation, commandez toujours la pièce de remplacement auprès de Brink Climate Systems B.V. Pour éviter des situations dangereuses, une connexion secteur endommagé ne doit être remplacée que par un expert qualifié !

FR



Table des matières

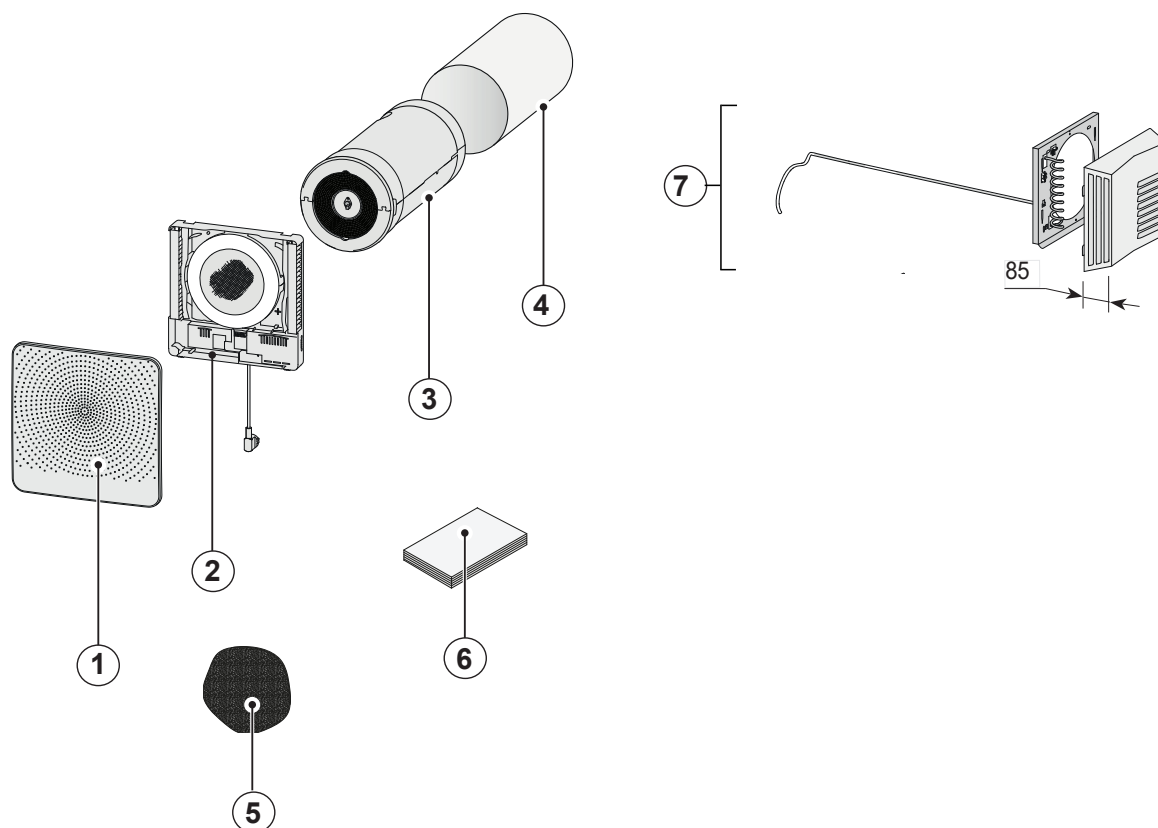
1	Livraison	1
1.1	Contenu de la livraison.....	1
1.2	Accessoires Air 70.....	2
2	Application	5
3	Modèle	6
3.1	Caractéristiques techniques.....	6
3.2	Dimensions.....	6
3.3	Vue éclatée de l'appareil.....	7
4	Fonctionnement	8
4.1	Description.....	8
4.2	Conditions de bypass.....	8
4.3	Protection antigel.....	8
4.4	Modèle Air 70 Plus.....	8
5	Installation	9
5.1	Installation : généralités.....	9
5.2	Pose de l'appareil.....	9
5.3	Peindre la grille d'extraction du cache avant.....	9
5.4	Ordre de montage.....	10
5.5	Raccordements électriques.....	15
5.5.1	Raccordement de la fiche secteur.....	15
5.5.2	Raccordement du sélecteur de positions en option (uniquement pour le modèle Plus).....	15
5.5.3	Raccordement du connecteur eBus (uniquement pour le modèle Plus).....	15
5.5.4	Raccordement du commutateur marche/arrêt en option.....	16
5.5.5	Raccordement du connecteur MODBUS (uniquement pour le modèle Plus).....	16
6	Mise en service	17
6.1	Mise sous tension de l'appareil ou mise hors tension de l'appareil.....	17
6.2	Mise en marche et arrêt de l'appareil.....	17
6.3	Réglage du débit d'air.....	18
6.4	Réinitialiser les réglages d'usine.....	18
6.5	Autres réglages installateur.....	18
7	Pannes	19
7.1	Analyse des pannes.....	19
8	Entretien	21
8.1	Nettoyage des filtres.....	21
8.2	Entretien par l'installateur.....	22
9	Schéma électrique	27
9.1	Schéma de raccordement le circuit Basic.....	27
9.2	Schéma de raccordement le circuit Plus.....	27
10	Raccordements électriques des accessoires	28
10.1	Montage circuit Plus.....	28
10.2	Raccordement du capteur d'HR (humidité) (uniquement possible avec le circuit Plus).....	28
10.3	Exemples de raccordement du sélecteur de positions.....	28
10.3.1	Sélecteur de positions avec alarme encrassement des filtres.....	29
10.3.2	Télécommande sans fil (sans alarme encrassement des filtres).....	29
10.4	Raccordement du détecteur de CO ₂ (uniquement possible avec le circuit Plus).....	30
10.5	Raccordement un commutateur marche/arrêt (uniquement possible avec le circuit Plus).....	30
10.6	Raccordement du Brink Home i module (uniquement possible avec le circuit Plus).....	31
10.7	Raccordement Air 70 avec Modbus (uniquement possible avec le circuit Plus).....	31
10.8	Raccordement d'appareils avec l'eBus (uniquement possible avec le circuit Plus).....	33
11	Position en cas de pollution atmosphérique	34
11.1	Obturation de l'admission et l'extraction d'air en cas de pollution atmosphérique extérieure.....	34
12	Service	35
12.1	Vue éclatée.....	35
13	Valeurs de réglage	36
13.1	Valeurs de réglage en utilisant le programme de service (Service Tool) Brink.....	36
	Déclaration de conformité	37
	Valeurs de UE	38
	Recyclage	39

1.1 Contenu de la livraison

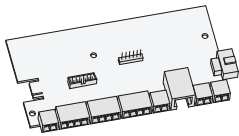
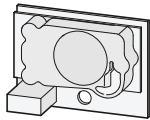
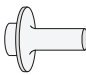
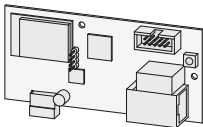
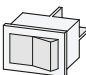
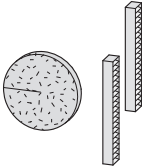
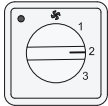
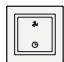
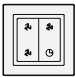
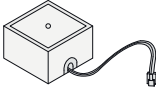
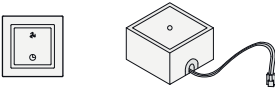
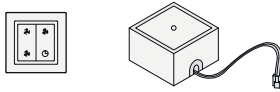
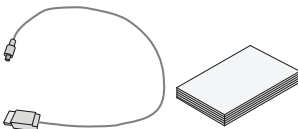
Avant de commencer l'installation de l'unité à récupération de chaleur, veuillez contrôler le contenu et l'état.

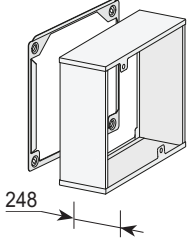
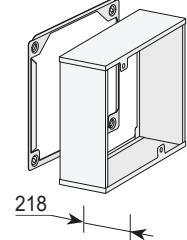
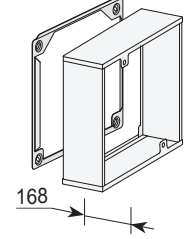
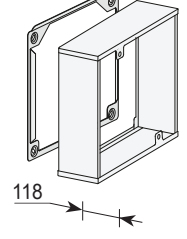
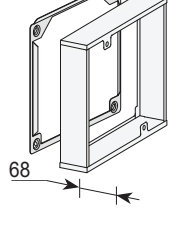
À la livraison, l'unité de récupération de chaleur décentralisée type Air 70 se compose de deux parties (1 - 6 et 7).
Les deux parties comprennent les composants suivants :

- ① Cache avant
- ② Partie intérieure de l'Air 70
- ③ Bloc échangeur/ventilateur Air 70
- ④ Fourreau de mur
- ⑤ Bouchon d'urgence contre la pollution atmosphérique (pliée; stockée dans l'appareil)
- ⑥ Mode d'emploi succinct + matériel de fixation
- ⑦ Partie extérieure de l'Air 70 pour mur de 500-600 mm d'épaisseur ; modèle en RVS ou blanc



1.2 Accessoires

Description de l'article		Code 'article
Circuit Plus		450104
Sonde de CO ₂		450101
Capteur d'HR (humidité)		450102
Brink home i module		450103
Commutateur marche/arrêt (interne)		450105
Kit de filtre F7 (2x G4/ 1 x F7)		450109
Sélecteur à 4 positions avec alarme encrassement des filtres		540262
Émetteur télécommande sans fil à 2 positions (pile comprise)		532170
Émetteur télécommande sans fil à 4 positions (pile comprise)		532171
Récepteur télécommande sans fil (pour modèle à pile)		532172
Ensemble télécommande sans fil à 2 positions (1 émetteur & 1 récepteur)		532173
Ensemble télécommande sans fil à 4 positions (1 émetteur & 1 récepteur)		532174
Programme Brink Service Tool		531961

Description de l'article		Code 'article
<p>Kit de prolongation 250 mm pour mur de 270-300 mm d'épaisseur; modèle en RVS ou blanc</p>		<p>451054 blanc (RAL9010) 452054 RVS</p>
<p>Kit de prolongation 200 mm pour mur de 300-350 mm d'épaisseur; modèle en RVS ou blanc</p>		<p>451053 blanc (RAL9010) 452053 RVS</p>
<p>Kit de prolongation 150 mm pour mur de 350-400 mm d'épaisseur; modèle en RVS ou blanc</p>		<p>451052 blanc (RAL9010) 452052 RVS</p>
<p>Kit de prolongation 100 mm pour mur de 400-450 mm d'épaisseur; modèle en RVS ou blanc</p>		<p>451051 blanc (RAL9010) 452051 RVS</p>
<p>Kit de prolongation 50 mm pour mur de 450-500 mm d'épaisseur; modèle en RVS ou blanc</p>		<p>451050 blanc (RAL9010) 452050 RVS</p>



L'unité Brink Air 70 est une unité de ventilation décentralisée avec récupération de chaleur à intégrer dans la façade. Cet appareil présente un débit de ventilation maximal de 70 m³/h.

Caractéristiques de l'Air 70 :

- réglage des débits d'air par boutons de commande.
- indicateur de l'encrassement des filtres sur l'appareil.
- régulation antigel qui veille à ce que l'appareil continue de fonctionner de manière optimale lors de basses températures, et qui au besoin, démarre le préchauffeur monté standard.
- fonctionnement silencieux
- équipé standard d'un clapet de bypass fonctionnant automatiquement
- économies énergétiques
- rendement élevé

Les performances et la consommation d'énergie de l'Air 70 dépendent du débit d'air réglé et de l'encrassement des filtres.

L'Air 70 est disponible en deux versions :

- **l'Air 70**
- **l'Air 70 Plus**

À la différence de l'Air 70 standard, l'Air 70 est doté d'un circuit de régulation permettant plus de raccordements, pour le montage d'un capteur d'HR (humidité), d'une sonde de CO₂, d'un sélecteur de positions ou d'un Brink Home i module, par exemple.

Ces consignes d'installation concernent l'Air 70 et l'Air 70 Plus. Lors de la commande d'un appareil, veuillez toujours indiquer le modèle concerné.

Pour les dimensions, voir §3.2.

L'Air 70 est fourni départ usine avec une fiche secteur de 230 V et un raccordement pour le programme de service (Service Tool) Brink à l'extérieur de l'appareil.

Un couvercle « urgence » est fourni avec l'appareil. Dans le cas d'une catastrophe imposant l'obturation des conduits d'apport et d'extraction d'air, il faut placer ce couvercle « urgence » sur le conduit. Ce couvercle se trouve à l'intérieur de l'appareil. Avant de poser le couvercle, désactiver l'appareil (débrancher la fiche électrique ou, si monté, positionner le commutateur marche/arrêt sur 0).

Voir §11.1 pour de plus amples informations.



Retirer toujours bouchon d'urgence avec de réactiver l'appareil !



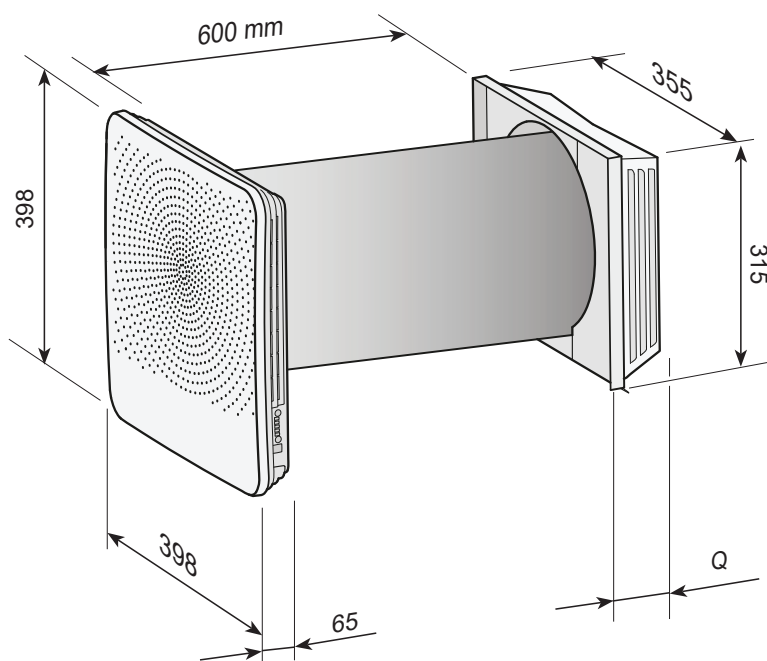
Avertissement

Le préchauffeur et le circuit de régulation sont sous une tension de 230V. En cas d'intervention sur l'appareil, l'appareil doit être mis hors tension en débranchant la fiche secteur.

3.1 Caractéristiques techniques

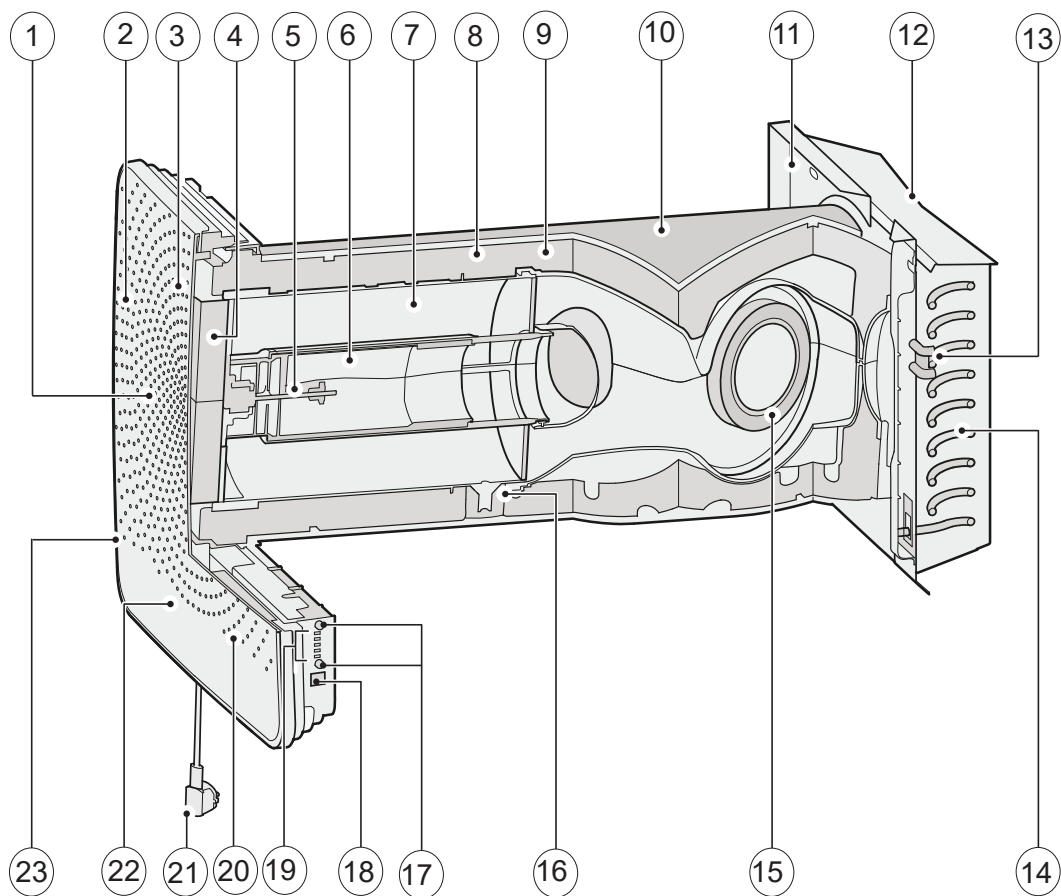
	Air 70				
Tension d'alimentation [V/Hz]	230/50				
Indice de protection	Partie intérieure IP20/ Cache extérieur IPX4				
Dimensions (l x h x p) [mm]	Voir §3.2				
Diamètre de gaine au travers du mur [mm]	Ø250				
Poids [kg]	12 (13,5 y compris cache extérieur)				
Classe de filtre	2x G4 (extraction) & 1x G4 (admission)				
Position ventilateur (réglage usine)	1	2	3	4	5
Débit de ventilation [m³/h]	15	25	40	55	70
Puissance absorbée [W]	4,2	5,3	8,0	14,0	23,5
Courant absorbé [A]	0,05	0,07	0,10	0,15	0,23
Courant absorbé max. [A]	1,3				
Cos φ	0,34	0,34	0,36	0,40	0,45

3.2 Dimensions



Kit de prolongation (pour des explications sur les kits, voir §1.2)	Dimension Q [mm]
Appareil standard sans kit de prolongation (l'épaisseur du mur 500-600 mm)	85
451050/ 452050 (l'épaisseur du mur 450-500 mm)	135
451051/ 452051 (l'épaisseur du mur 400-450 mm)	185
451052/ 452052 (l'épaisseur du mur 350-400 mm)	235
451053/ 452053 (l'épaisseur du mur 300-350 mm)	285
451054/ 452054 (l'épaisseur du mur 270-300 mm)	315

3.3 Vue éclatée de l'appareil



1	Cache avant
2	Filtre d'extraction d'air G4 (2 unités) *
3	Sonde de température intérieure *
4	Filtre d'admission d'air G4 (1 unité) *
5	Moteur bypass
6	Bypass y compris coulisseau de bypass monté
7	Échangeur de chaleur
8	Chemise EPP (2 éléments)
9	Position de la sonde de température extérieure
10	Fourreau PVC de mur Ø250 mm
11	Plaque de montage du cache extérieur
12	Cache extérieur

13	Préchauffeur sécurité maximale
14	Préchauffeur
15	Ventilateur
16	Évacuation de la condensation intérieure
17	Touches de commande de la régulation du régime, remise à zéro du filtre & mise en marche et arrêt de l'appareil
18	Branchement pour la maintenance
19	DIODES (5x)
20	Circuit de Base *
21	Fiche électrique 230V
22	Circuit Plus (option) *
23	Commutateur marche/arrêt en option*

* Ces éléments ne sont pas illustrés

4.1 Description

L'appareil est livré prêt à être branché sur le secteur et fonctionne automatiquement. L'air vicié provenant de l'intérieur chauffe l'air frais et sain provenant de l'extérieur. Cela garantit

des économies énergétiques et le renouvellement en air frais dans le logement.

Le réglage offre cinq positions de ventilation préprogrammées.

4.2 Conditions de bypass

L'appareil est doté d'un bypass. Le but du bypass est qu'après une journée de chaleur, l'air extérieur plus frais la nuit contourne l'échangeur de chaleur. Un air extérieur plus frais est ainsi insufflé dans le logement. Le coulisseau de bypass est com-

mandé par le moteur de bypass si les conditions de bypass sont remplies. Cela permet d'obtenir un flux d'extraction d'air mécanique par l'échangeur de chaleur sans récupération de chaleur (indésirable).

Conditions de bypass	
Bypass ouvert	<ul style="list-style-type: none"> - La température extérieure est supérieure à 16°C et - la température extérieure est inférieure à la température intérieure du logement et - la température dans le logement est supérieure à la température de bypass (réglée standard sur 24 °C).
Bypass fermé	<ul style="list-style-type: none"> - La température extérieure est inférieure à 16°C ou - la température extérieure est supérieure à la température intérieure du logement ou - la température sortant du logement est inférieure à la température de bypass moins la température réglée sur l'hystérèse ; cette température est réglée standard sur 22 °C (24,0 °C moins 2,0 °C)

4.3 Protection antigel

Pour prévenir le gel de l'échangeur de chaleur en cas de très basses températures extérieures, l'Air 70 est pourvu d'une régulation antigel. En cas d'une température extérieure inférieure à - 1,5 °C, le préchauffeur encastré est activé. Il garantit une ventilation équilibrée.

Lorsque la capacité du préchauffeur est insuffisante en cas de baisse de la température extérieure, le débit de ventilation est diminué afin de prévenir le gel de l'échangeur de chaleur.

4.4 Air 70 modèle Plus

L'Air 70 peut être aussi commandé en version "Plus". Cette version contient un deuxième circuit de réglage monté avec des connecteurs supplémentaires (X8 jusqu'à X19) offrant plus de possibilités de raccordement pour diverses applications.

Voir § 9.2 pour de plus amples informations à propos des possibilités de raccordement des connecteurs des circuits Plus X8 jusqu'à X15.

Le connecteur circuit "Plus" est directement cliqué sur le connecteur du circuit de base.

Comme les connecteurs de base, ces connecteurs de circuit plus sont accessibles après dépose du cache avant, comme les connecteurs de base (voir §8.1 point 2) ; le cache qui protège l'électronique peut être ensuite dévissé (voir §5.4 point 6). Une ouverture à détacher a été prévue sur le côté arrière pour permettre le passage des composants qui doivent passer du circuit plus vers l'extérieur de l'appareil.



Le circuit Plus doit toujours être "connecté" au circuit de base, le commutateur DIP 1 doit se trouver sur ON (actif) ! (voir §10.1)

5.1 Installation - généralités

Installation de l'appareil :

1. Pose de l'appareil (§ 5.2 et 5.4)
2. Raccordement électrique (§ 5.5) :
Raccordement au secteur et, le cas échéant, raccordement du connecteur E-bus

L'installation doit être effectuée conformément aux :

- Exigences de qualité des systèmes de ventilation de logements

- Exigences de qualité d'une ventilation équilibrée des logements
- Prescriptions pour la ventilation des habitations et des logements
- Dispositions de sécurité pour les installations basse tension
- Éventuelles prescriptions complémentaires des compagnies distributrices d'énergie locales
- Consignes d'installation de l'appareil Air 70

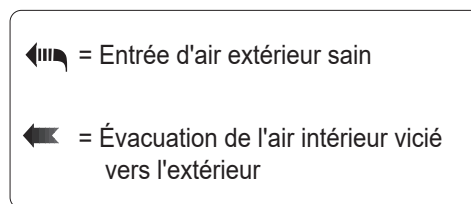
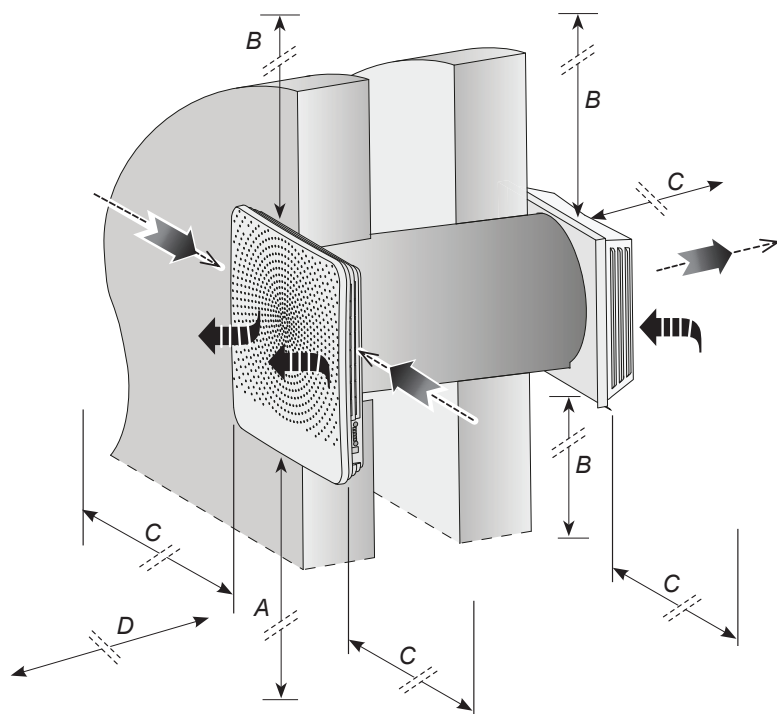
5.2 Pose de l'appareil

L'Air 70 être directement fixé au moyen des vis fournies à cet effet.

Il convient également de tenir compte des points suivants :

- L'appareil doit être placé avec une déclinaison de $3^{\circ} \pm 1$ vers le côté extérieur.
- Le local d'installation doit être à l'abri du gel.
- Les caches intérieur et extérieur doivent être de niveau.

- La longueur du conduit dépend de l'épaisseur du mur.
- Prévoir pour le nettoyage des filtres et l'entretien, une distance minimale de 70 cm sur le devant de l'appareil et une hauteur libre de 1,8 m.
- Ne pas placer l'appareil au-dessus d'une fenêtre ou d'une porte du fait du gouttage ou de la formation de stalactites de glace sous le cache extérieur.



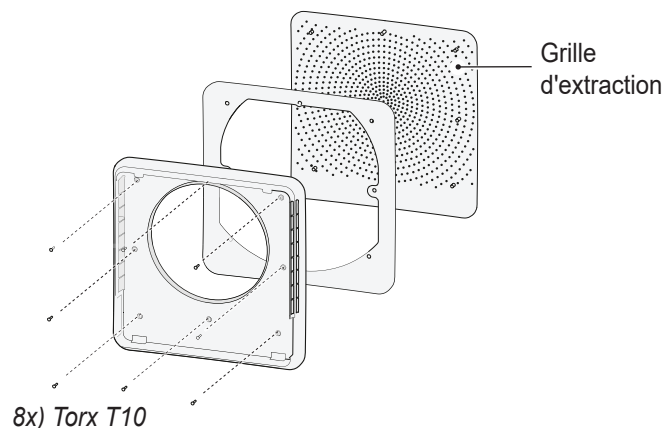
- A = Hauteur minimale > 1800 mm
- B = Distance > 100 mm
- C = Distance > 300 mm
- D = Espace libre pour l'appareil > 750 mm

5.3 Peindre la grille d'extraction du cache avant

Si souhaité, la grille d'extraction du cache avant peut être peinte dans une autre couleur. La couleur standard est RAL 9003. La grille d'extraction en plastique est en PC/ABS ; pour connaître la peinture adéquate, se renseigner chez un fournisseur de peintures.

Veiller à ce qu'aucun orifice de la grille d'extraction ne soit bouché par de la peinture.


Pour déposer la grille d'extraction hors du cache, dévisser les 8 vis se trouvant du côté intérieur ; la grille peut ensuite être séparée du cache avant.



5.4 Ordre de montage

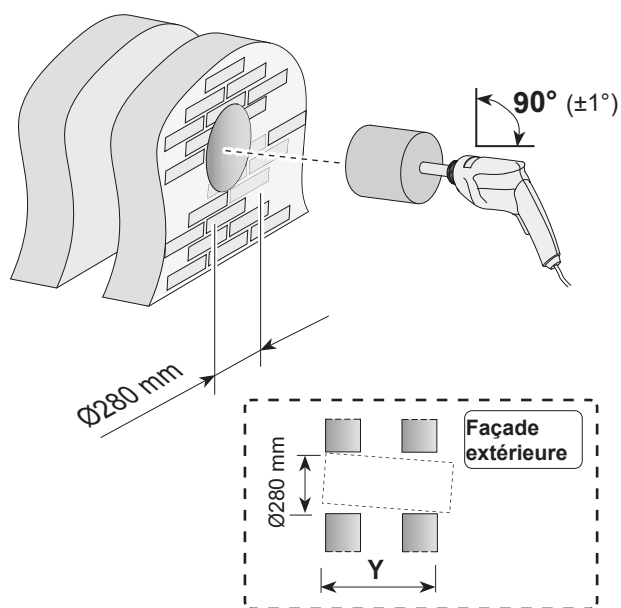
FORER UN PASSAGE DANS LE FAÇADE

 Avant de commencer le forage de la présence de tuyaux dans le mur!

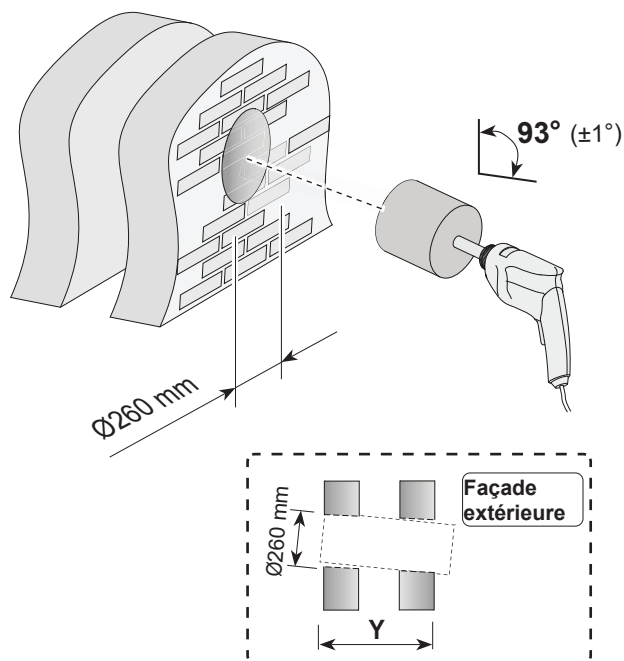
 Soyez prudent lorsque vous percez le trou dans la paroi interne pour empêcher des morceaux de pause mur / plâtre!

- ① Il peut y avoir deux façons de percer le trou requis pour l'installation de l'unité dans le mur, à savoir:
- Le forage en angle un passage $\text{Ø}280$ mm dans le mur,
 - Un passage de $\text{Ø}260$ mm peut être percé vers l'extérieur avec une inclinaison de 3° .

Le forage en angle un passage $\text{Ø}280$ mm dans le façade



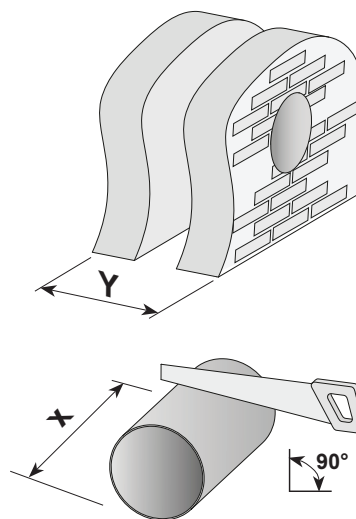
Le forage un passage de $\text{Ø}260$ mm une inclinaison de 3°



MONTAGE FOURREAU DE MUR ET CACHE EXTÉRIEUR

- ② **ÉPAISSEUR DE MUR Y ENTRE 500MM ET 600 MM**
(avec une épaisseur de mur comprise entre 300mm et 500mm et passez à l'étape 3)

2a



Scier le fourreau mural à la longueur X.

X = Y + 34 mm


Épaisseur de mur > 580 mm; le fourreau mural n'a pas besoin d'être raccourci!

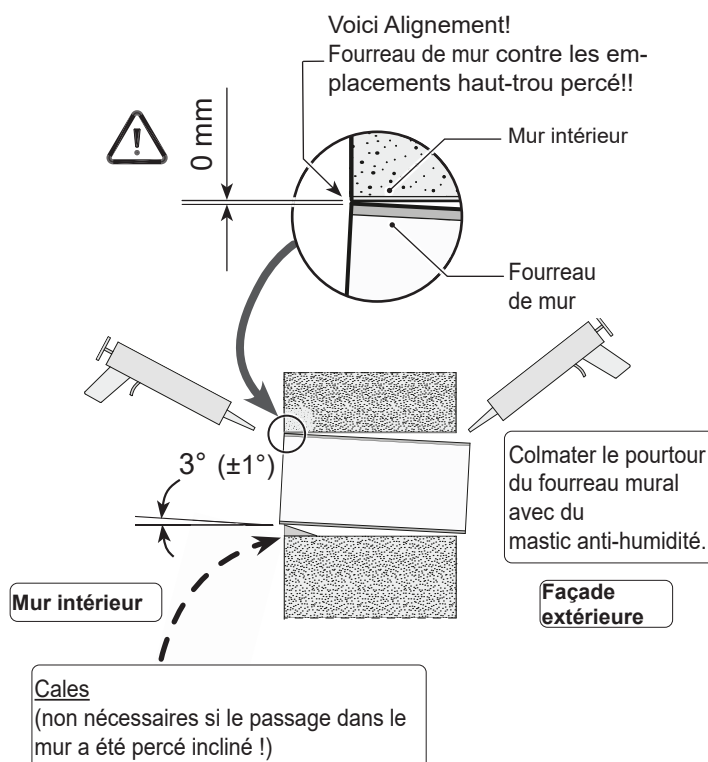
Exemple :

Épaisseur de mur = 535 mm

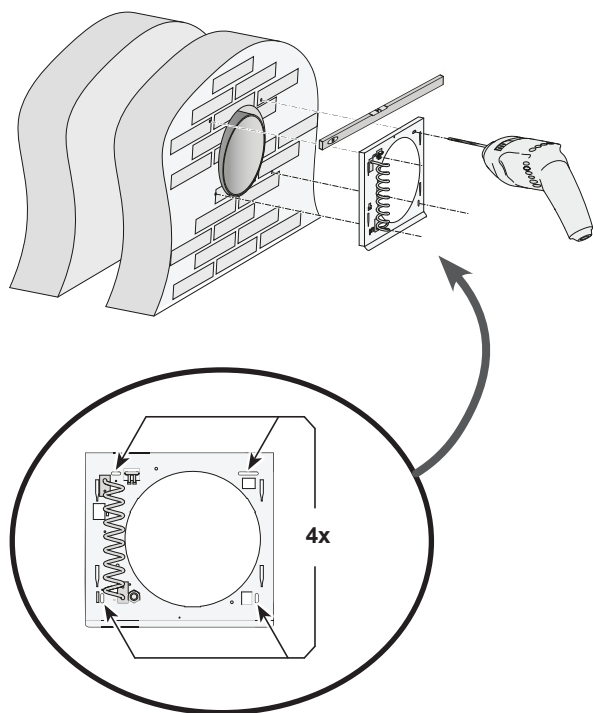
Longueur à retenir = 535 + 34 = 569 mm

2b

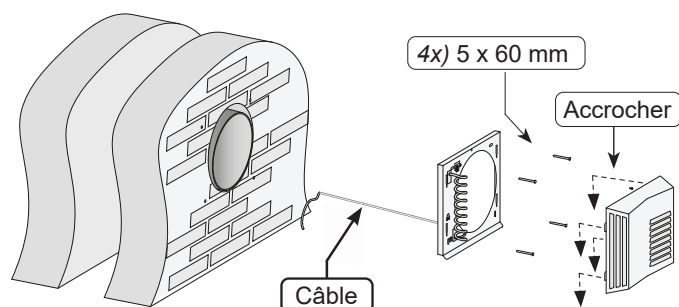
 L'alignement sur fourreau de mur intérieur!



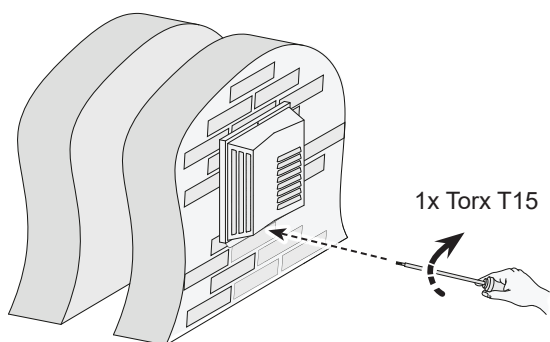
2c



2d

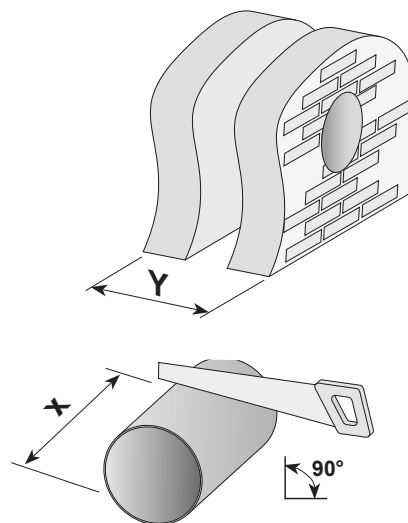


2e



③ **ÉPAISSEUR DE MUR Y ENTRE 300 MM ET 500 MM**

3a

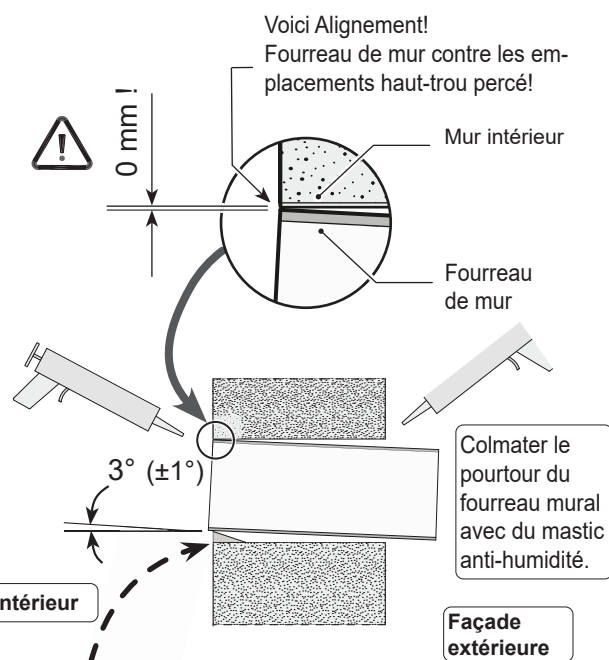


Scier le fourreau mural à la longueur X.
X = Y + dimension kit de prolongation + 16 mm
 Pour les dimensions du kit de rallonge, voir §1.2

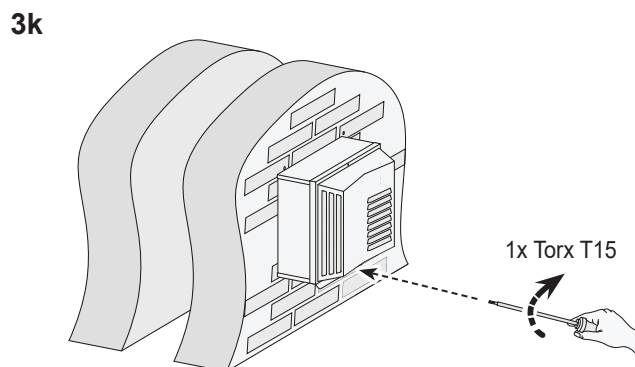
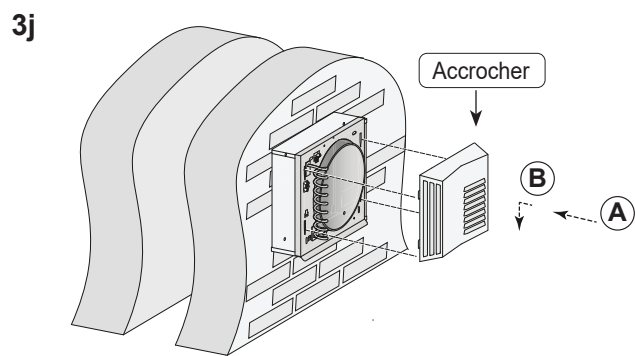
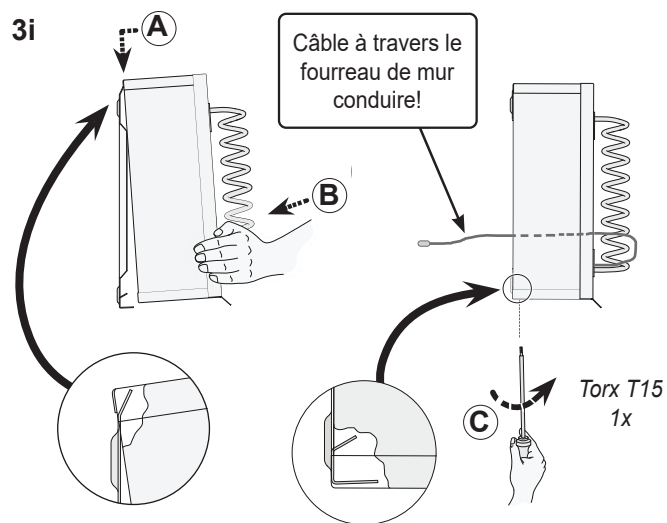
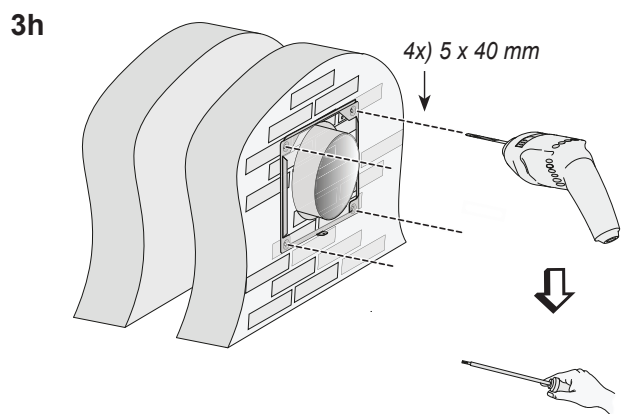
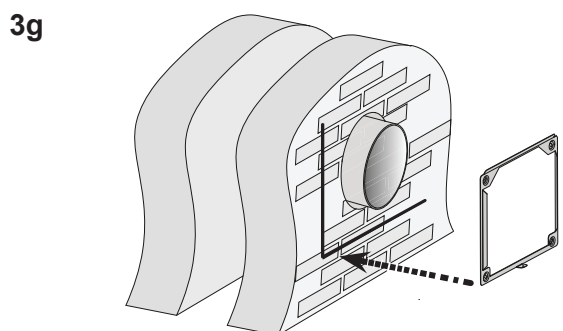
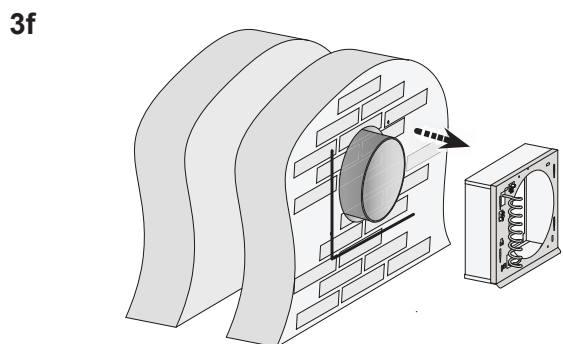
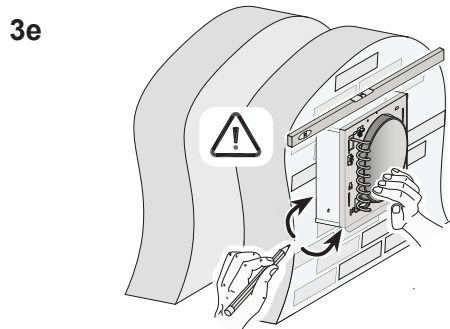
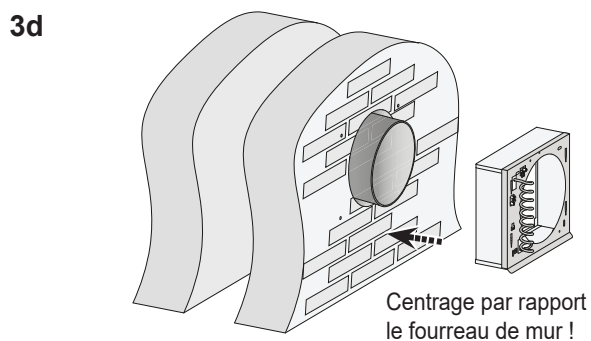
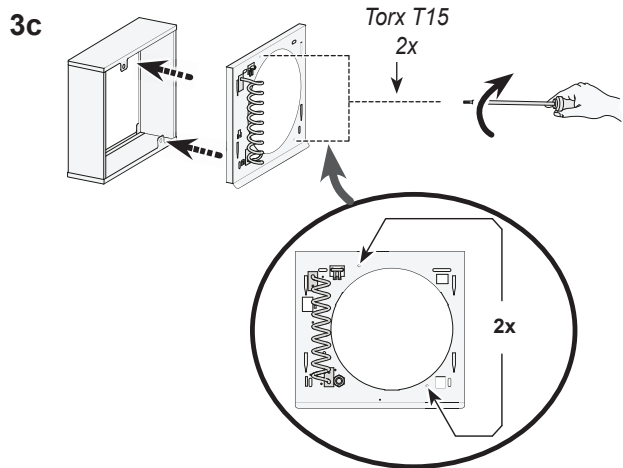
Exemple :
 | Épaisseur de mur = 420 mm
 | Longueur à retenir = 420 + 118 + 16 = **554 mm**

3b

! L'alignement sur fourreau de mur intérieur!




Cales
 (non nécessaires si le passage dans le mur a été percé incliné !)

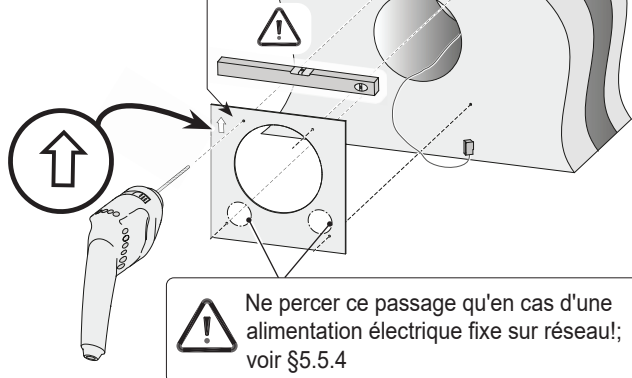



MONTAGE UNITÉ INTÉRIURE

4

 Gabarit aligner le trou supérieur percé!

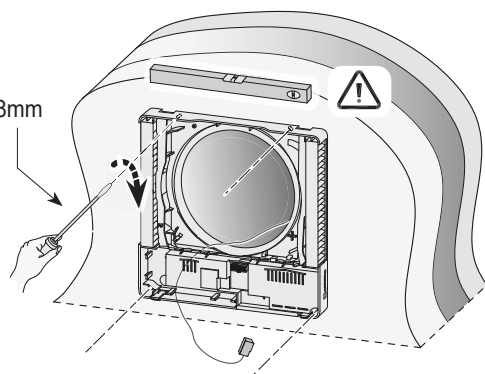
Gabarit (sur l'emballage de la partie intérieure)



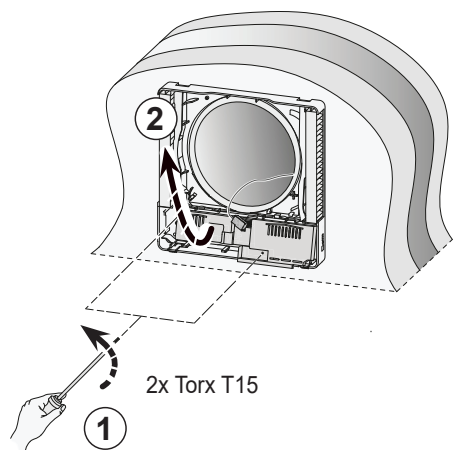
 Ne percer ce passage qu'en cas d'une alimentation électrique fixe sur réseau; voir §5.5.4

5

4x) 3,5x38mm

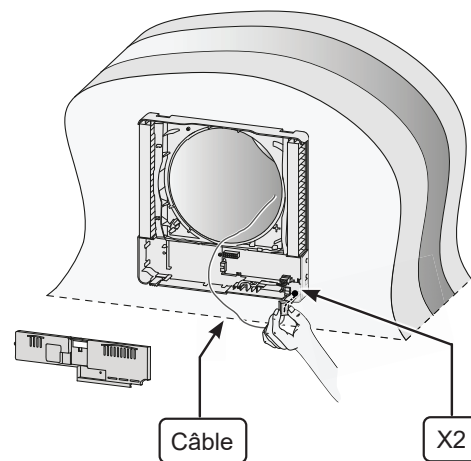



6



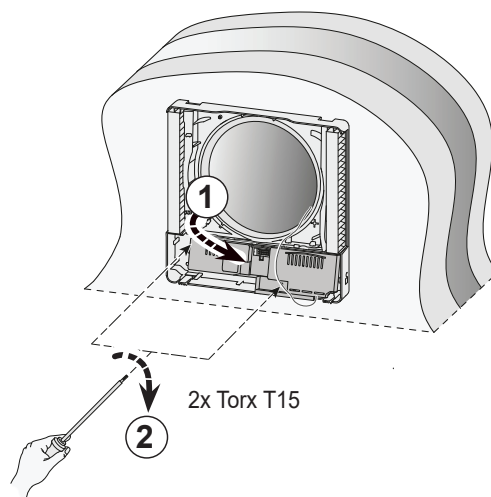
2x Torx T15

7



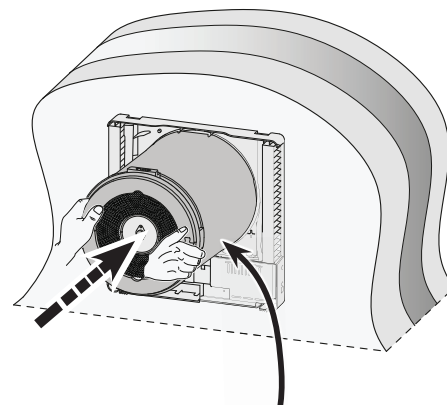
 Veillez à ce que câble de mise à la terre du préchauffeur soit raccordé au connecteur X1 (voir également § 9.1).


8

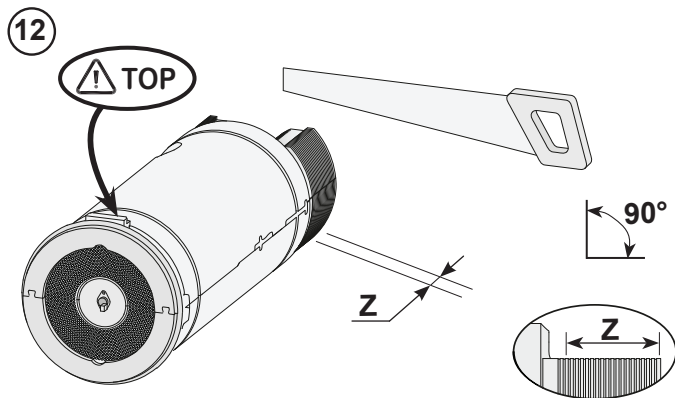
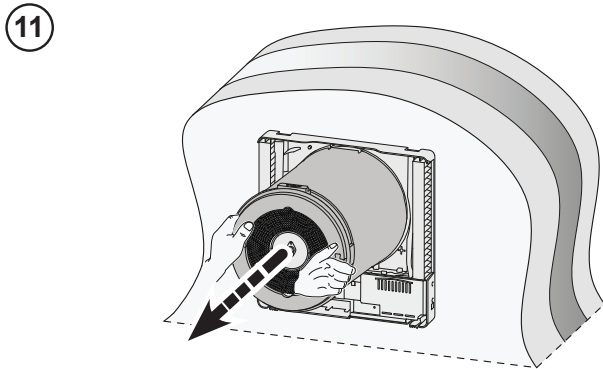
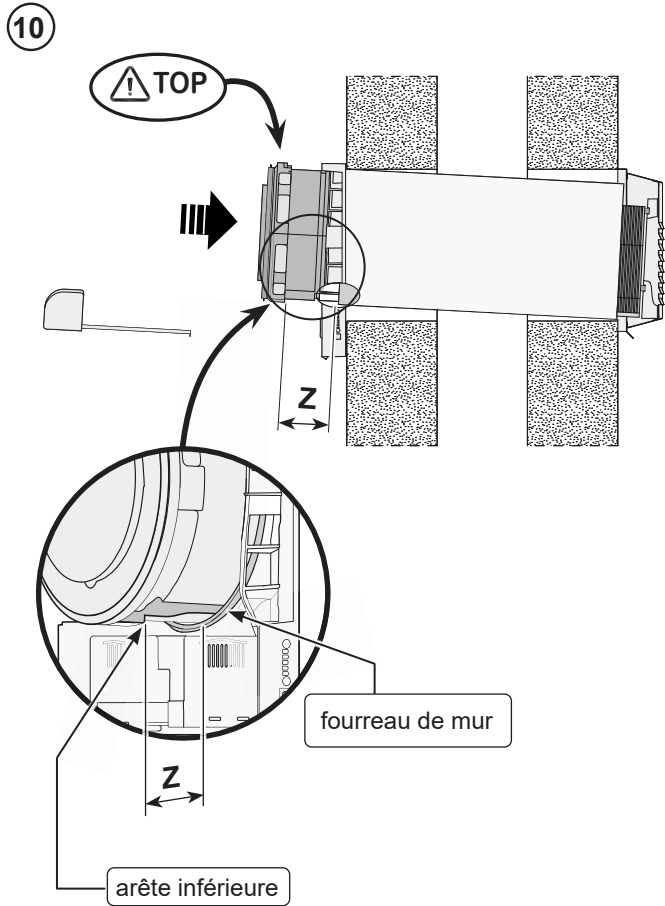


2x Torx T15

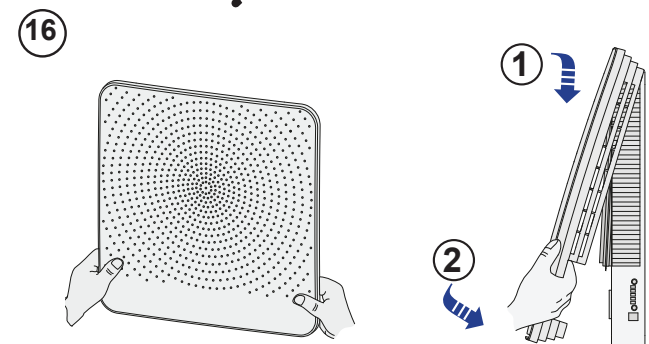
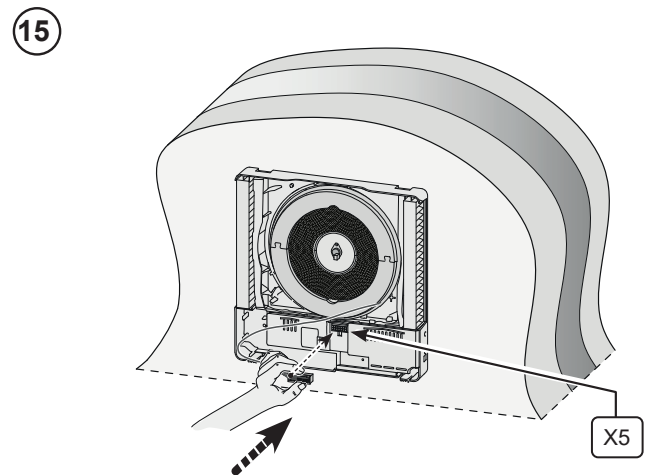
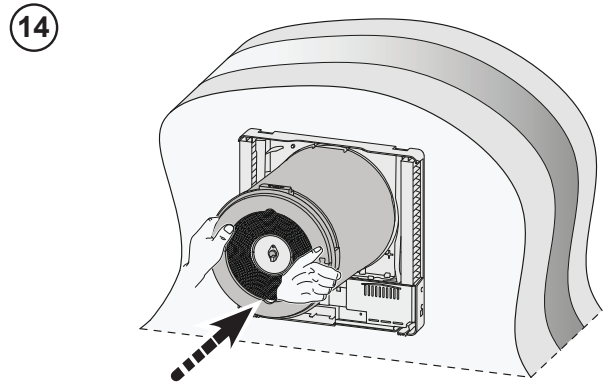
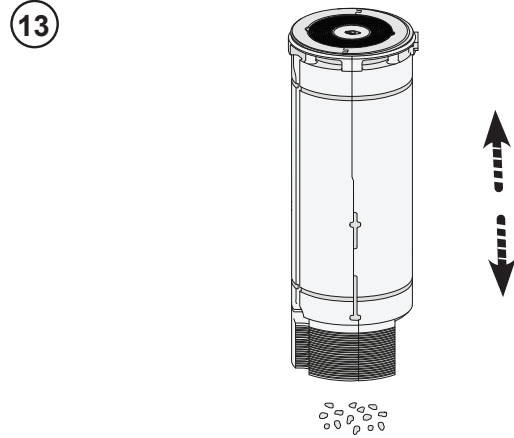
9



 Veiller à bien placer le câble vers le cache intérieur dans la rainure prévue à cet effet !



Z = max. 100 mm
(Pour la dimension Z voir figure 10)



17 Pour le raccordement électrique de l'appareil, voir § 5.5.

Une fois que l'appareil est raccordé à l'alimentation électrique, il peut être mis en marche ; voir §6.1

5.5 Raccordements électriques

5.5.1 Raccordement de la fiche secteur

L'appareil peut être raccordé au moyen de la fiche montée sur l'appareil à une prise de courant murale reliée à la terre. L'installation électrique doit satisfaire aux exigences de votre compagnie d'électricité.

Tenez compte du préchauffeur de 175 W.



Avertissement


Le préchauffeur et le circuit de régulation sont sous une tension de 230V. En cas d'intervention sur l'appareil, l'appareil doit être mis hors tension en débranchant la fiche secteur.

5.5.2 Raccordement du sélecteur de positions en option (uniquement pour le modèle Plus)

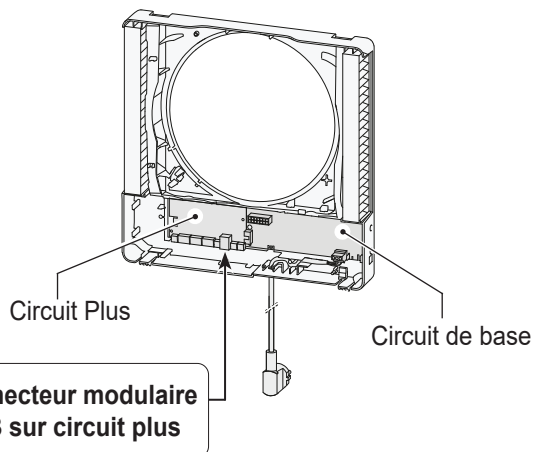
Un sélecteur à 4 positions (en option) est raccordé au connecteur modulaire type RJ12 ; raccordement X13 sur circuit plus. Ce connecteur est accessible après avoir déposé le cache avant (voir pour cela §8.1 point 2).

Lors du branchement d'un sélecteur de positions avec indicateur d'encrassement des filtres, toujours monter une fiche RJ12 avec un câble modulaire à 6 pôles.

Si un sélecteur à 4 positions est raccordé, les positions d'activation correspondent aux positions de ventilation de l'Air 70, voir le tableau ci-dessous. La position de ventilation en cours ne peut être modifiée avec les touches sur l'appareil que si le sélecteur se trouve sur la position

Raccordement du sélecteur de positions	Position de ventilation
	1
1	*
2	3
3	5

* La position 1 du sélecteur à 4 positions est une position non active (position de ventilation en cours = réglage selon l'appareil).

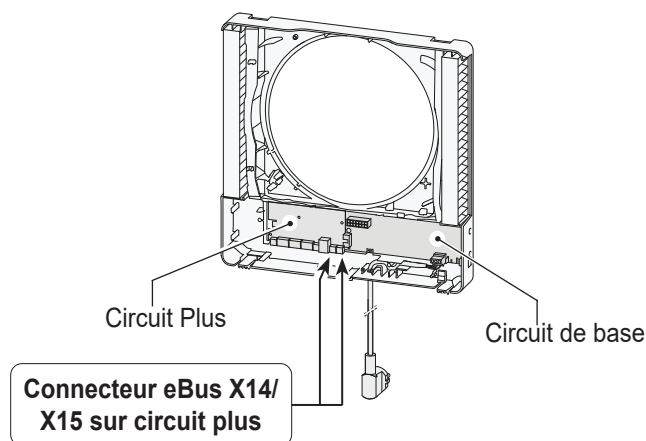


Pour les exemples de raccordement du sélecteur de positions, voir les schémas des §10.3.1 à §10.3.2.

5.5.3 Raccordement du connecteur eBus (uniquement pour le modèle Plus)

L'Air 70 fonctionne avec le protocole eBus. Deux connecteurs à vis (amovibles) bipolaires X14 et X15 destinés au raccordement d'une connexion eBus se trouvent sur le circuit plus.

Le protocole eBus peut par exemple être utilisé pour raccorder (réglage en cascade) des appareils (voir le §10.8). En raison de la sensibilité à la polarité, il convient de toujours connecter les contacts similaires (les X1-1 avec les X1-1 et les X1-2 avec les X1-2) ; en cas d'interversion des contacts, l'appareil ne fonctionnera pas.



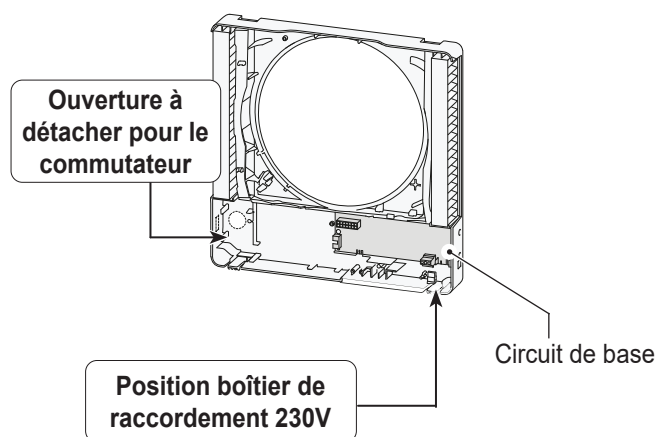
5.5.4 Raccordement du commutateur marche/arrêt en option

Si l'Air 70 est raccordé à une prise 230V permanente, l'appareil (modèle de base et modèle plus) doit être doté du commutateur marche/arrêt bipolaire disponible en option.

Ce dernier peut être placé du côté gauche de l'appareil ; une ouverture à détacher est prévue pour ce commutateur.

Un trou doit être réalisé dans le mur derrière l'appareil pour placer un boîtier de raccordement pour positionner cette alimentation permanente. La position exacte du boîtier de raccordement est indiquée sur le gabarit de perçage utilisé pour percer les trous de l'unité intérieure (voir §5.4 point 4).

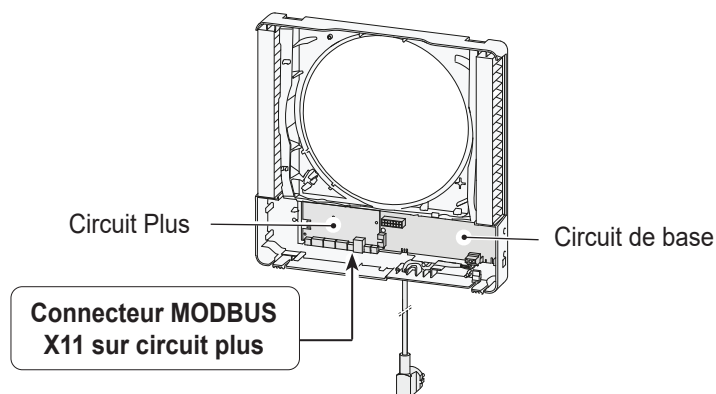
Pour le raccordement électrique de ce commutateur marche/arrêt, voir les instructions de montage livrées avec ce commutateur.



5.5.5 Raccordement du connecteur MODBUS (uniquement pour le modèle Plus)

L'Air 70 supporte le protocole MODBUS.

Le connecteur à vis (amovible) trois pôles X11 destiné au raccordement d'une connexion MODBUS se trouve sur le circuit plus. Le MODBUS peut être utilisé pour raccorder l'appareil à un système de gestion du bâtiment.

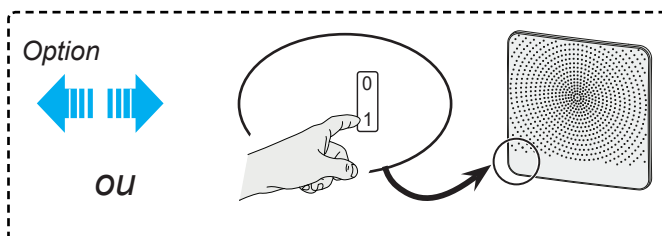
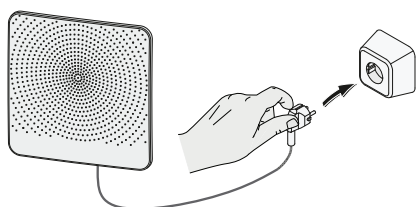


6.1 Mise sous tension de l'appareil ou mise hors tension de l'appareil

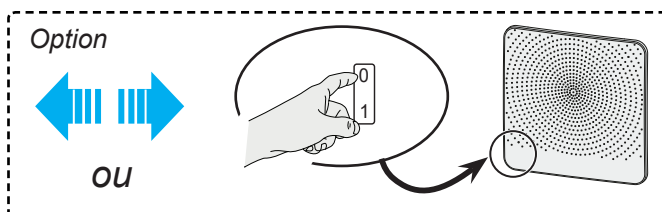
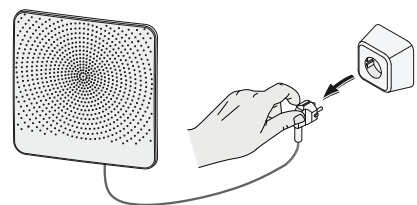
- Activer ou désactiver l'alimentation de l'appareil en branchant ou débranchant la fiche réseau ou si le commutateur réseau en option est monté, en plaçant ce dernier sur la position 1 ou 0.

Lorsque l'appareil est mis sous tension ou que les paramètres sont réinitialisés en réglage par défaut, un test automatique est lancé. Pendant ce test automatique, toutes les diodes clignotent simultanément en vert. Il n'est pas possible de commander l'appareil pendant ce test automatique. Le test automatique dure entre 4 minutes minimum et 9 minutes maximum. Après le test automatique, si un défaut a été constaté au cours de ce test, les diodes rouges clignotent directement indiquant un message d'erreur (voir § 7.1).

Mise sous tension de l'appareil



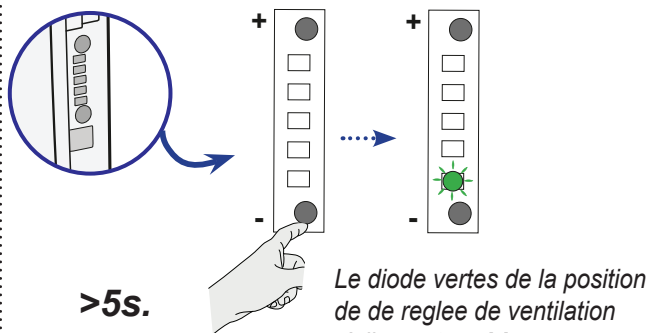
Mise hors tension de l'appareil



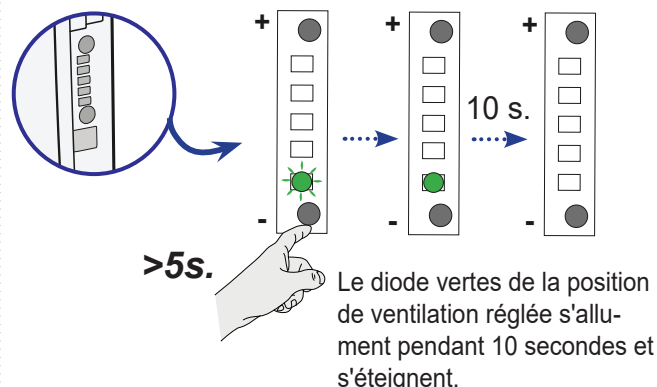
6.2 Mise en marche et arrêt de l'appareil

- Mise en marche et arrêt à l'aide du logiciel au moyen des touches poussoirs sur l'appareil

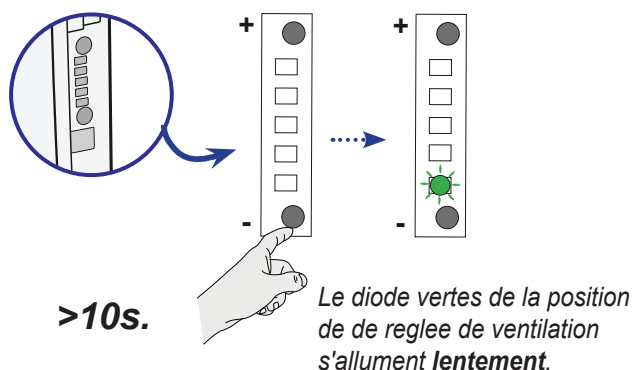
Désactiver l'appareil pour 30 minutes



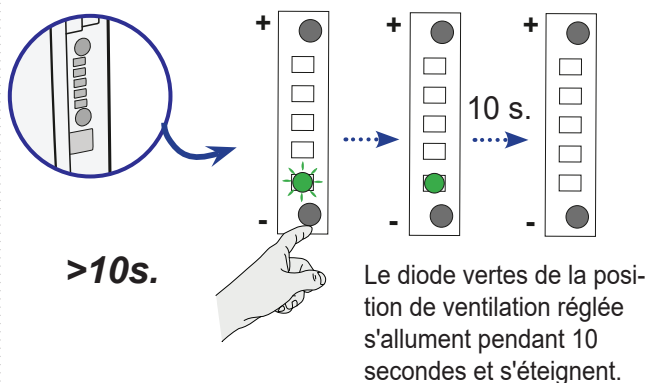
Activer l'appareil dans les 30 minutes



Désactivation par logiciel



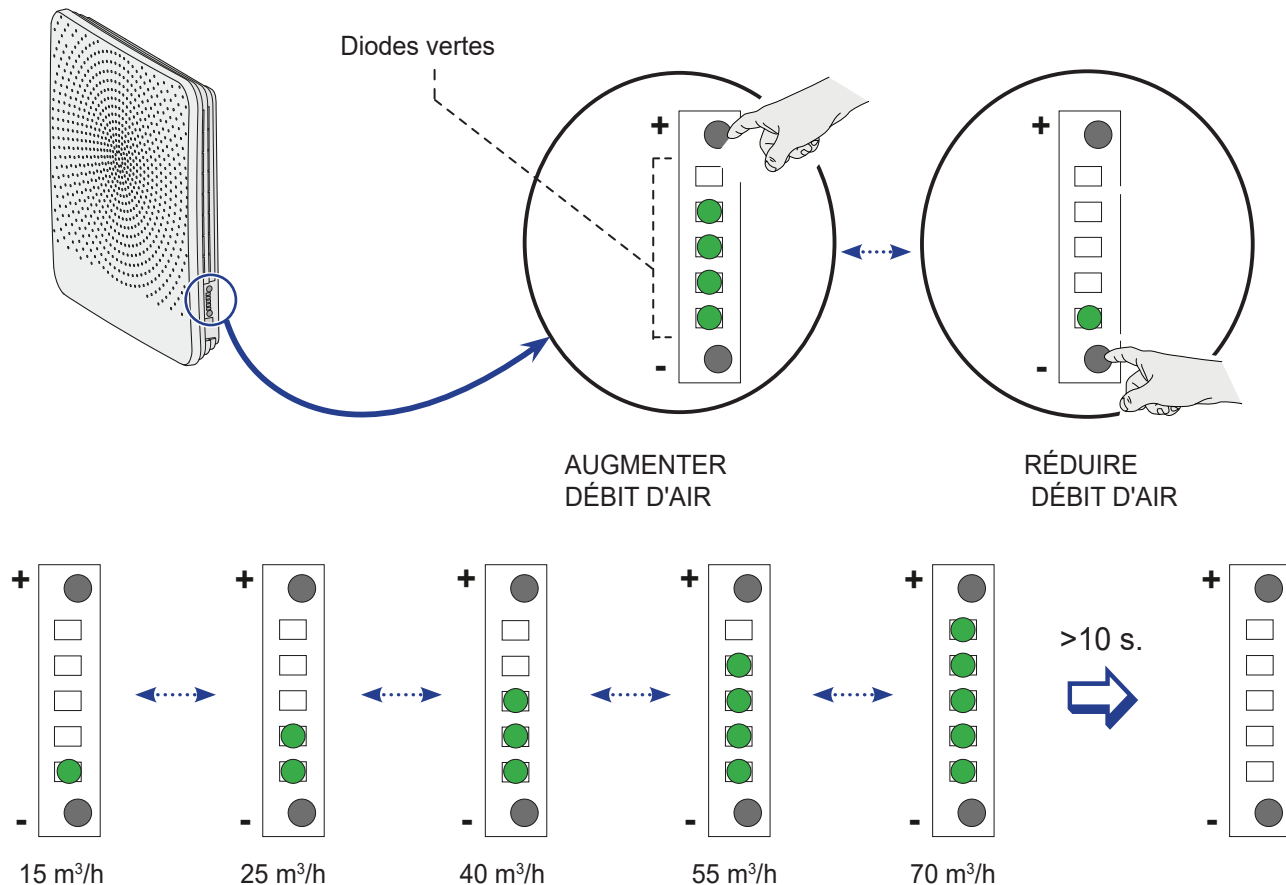
Activation par logiciel



6.3 Réglage du débit d'air

Les débits d'air de l'Air 70 ont été réglés par défaut sur 25 m³/h. Les deux touches poussoirs permettent de régler le débit d'air sur 15 m³/h, 25 m³/h, 40 m³/h, 55 m³/h ou 70 m³/h.

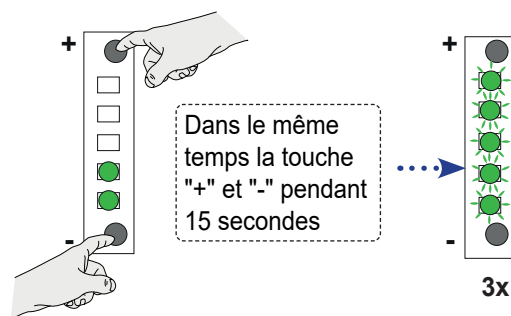
Les diodes vertes indiquent brièvement la position de ventilation ; elles s'éteignent après 10 secondes.



6.4 Réinitialiser les réglages d'usine

En appuyant sur les deux touches pendant 15 secondes au moins, l'appareil revient en réglage par défaut (sortie usine). Dès que les touches sont relâchées, toutes les diodes clignent 3 fois simultanément.

Tous les paramètres de l'Air 70 sont alors réglés sur les valeurs de sortie d'usine. Tous les messages d'erreur enregistrés sont effacés et le message concernant le filtre est également réinitialisé.



6.5 Autres réglages installateur

Il est possible de modifier d'autres réglages de l'Air 70. Pour modifier ces réglages, il faut utiliser le programme de service Brink Service Tool. Pour un récapitulatif des réglages adaptables, voir §13.1.

Pour de plus amples informations et la méthode pour modifier les autres réglages de l'Air 70, voir le manuel livré avec le programme Brink Service Tool.

7.1 Analyse des pannes

Lorsque le réglage de l'appareil détecte une panne, cela s'affiche à l'écran avec une ou plusieurs diodes rouges qui clignotent.



Si une diode rouge seulement est allumée en permanence, le filtre doit être nettoyé ou remplacé ; voir §8.1.

L'appareil fait la distinction entre une panne qui n'empêche pas (entièrement) l'appareil de fonctionner et une panne grave (bloquante) qui arrête le ventilateur.


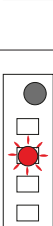

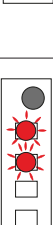
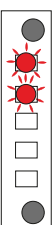
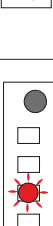
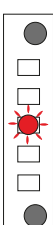

L'appareil reste en mode panne jusqu'à ce que le problème survenu ait été résolu ; ensuite, l'appareil se réinitialisera de lui-même (Auto reset).

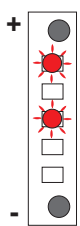
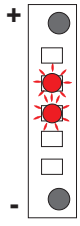
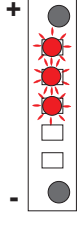
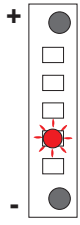
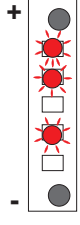
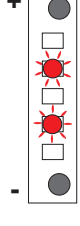
Panne non bloquante

Lorsque l'appareil identifie une panne non bloquante, l'appareil continuera de fonctionner (de façon limitée).

Panne bloquante

Lorsque l'appareil identifie une panne bloquante, l'appareil ne fonctionnera plus. La diode rouge du sélecteur de positions (le cas échéant) clignotera. Contacter l'installateur pour y remédier. La simple mise hors tension de l'appareil ne permet pas de résoudre une panne bloquante ; la panne doit tout d'abord être résolue.

Code d'erreur (diodes rouges clignotantes)	Code d'erreur lors de l'utilisation Brink Service Tool	Cause	Action de l'appareil	Action de l'installateur
+  - 	104	Ventilateur (panne bloquante)	<ul style="list-style-type: none"> * Le ventilateur est désactivé * Le préchauffeur est désactivé * Le cas échéant, fermer le bypass qui sera bloqué * Redémarrage toutes les 5 minutes. 	<ul style="list-style-type: none"> * Couper l'alimentation électrique de l'appareil * Vérifier le câble du ventilateur * Remplacer le câble ou le ventilateur * Remettre l'appareil sous tension * La panne est automatiquement réinitialisée
+  - 	103	Bypass	<ul style="list-style-type: none"> * L'appareil continue de fonctionner * Le bypass est bloqué 	<ul style="list-style-type: none"> * Mettre l'appareil hors tension * Vérifier l'échangeur de chaleur, y compris le clapet de bypass & le moteur de bypass * Remplacer l'échangeur de chaleur, y compris le clapet de bypass & le moteur de bypass * Remettre l'appareil sous tension * La panne est automatiquement réinitialisée
+  - 	106	Capteur de température extérieure (panne bloquante)	<ul style="list-style-type: none"> * Le ventilateur est désactivé * Le préchauffeur est désactivé * Le cas échéant, fermer le bypass qui sera bloqué 	<ul style="list-style-type: none"> * Mettre l'appareil hors tension * Vérifier le câble du capteur * Remplacer le câble ou le capteur * Remettre l'appareil sous tension * La panne est automatiquement réinitialisée
+  - 	107	Capteur de température du logement	<ul style="list-style-type: none"> * Le cas échéant, fermer le bypass qui sera bloqué 	<ul style="list-style-type: none"> * Mettre l'appareil hors tension * Vérifier le câble du capteur * Remplacer le câble ou le capteur * Remettre l'appareil sous tension * La panne est automatiquement réinitialisée

Code d'erreur (diodes rouges clignotantes)	Code d'erreur lors de l'utilisation Brink Service Tool	Cause	Action de l'appareil	Action de l'installateur
		Prechauffeur	<ul style="list-style-type: none"> * L'appareil continue de fonctionner, la vitesse du ventilateur descend 	<ul style="list-style-type: none"> * Mettre l'appareil hors tension * Vérifier le câble de préchauffeur * Remplacer le câble ou la sonde * Remettre l'appareil sous tension * La panne est automatiquement réinitialisée
		Sonde de CO ₂	<ul style="list-style-type: none"> * L'appareil continue de fonctionner * La régulation CO₂ est désactivée 	<ul style="list-style-type: none"> * Mettre l'appareil hors tension * Vérifier le câble de la sonde * Remplacer le câble ou la sonde * Remettre l'appareil sous tension * La panne est automatiquement réinitialisée
		Capteur d'humidité	<ul style="list-style-type: none"> * L'appareil continue de fonctionner * La régulation HR est désactivée 	<ul style="list-style-type: none"> * Mettre l'appareil hors tension * Vérifier le câble du capteur * Remplacer le câble ou le capteur * Remettre l'appareil sous tension * La panne est automatiquement réinitialisée
		Circuit Plus défectueux	<ul style="list-style-type: none"> * Le ventilateur est désactivé * Le préchauffeur est désactivé * Le cas échéant, fermer le bypass qui sera alors bloqué 	<ul style="list-style-type: none"> * Mettre l'appareil hors tension * Vérifier le raccordement sur le circuit plus * Remplacer le circuit plus * Remettre l'appareil sous tension * La panne est automatiquement réinitialisée
		Connecteur 14-pôles X5 non raccordé	<ul style="list-style-type: none"> * L'appareil ne fonctionne pas 	<ul style="list-style-type: none"> * Mettre l'appareil hors tension * Brancher le connecteur 14-pôles sur X5 (voir 9.1) * Remettre l'appareil sous tension * La panne est automatiquement réinitialisée
		Interrupteur à 4 positions; fermeture entre les terminaux	<ul style="list-style-type: none"> * L'appareil continue de fonctionner sur la position 1 	<ul style="list-style-type: none"> * Mettre l'appareil hors tension * Vérifier la connexion Interrupteur à 4 positions * Si nécessaire, remplacer interrupteur à 4 positions * Remettre l'appareil sous tension * La panne est automatiquement réinitialisée

Code d'erreur 0: Pas d'erreur

Code d'erreur 116: Erreur de communication du module ISM7

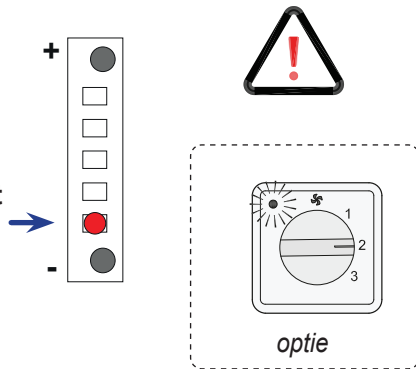
Code d'erreur 152: Erreur de mémoire flash

8.1 Nettoyage des filtres

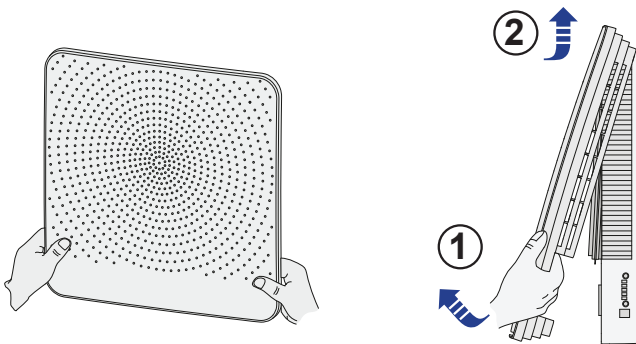
L'entretien par l'utilisateur est limité à un nettoyage périodique ou au remplacement des filtres. Les filtres ne doivent être nettoyés que si cela est indiqué par la diode rouge. L'appareil ne doit jamais être utilisé sans filtres !

1

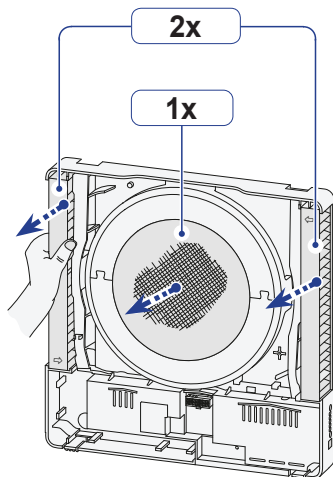
Alarme encrassement des filtres



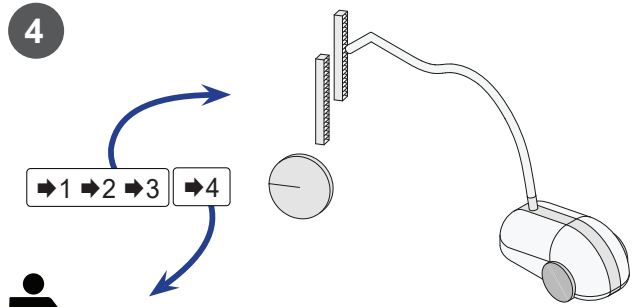
2



3

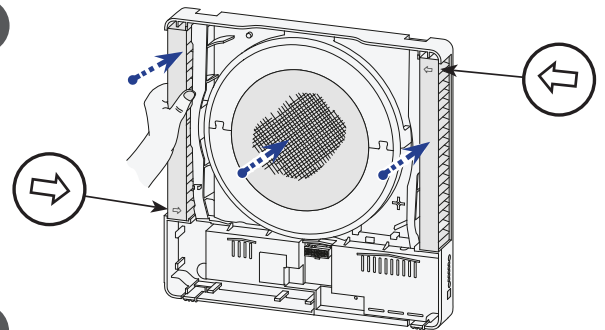


4

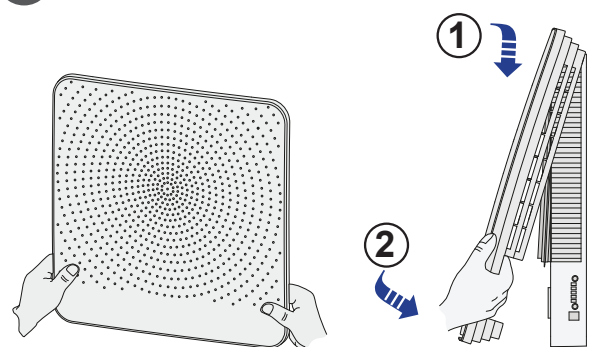


Lors des 3 premières alarmes d'encrassement des filtres, nettoyer les filtres avec un aspirateur; à chaque 4^e alarme d'encrassement des filtres, remplacer les filtres (1 fois par an au moins) !

5

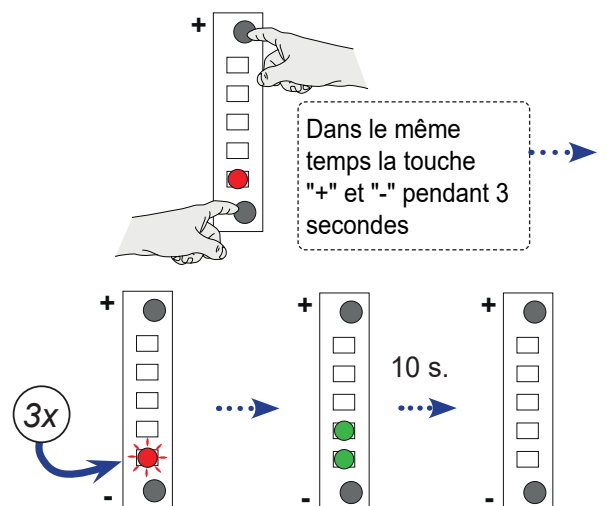


6



7

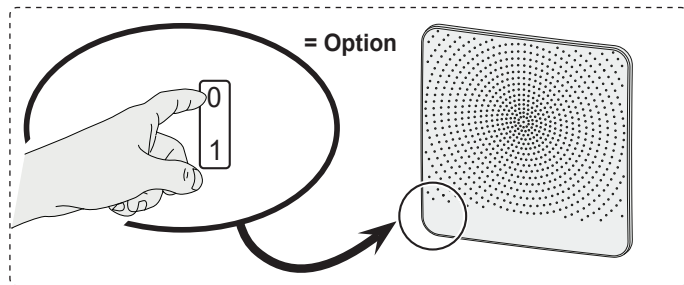
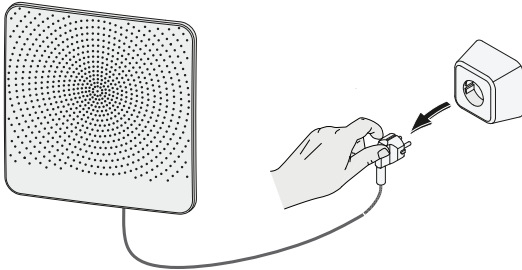
Réinitialisation du compteur de filtre



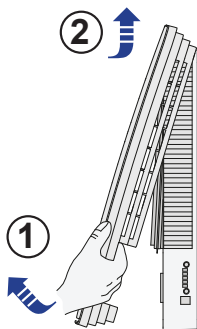
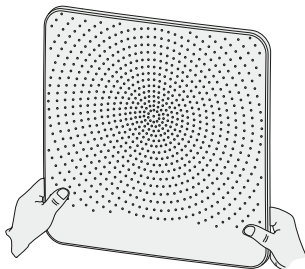
8.2 Entretien par l'installateur

Pour l'installateur, l'entretien consiste à nettoyer l'échangeur et le ventilateur. En fonction des circonstances, cela doit avoir lieu environ une fois par an.

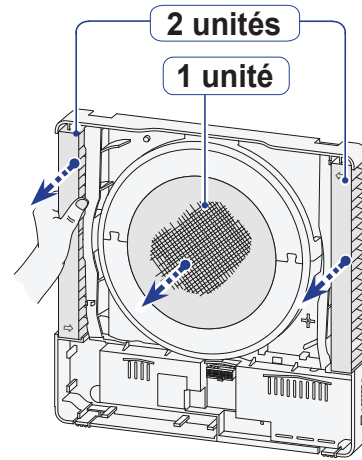
- 1 Désactiver l'alimentation réseau.



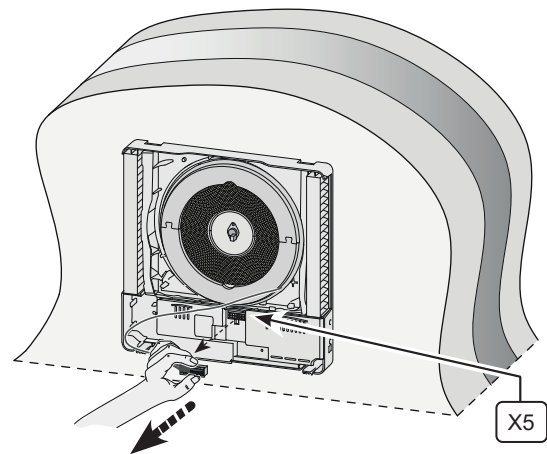
- 2 Déposer le cache avant.



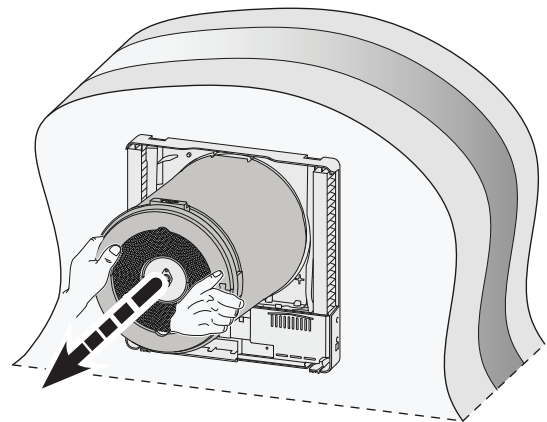
- 4 Retirer les filtres.



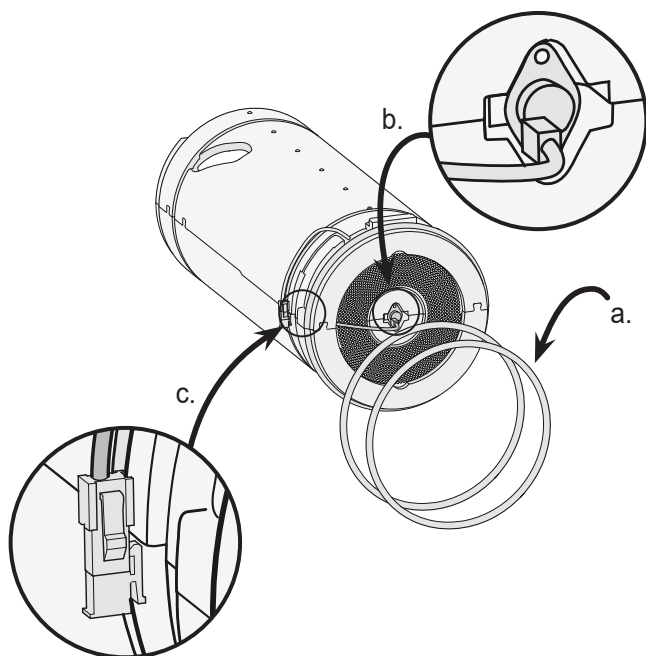
- 5 Débrancher la fiche à 14 pôles X5 du circuit de base.



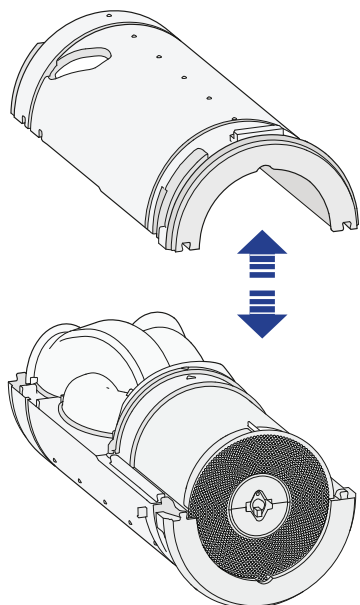
- 6 Sortir de l'appareil la partie intérieure en la tirant vers l'avant.



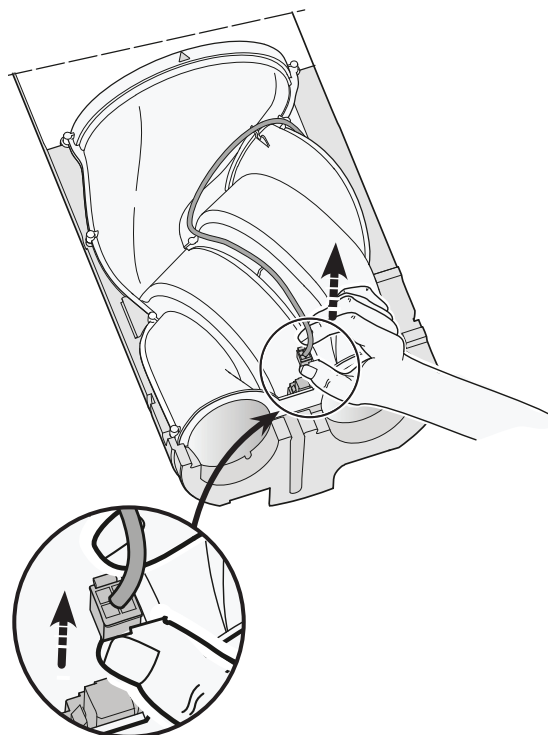
- 6 a. Déposer les 2 joints d'étanchéité de la partie intérieure,
 b. Débrancher la fiche du câble de bypass du moteur de bypass,
 c. Sortir le câble de sonde de température (y compris la fiche) hors de la rainure de la partie supérieure.



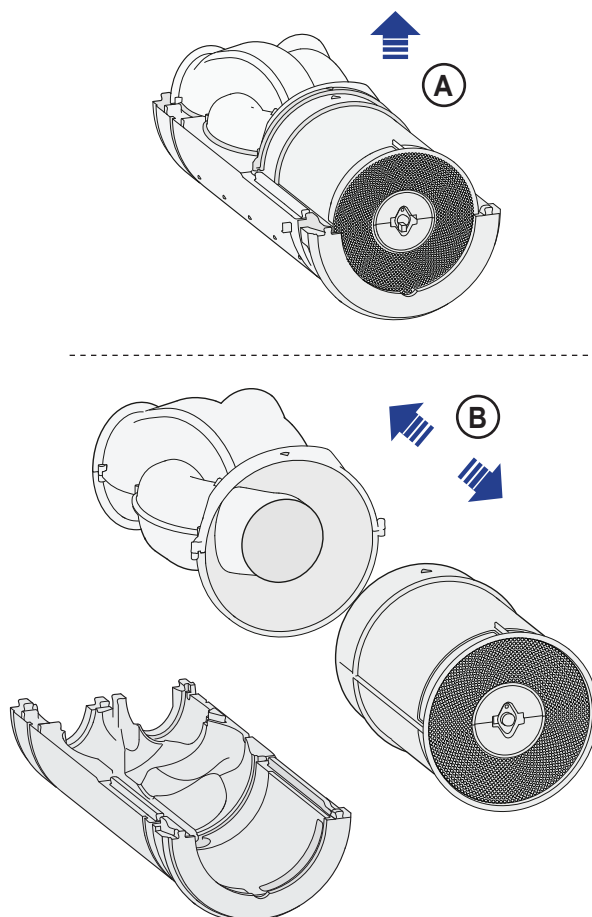
- 7 Séparer la partie supérieure et la partie inférieure, afin de pouvoir accéder à l'échangeur de chaleur et au corps du ventilateur.



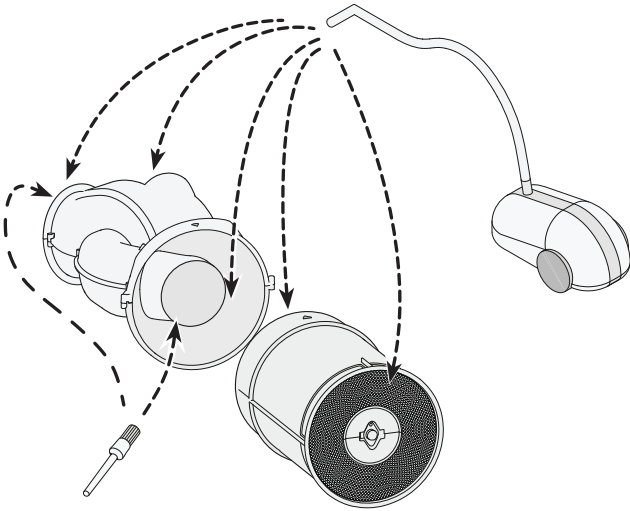
- 8 Débrancher la fiche à 4 pôles du corps du ventilateur.



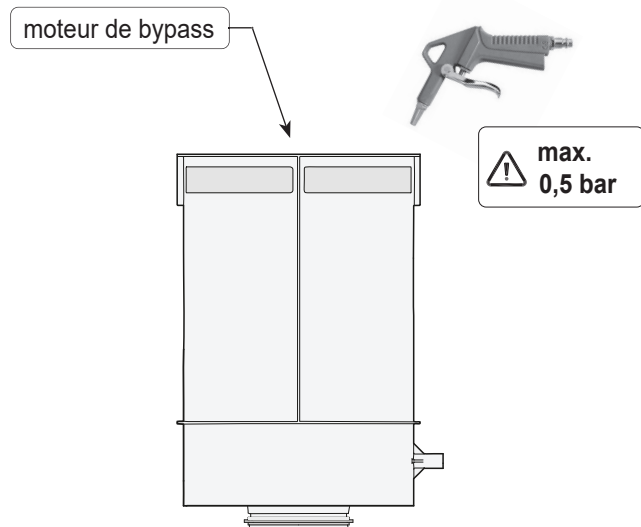
- 9 Sortir la partie ventilateur et l'échangeur de chaleur hors de la partie EPP (A). Séparer ensuite la partie ventilateur et l'échangeur de chaleur (B).



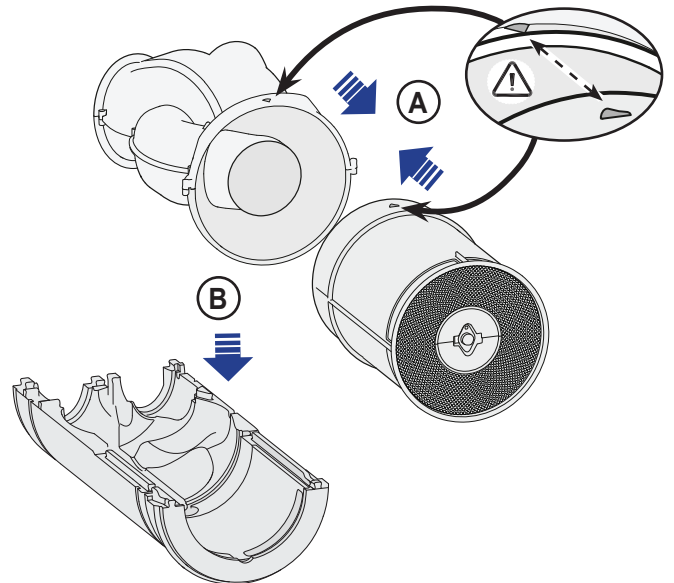
- 10 Nettoyer la partie ventilateur et l'échangeur de chaleur avec un aspirateur ou un pinceau souple.



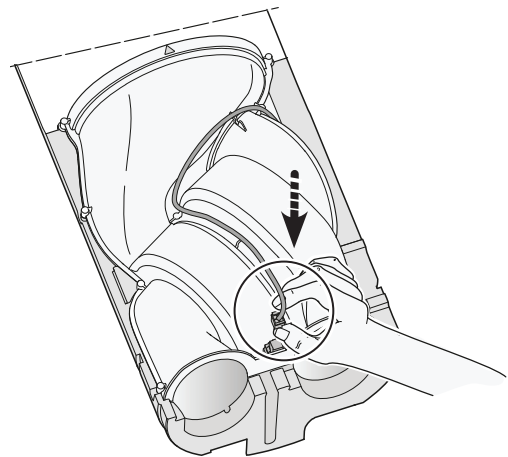
- 11 Nettoyage si possible l'intérieur de l'échangeur au jet pneumatique basse pression (max. 0,5 bar).



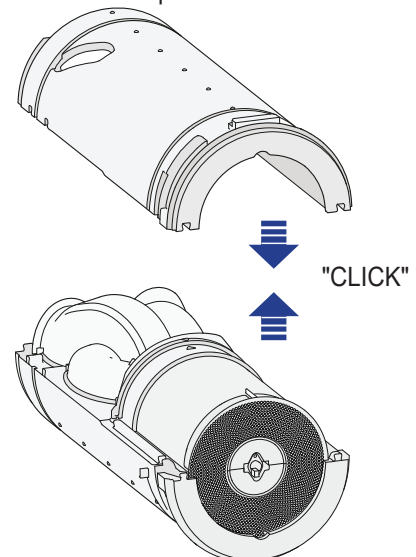
- 12 Une fois nettoyés, réassembler l'échangeur de chaleur et la partie ventilateur (A) et les remonter dans la partie EPP du bas (B). Lors du montage, veiller à ce que les flèches présentes sur la construction se trouvent bien face à face.



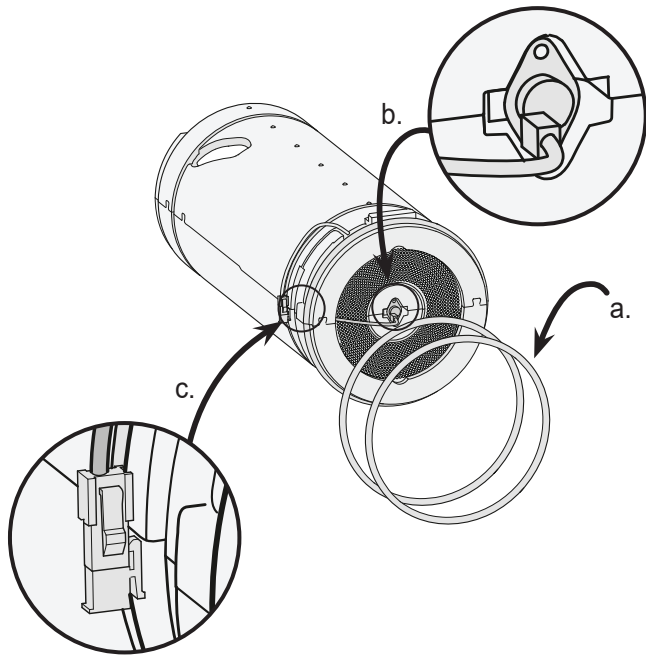
- 13 Rebrancher le câble du ventilateur.



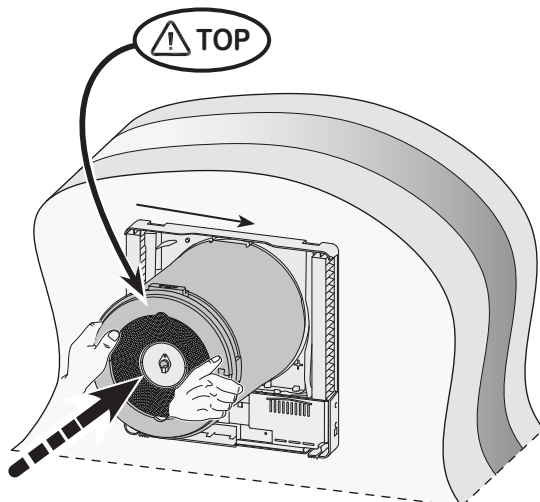
- 14 Réassembler les deux parties EPP.



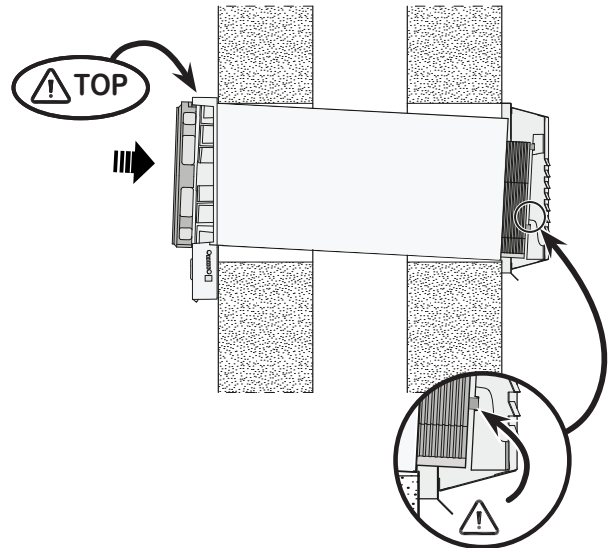
- 15 a. Monter avec précaution les 2 joints en caoutchouc dans les rainures prévues à cet effet ; les joints étant symétriques sur les deux faces, le sens de montage n'est pas important,
 b. Rebrancher ensuite la fiche du moteur de bypass,
 c. Insérer ensuite le câble de bypass et la fiche de raccordement dans la rainure prévue à cet effet.



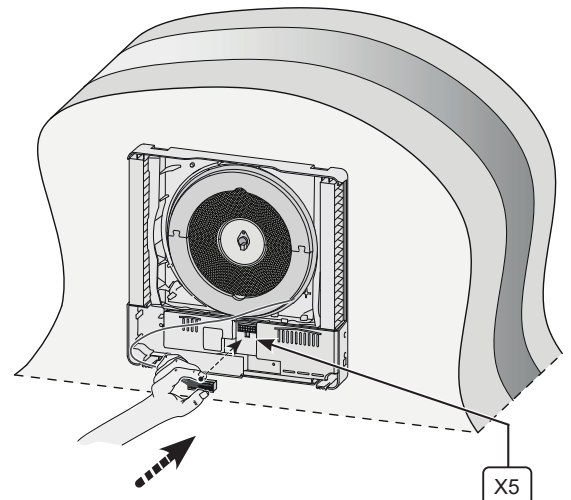
- 16 Insérer dans l'appareil la partie intérieure réassemblée; veiller à ce que le câble se trouve bien inséré dans la rainure prévue à cet effet à partir du cache extérieur !



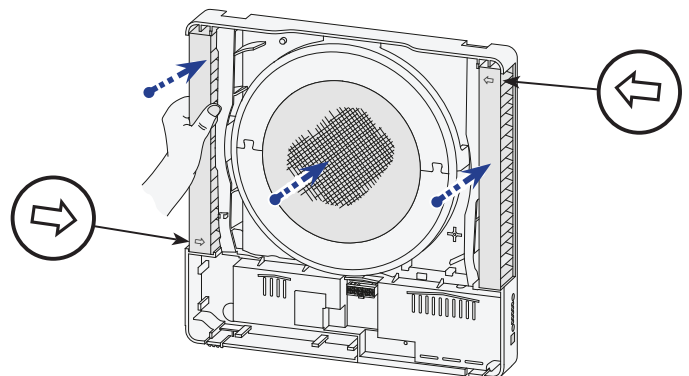
- 17 Veiller à ce que la partie intérieure soit correctement positionnée contre l'étanchéité dans le cache extérieur.



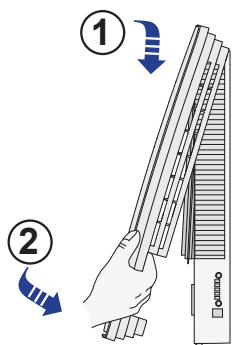
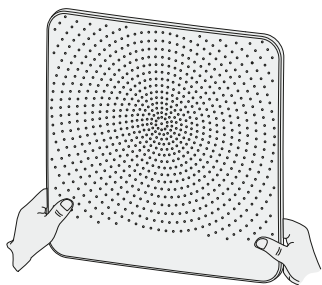
- 18 Rebrancher le connecteur à 14 pôles sur le câble du ventilateur.



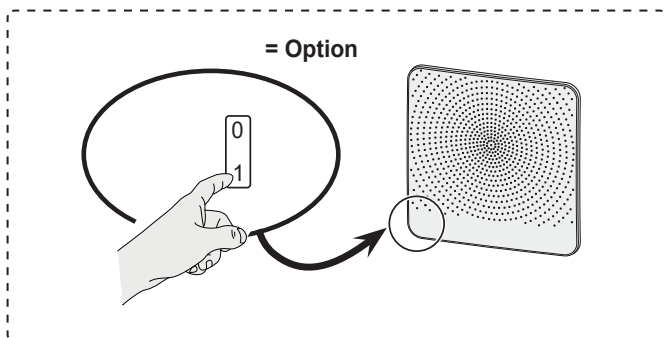
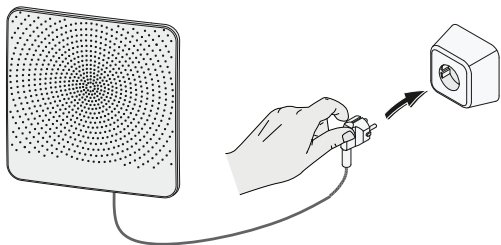
- 19 Monter les nouveaux filtres ; attention à la position des flèches sur les filtres.



20 Replacer le cache extérieur sur l'appareil.

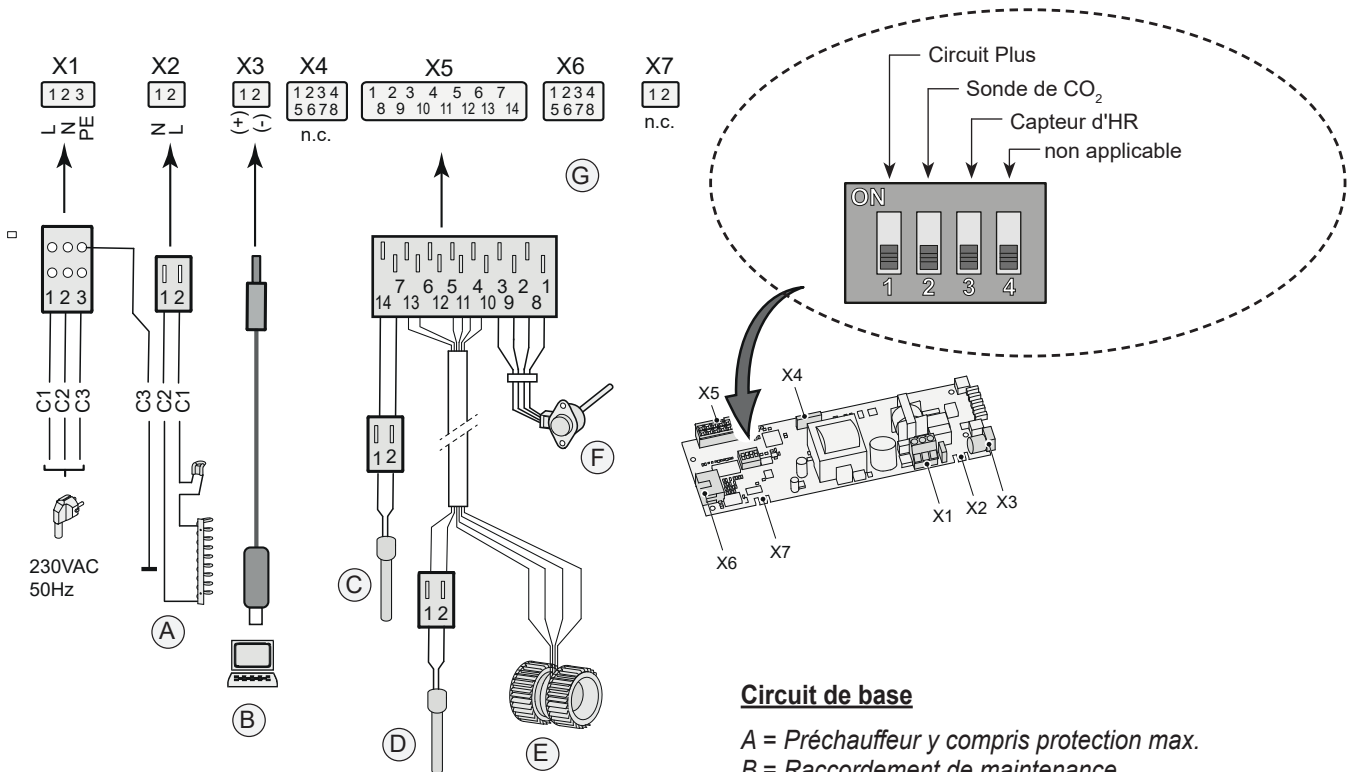


21 Rebrancher l'alimentation de 230 V sur l'appareil.



22 Remettre le compteur de filtre à zéro après avoir remplacé/nettoyé les filtres (voir §8.1 point 7).

9.1 Schéma de raccordement circuit de base

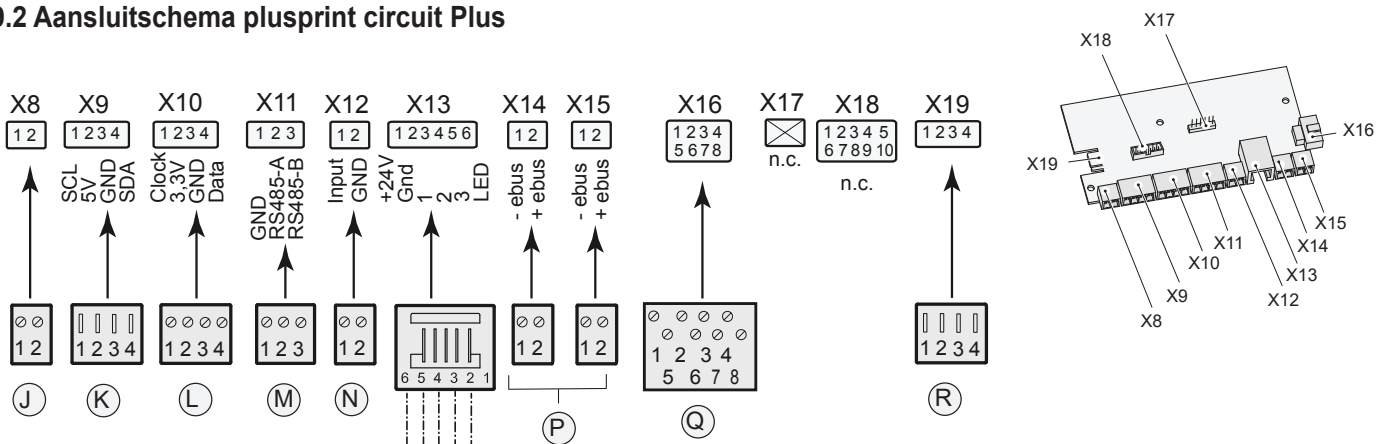


C1 = Brun
C2 = Bleu
C3 = Vert / Jaune

Circuit de base

- A = Préchauffeur y compris protection max.
- B = Raccordement de maintenance
- C = Capteur de température extérieure 10K NTC
- D = Capteur de température intérieure 10K NTC
- E = Ventilateur
- F = Moteur par paliers de bypass
- G = Fiche de raccordement avec circuit Plus

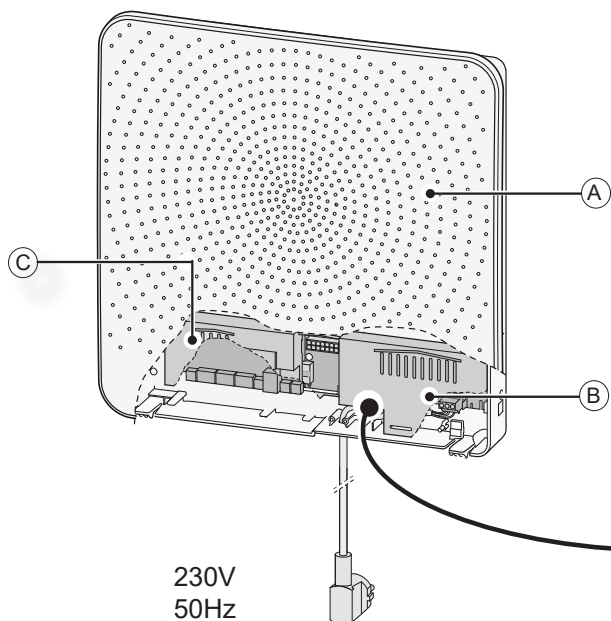
9.2 Aansluitschema plusprint circuit Plus



Circuit Plus

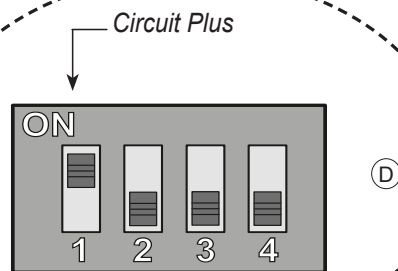
- J = Aucune fonction
- K = Raccordement de la sonde de CO₂
- L = Raccordement du capteur d'humidité HR
- M = Raccordement du Modbus
- N = Commutateur marche/arrêt externe
- O = Raccordement du commutateur à 4 positions
- P = Raccordements de l'eBus
- Q = Fiche de raccordement avec circuit de base
- R = eBus + alimentation Brink Home i module

10.1 Montage Plus print

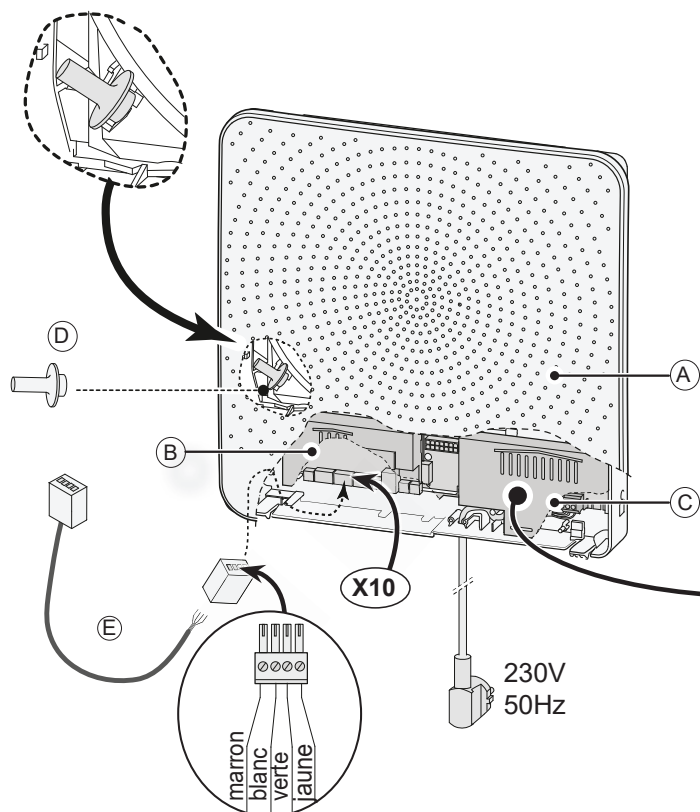


- A = Air 70
- B = Circuit Plus
- C = Circuit de base
- Le circuit Plus est accroché à la circuit de base

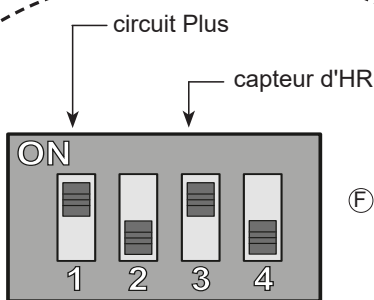
D = Régler le commutateur DIP du circuit de base pour le circuit Plus ; Placer le commutateur DIP 1 sur ON (marche)



10.2 Raccordement du capteur d'humidité (HR) (uniquement possible avec le circuit Plus)



- A = Air 70
- B = Circuit Plus
- C = Circuit de base
- D = Capteur d'HR ; à cliquer sur la position indiquée dans l'appareil
- E = Câble fourni avec le capteur d'HR ; raccorder le connecteur monté sur le câble dans la prise du circuit X10
- F = Régler le commutateur DIP du circuit de base pour le capteur d'HR ; Placer le commutateur DIP 3 sur ON (marche)



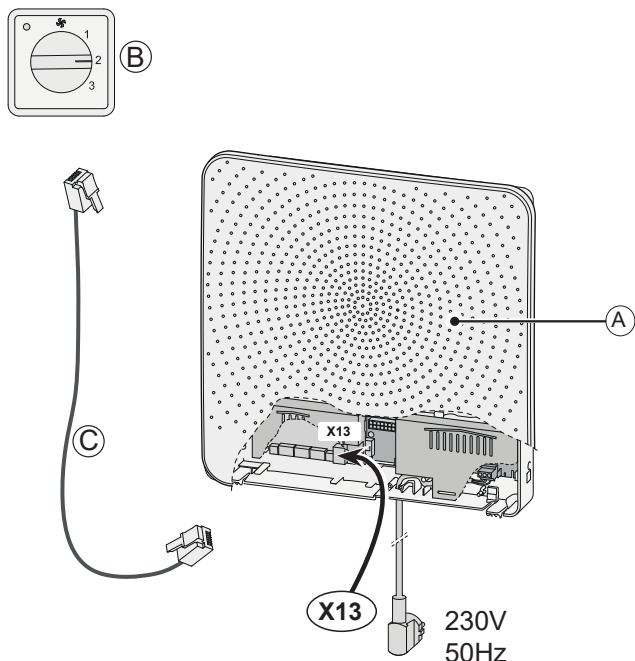
Si la sonde HR (capteur d'humidité relative) enregistre une augmentation du taux d'humidité ambiant pendant plusieurs minutes, le débit de ventilation sera automatiquement augmenté sur la position de ventilation 5.

En cas de baisse du taux d'humidité, l'appareil se remet dans la position de ventilation d'origine après 5 minutes. Cela quelle que soit la position de ventilation réglée sur l'Air 70 ou celle du sélecteur à 4 positions éventuellement raccordé. Le programme de service Brink Service Tool permet de modifier le réglage par défaut des positions de ventilation et la sensibilité du capteur d'humidité relative, voir §13.1.

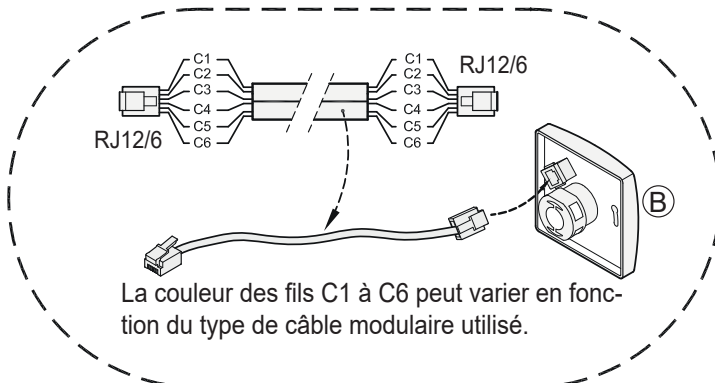
10.3 Exemples de raccordement du sélecteur de positions (uniquement possible avec le circuit Plus)

Un sélecteur de positions peut être branché sur le connecteur modulaire X13 de l'Air 70. Ce connecteur modulaire est directement accessible après dépose du cache avant et du cache de l'électronique (voir §8.1).


10.3.1 Sélecteur de positions avec alarme encrassement des filtres (uniquement possible avec le circuit Plus)



- A = Air 70
- B = Sélecteur de positions avec indicateur de filtre
- C = Câble modulaire

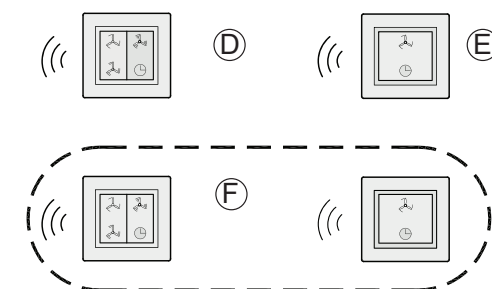
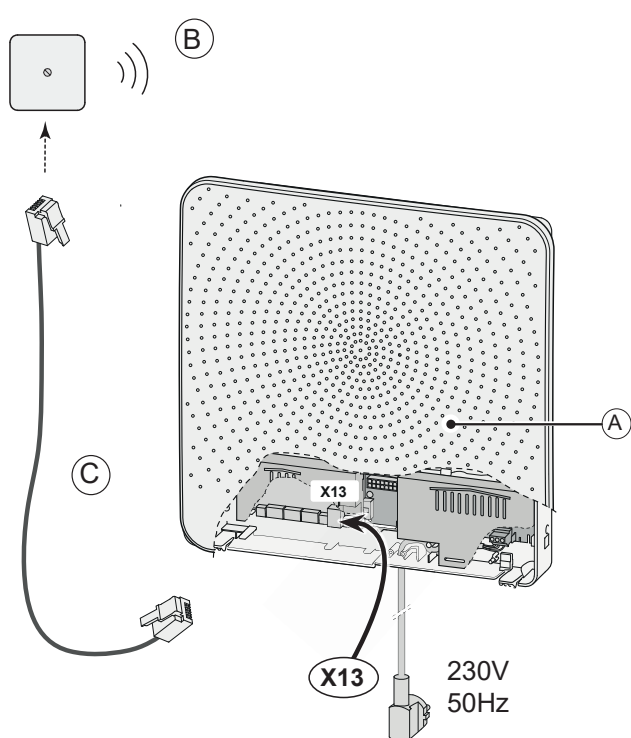


La couleur des fils C1 à C6 peut varier en fonction du type de câble modulaire utilisé.

Attention :
 Sur le câble modulaire utilisé, les deux connecteurs modulaires doivent être montés avec leur languette dirigée vers le marquage sur le câble modulaire.

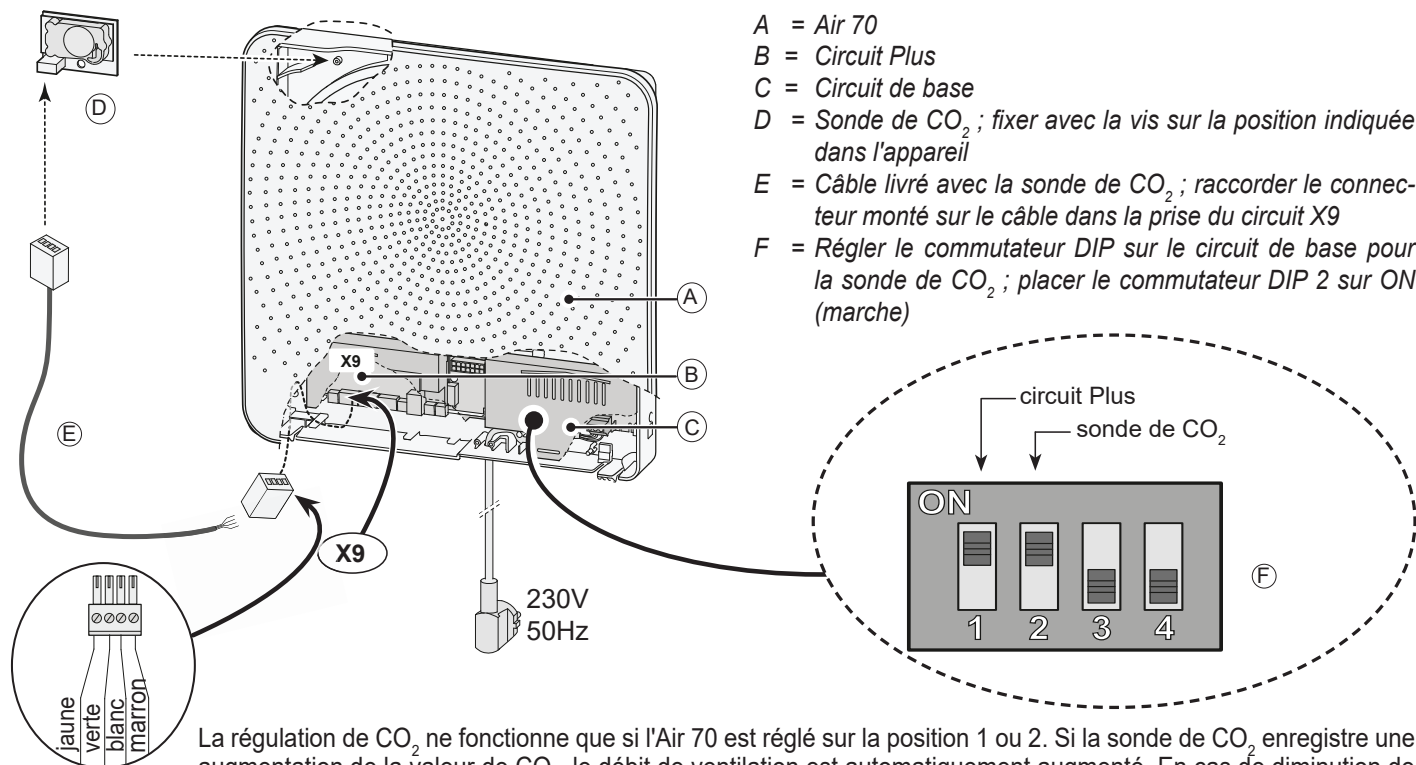
Le sélecteur à 4 positions permet également d'activer une position Boost (amplification) de 30 minutes en maintenant le sélecteur moins de 2 secondes sur la position 3 et en le tournant directement sur la position 1 ou 2. La réinitialisation de la position Boost peut être réalisée en maintenant le sélecteur plus de 2 secondes sur la position 3 ou en le plaçant sur la position absence (🌀). La position Boost correspond à la position de ventilation 5.

10.3.2 Télécommande sans fil (sans alarme encrassement des filtres)/ (uniquement possible avec le circuit Plus)



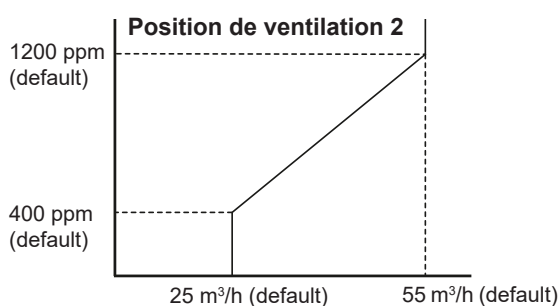
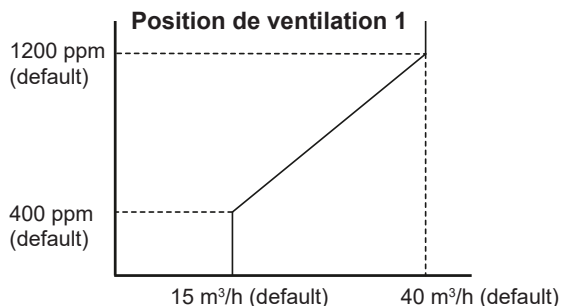
- A = Air 70
- B = Récepteur pour la télécommande sans fil
- C = Câble modulaire
- D = Émetteur à 4 positions
- E = Émetteur à 2 positions
- F = Émetteurs à 2 ou 4 positions supplémentaires à raccorder éventuellement (6 émetteurs au maximum peuvent être connectés à un récepteur)

10.4 Raccordement de la sonde de CO₂ (uniquement possible avec le circuit Plus)

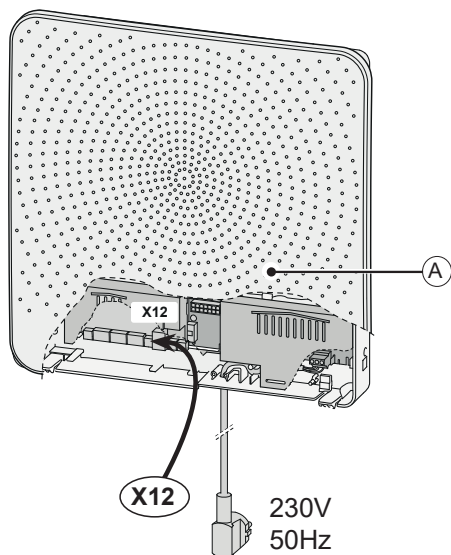


La régulation de CO₂ ne fonctionne que si l'Air 70 est réglé sur la position 1 ou 2. Si la sonde de CO₂ enregistre une augmentation de la valeur de CO₂, le débit de ventilation est automatiquement augmenté. En cas de diminution de la valeur de CO₂, le débit de ventilation est automatiquement diminué (voir illustrations).

Le programme de service Brink Service Tool permet de modifier le réglage par défaut (sortie usine) des positions de ventilation et de la valeur de CO₂, voir § 13.1.



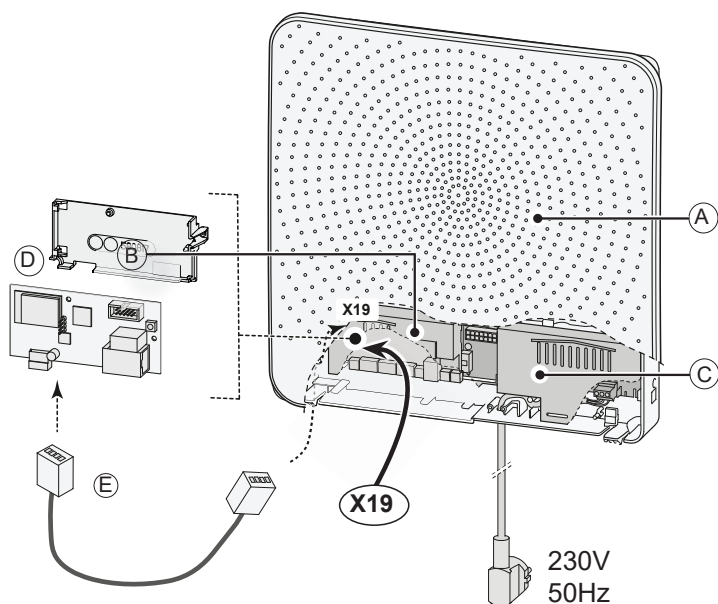
10.5 Raccordement un commutateur marche/arrêt (uniquement possible avec le circuit Plus)



A = Air 70

Un commutateur marche/arrêt peut être raccordé sur le connecteur X12. Lors de la fermeture du contact, le ventilateur est désactivé. Cette fonction est utilisée lors de l'utilisation d'une cheminée, par exemple.

10.6 Raccordement du Brink Home i module (uniquement possible avec le circuit Plus)



- A = Air 70
- B = Circuit Plus
- C = Circuit de base
- D = Brink Home i module ; à monter avec l'étrier fourni sur le circuit plus
- E = Câble fourni avec le Brink Home i module ; raccorder le connecteur monté sur le câble dans la prise du circuit X19

Pour de plus amples informations concernant l'application et le raccordement du Brink Home i module, consulter la documentation fournie avec ce kit.

10.7 Raccordement Air 70 sur MODBUS (uniquement possible avec le circuit Plus)

Le circuit plus de l'Air 70 peut être raccordé directement à un réseau MODBUS (voir § 9.2).

Lors de l'utilisation de la commande ModBus, l'installation doit être conforme au protocole RS485 (max 32 appareils sur la ligne 1Bus, puis utiliser des amplificateurs, câblage de diamètre minimum du noyau, utiliser un câblage à paire torsadée, de préférence blindé, le câblage d'un appareil à l'autre (faire 1 ligne) pas en étoile connexion, max 2 résistances de terminaison au début et à la fin de la ligne réseau, etc.).

La configuration du Modbus n'est possible qu'avec l'outil de maintenance. Assurez-vous que le dernier outil de service est installé tel qu'il est maintenant sur le site Web.

Les paramètres suivants sont définis par défaut:

- Slave Address = 11
- Speed = 1 => 19200 Baud
- Parity = 1 => Even parity

- Modbus Interface = 1 (ne rien faire, laisse-le comme ça)

Avertissement : si le MODBUS est actif, la position de ventilation de l'appareil ne peut pas être modifiée avec les touches ou le sélecteur à 4 positions éventuellement raccordé ! En outre, les capteurs d'HR ou de CO₂ éventuellement raccordés ne fonctionneront pas !

Le MODBUS ne fonctionnera qu'à partir des versions de logiciel S1.07.01 (circuit de base) et S1.01.03 (circuit plus).

Après la configuration, éteignez et rallumez simplement l'appareil pour vous assurer que tout est correctement configuré.

Lecture et réglage des paramètres:

Veuillez noter que l'adressage est direct et qu'il n'est pas nécessaire de donner un offset comme pour le Brink-connect !!

Paramètres de communication par défaut: 19200 Baud Even - parité.

Lisez le registre 4002 comme test et vous récupérerez la valeur 32.

Le réglage du débit peut être fait comme avec le brink-connect avec le registre 6011, puis y régler la valeur 4.

Ensuite, vous pouvez entrer une valeur entre 15 et 70 avec le registre 6001.

Chapitre 10 Raccordements électriques d'accessoires

Valeurs de réglage

Code fonction 0x06 & 0x03*	Adresse MODBUS	Description	Facteur de correction	Assigné	Valeurs/Remarques
		4002	Type d'appareil	-	non
	4004	Modèle d'appareil (base/plus)	-	non	1 = base / 2 = plus
	4009	Temp.actuelle capteur "de l'extérieur" [°C]	0.1	oui	-
	4010	Temp.actuelle capteur "du logement" [°C]	0.1	oui	-
	4028	Déb. de ventil. actuel alimentaton [m³/h]	1	non	-
	4029	Déb de ventilation actuel extraction [m³/h]	1	non	-
	4030	Position clapet de bypass	1	non	0 = initialisation/1 =>ouvert/2 =>fermé/3 =ouvert/4 = fermé/255 = pos. inconnue
	4031	Fonctionnement clapet de bypass	1	non	0 =fonctionnement automat./1=clapet bypass fermé/2=clapet bypass ouvert
	4037	État du préchauffeur	1	non	0 = initialisation /1= non actif /2= actif /3= mode test /255= position inconnue
	4038	Puissance du préchauffeur [%]	0.1	non	-
	4039	Code d'erreur en cours	0.1	non	Code d'erreur appareil récupération de chaleur (0 = absence d'erreur)
	4040	Message filtre	-	non	0 = Filtre propre / 1 = Filtre encrassé
	4070	Contact alarme	1	-	0 = Non activé / 1 = Activé
	4071	Valeur sonde de CO ₂ interne	1	-	-
	4072	Valeur capteur HR interne	0.1	-	-
	4080	État du système	-	-	-

* Les codes de fonction 0x06 peuvent être écrits dans «write single register»; également pour 0x03 «read holding register».

Si l'Air 70 doit être commandé par le MODBUS, l'adresse MODBUS 6013 doit être réglée sur 4, ce qui permet ensuite de régler le débit d'air souhaité.

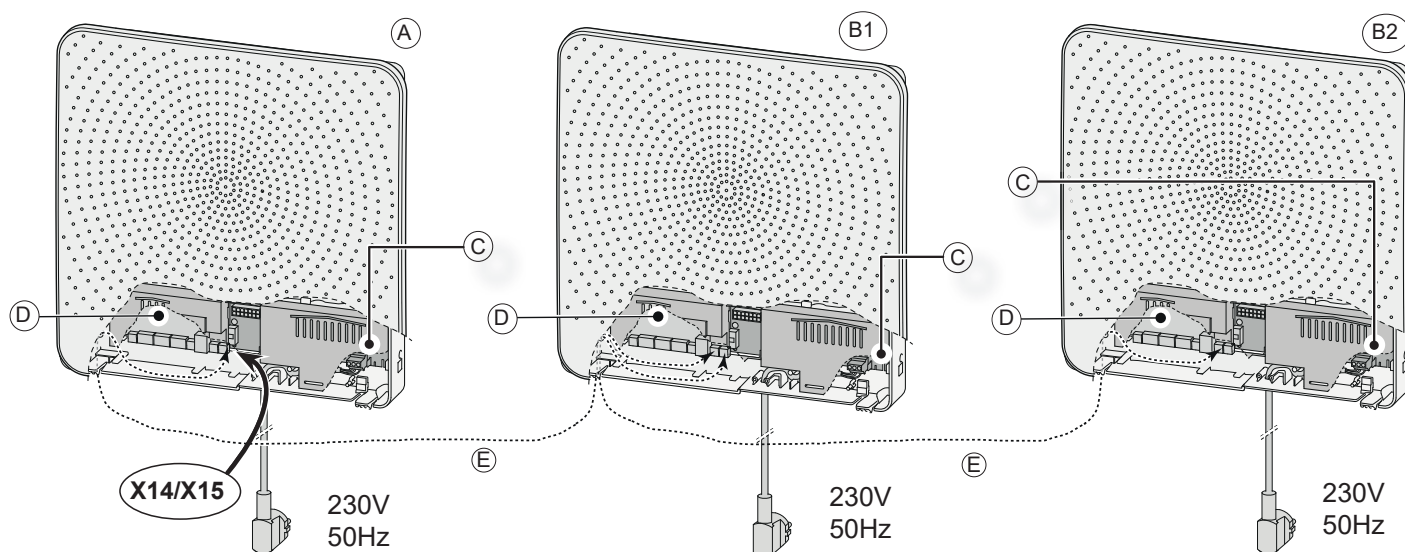
Avertissement : si l'Air 70 a été hors tension, l'adresse MODBUS 6013 et le débit d'air souhaité doivent être de nouveau réglés !

Valeurs de réglage

Code fonction 0x06 & 0x03*	Adresse MODBUS	Description	Facteur de correction	Assigné	Valeurs/Remarques
		1000	Adresse esclave MODBUS	-	non
	6001	Débit de ventilation réglé [m³/h]	1	non	15 à 70 m³/h
	6006	Fonctionnement clapet de bypass	-	non	0 = fonctionnement autom./ 1 = clapet bypass fermé/ 2 = clapet bypass ouvert
	6007	Réinitialisation filtre (commande)	-	non	1 = réinitialisation filtre
	6012	Réinitialisation Air 70 (commande)	-	non	1 = réinitialisation appareil récupération de chaleur
	6013	Télécommande (commande)	-	non	0 = Débit de ventil. selon appareil récup. de chaleur Brink 4 = Débit de vent. selon MODBUS

* Les codes de fonction 0x06 peuvent être écrits dans «write single register»; également pour 0x03 «read holding register».

10.8 Connexion des appareils Air70 avec un eBus (uniquement possible avec le circuit Plus)



La position de ventilation de l'appareil maître (master) est reprise par les appareils esclaves (slave)

- A = Appareil Air 70 maître
- B1 à B* = Appareil Air 70 esclave
- C = Circuit de base
- D = Circuit Plus
- E = Câble basse tension à deux conducteurs

Raccorder 5 appareils au maximum par l'eBus
(1 Master + max. 4 Slaves)



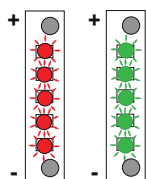
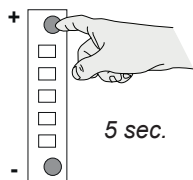
Important : En raison de la sensibilité aux polarités, il faut toujours relier les contacts eBus X14-1 et 15-1 ensemble, et les contacts X14-2 et X15-2 ensemble. La modification de la position de ventilation ne peut être faite qu'à partir de l'appareil maître (master). Tous les appareils fonctionnent sur la position de ventilation réglée sur l'appareil maître. Après la modification de la position de ventilation sur l'appareil maître, une minute peut être nécessaire avant que la position de ventilation soit reprise par les appareils esclaves.

Réglage des appareils maître et esclave

1

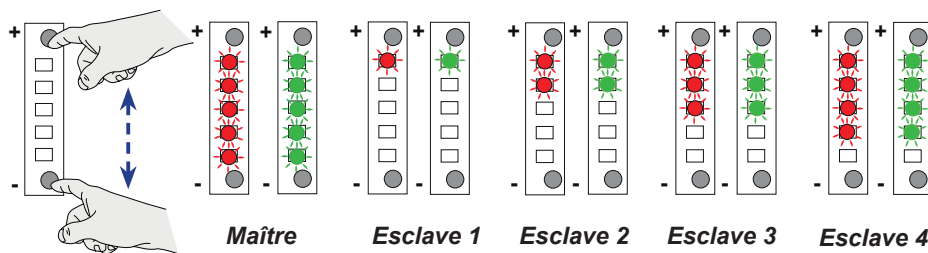
Pour régler un appareil Air 70 en tant que maître ou esclave, appuyer tout d'abord pendant 5 secondes sur la touche poussoir du haut.

Toutes les diodes se mettent à clignoter alternativement en rouge et vert.



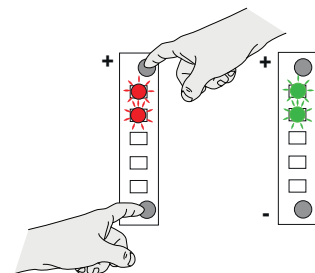
2

Sélectionner l'appareil maître et l'appareil esclave en utilisant les deux touches poussoirs. Pendant cette sélection, les diodes clignotent alternativement en rouge et vert.



3

Enregistrer la sélection en maintenant les deux touches appuyées pendant 3 secondes au moins.




Le réglage enregistré clignote 3 fois en vert.

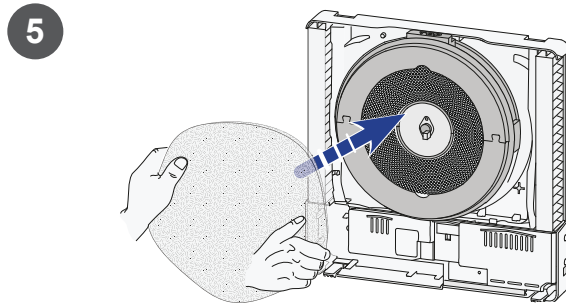
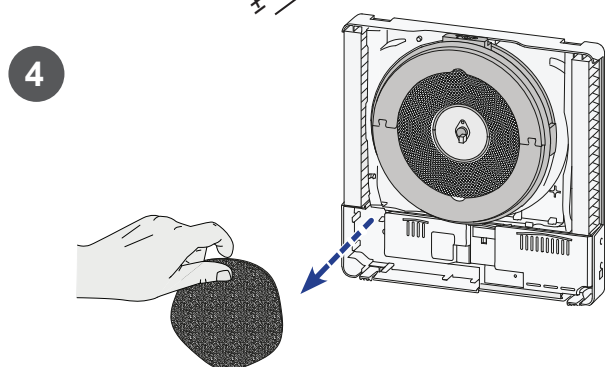
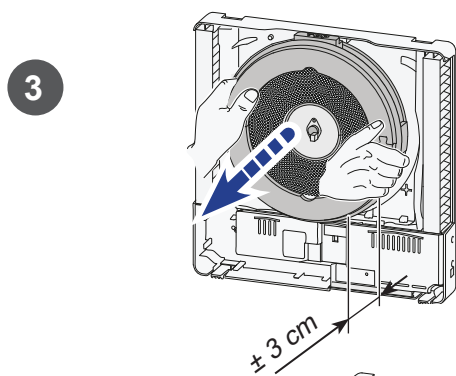
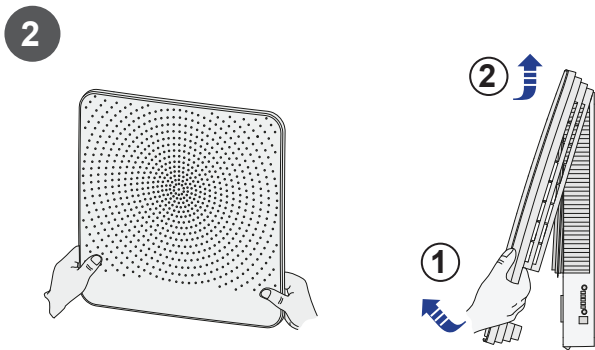
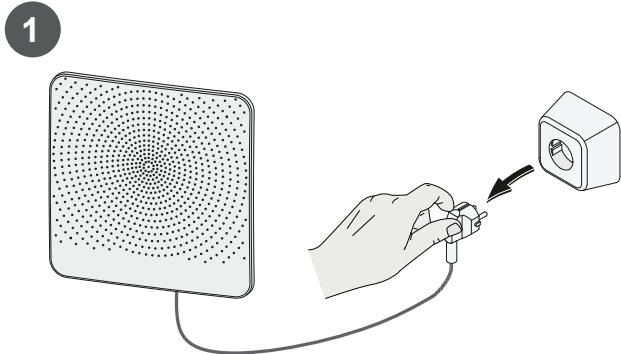
Régler maintenant de la même manière les autres appareils connectés.

Si la sélection n'est pas enregistrée dans les 10 secondes, elle est annulée et l'appareil revient dans la dernière modification (réglage) enregistrée.

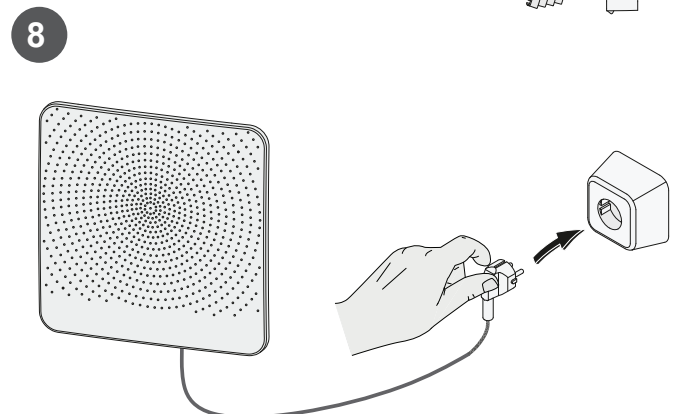
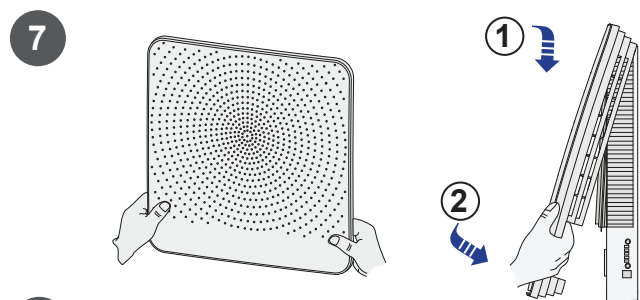
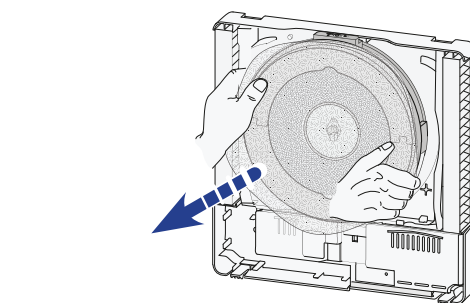
11.1 Obturation de l'admission et l'extraction d'air en cas de pollution atmosphérique extérieure

Un bouchon d'urgence sont livrés avec l'appareil. En cas de pollution atmosphérique nécessitant l'obturation de l'admission d'air vers l'intérieur du logement et l'extraction d'air vers l'extérieur, les calamités stockés dans les lieux bouchon d'urgence de l'appareil après avoir éteint l'appareil.

 Retirer toujours bouchon d'urgence avec de réactiver l'appareil !



6 À la fin de la situation de pollution atmosphérique, Retirez les calamités boucher.



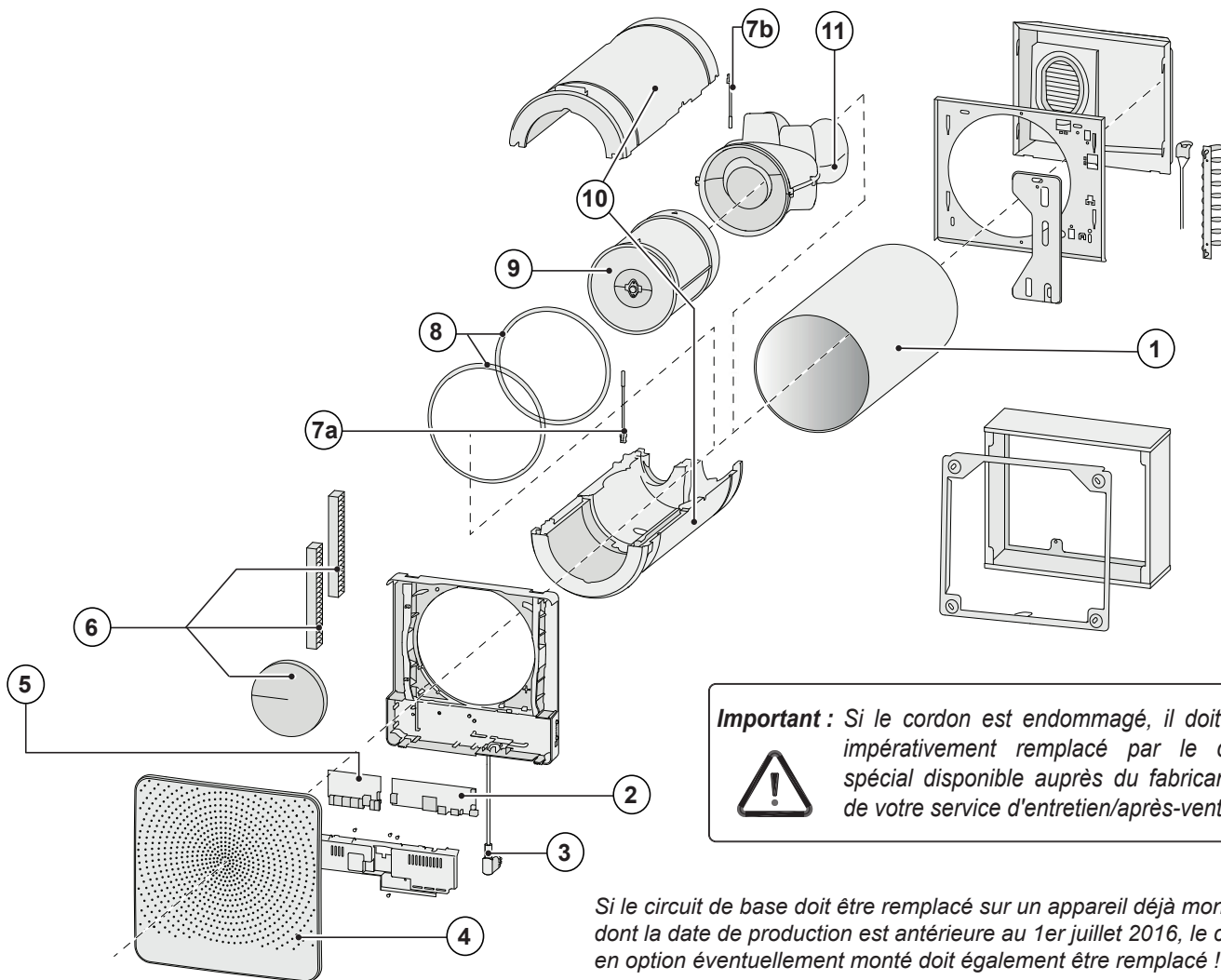
12.1 Vue éclatée

Lors de la commande de pièces, veuillez spécifier le code d'article spécifique (voir vue éclatée), le type d'appareil, le numéro de série, l'année de construction et la désignation de la pièce:

N. B. :

Le type d'appareil, le numéro de série et l'année de construction sont mentionnés sur la plaque constructeur qui se trouve sur le cache de recouvrement de l'électronique derrière le cache avant.

Exemple	
Type d'appareil	: Air 70
Numéro de série	: 450001210301
Année de fabrication	: 2021
Pièce	: Ventilateur
Code d'article	: 536003
Quantité	: 1



Important : Si le cordon est endommagé, il doit être impérativement remplacé par le câble spécial disponible auprès du fabricant ou de votre service d'entretien/après-vente !

Si le circuit de base doit être remplacé sur un appareil déjà monté et dont la date de production est antérieure au 1er juillet 2016, le circuit en option éventuellement monté doit également être remplacé !

N°	Description de l'article	Code d'article
1	Fourreau de mur	460110
2	Circuit de base	536000
3	Câble 230 V	531978
4	Cache avant	536005
5	Circuit option (uniquement pour Air 70 plus)	450104
6	Kit de filtre (2x G4 & 1x G4 Ø180)	536006
7a & 7b	Sonde de température (1 pcs)	536004
8	Set anneaux d'étanchéité (2x Ø210 mm, 1 x 180 mm et 1x Ø 75 mm)	536009
9	Échangeur de chaleur, y compris clapet de bypass & moteur de bypass	536002
10	Chemise EPP (2 éléments)	536008
11	Ventilateur (y compris chemise)	536003

13.1 Valeurs de réglage en utilisant le programme Brink Service Tool

Le raccordement du programme de service (Service Tool) Brink permet d'adapter plus de valeurs de réglage. Le programme de service (Service Tool) doit être raccordé sur le connecteur de service de l'Air 70.

Pour connaître les valeurs de réglage adaptables, voir le tableau ci-dessous.

DESCRIPTION	1 RÉGLAGE USINE	PLAGE DE RÉGLAGE	ÉTAPE	
Dernière position de ventil. réglée	2	1, 2, 3, 4 ou 5	1	
Position de ventilation 1	15 m ³ /h	15 m ³ /h à 70 m ³ /h	1 m ³ /h	
Position de ventilation 2	25 m ³ /h	15 m ³ /h à 70 m ³ /h ; mais débit supérieur à la valeur réglée en position 1	1 m ³ /h	
Position de ventilation 3	40 m ³ /h	15 m ³ /h à 70 m ³ /h ; mais débit supérieur à la valeur réglée en position 2	1 m ³ /h	
Position de ventilation 4	55 m ³ /h	15 m ³ /h à 70 m ³ /h ; mais débit supérieur à la valeur réglée en position 3	1 m ³ /h	
Position de ventilation 5	70 m ³ /h	15 m ³ /h à 70 m ³ /h ; mais débit supérieur à la valeur réglée en position 4	1 m ³ /h	
Température de bypass	24,0 °C	15,0 °C - 35,0 °C	0,5 °C	
Fonctionnement du bypass	0	0 (= Bypass automatique) 1 (= Bypass non actif en permanence) 2 (= Bypass actif en permanence)		
Débit maximal de filtre	54000 m ³ /h	0 - 200000 m ³ /h	1000 m ³ /h	
Hystérèse de température de bypass	2,0 °C	0,0 °C - 5,0 °C	0,5 °C	
DESCRIPTION	RÉGLAGE USINE CIRCUIT PLUS	PLAGE DE RÉGLAGE	ÉTAPE	
Sensibilité du capteur d'humidité relative	0	+2 plus forte sensibilité +1 ↑ 0 réglage de base du capteur d'humidité relative -1 ↓ -2 plus faible sensibilité		
Niveau inférieur de la sonde de CO ₂	400	400 - 1200 ppm	25 ppm	
Niveau supérieur de la sonde de CO ₂	1200	400 - 1200 ppm	25 ppm	
Adresse Bus	8	0 - 8 (0 = Maître)	1	
Numéro esclave	0	0 - 4 0 = maître 1 à 4 = numéro esclave	1	
MODBUS slave adres	11	1 t/m 247	1	
MODBUS speed	4	0 t/m 3	0 = 9600 Baud/ 1 = 19k2 Baud (default) 2 = 38k4 Baud/ 3 = 56k Baud	1
MODBUS parity	1	0 t/m 2	0 = No parity (extra stopbit) 1 = Even parity (default, 1 stopbit) 2 = Odd parity (1 stopbit)	1
MODBUS interface	11	0 t/m 2	0 = not supported 1 = Air 70 (default) 2 = not supported	1

Sous réserve de modifications

Brink Climate Systems B.V. vise en permanence à l'amélioration de ses produits et se réserve le droit de modifier les spécifications sans notification préalable.

DÉCLARATION DE CONFORMITÉ

Fabricant : Brink Climate Systems B.V.
Adresse : Postbus 11
NL-7950 AA Staphorst, Pays-Bas
Produit : Récupérateur de chaleur type :

Air 70
Air 70 Plus

Le produits décrit ci-dessus répond aux directives suivantes :

2014/35/EU	(directive faible tension)
2014/30/EU	(directive CEM)
RoHS 2011/65/EU	(directive relative à la limitation de certaines substances dangereuses dans les équipements électriques et électroniques)
2009/125/EG (1253/1254 EU)	(directive EU Erp)

Le produit est pourvu du label CE :



Staphorst, le 24-03-21

A handwritten signature in black ink, appearing to be 'A. Hans', written over a light blue rectangular background.

A. Hans,
Directeur

Fiche de données sur le produit conforme à Ecodesign (UE), n°1254/2014 (Annexe IV)					
Fournisseur:		Brink Climate Systems B.V.			
Modèle:		Air 70 (Plus)			
Zone climatique	Type de commande	Valeur SEC à kWh/m²/a	Classe énergétique (SEC)	Consommation électrique annuelle (CEA) à kWh	Économie de chaleur annuelle (EAC) à kWh
Moyenne	Manuel	-35,60	A	296	4232
	Demande locale avec capteur	-38,34	A	226	4332
Froid	Manuel	-70,70	A+	833	8278
	Demande locale avec capteur	-74,40	A+	763	8474
Chaud	Manuel	-12,87	E	251	1913
	Demande locale avec capteur	-15,06	E	181	1959
Type d'unité de ventilation:		Unité de ventilation avec récupération de chaleur			
Ventilateur:		Ventilateur EC à vitesse variable			
Type d'échangeur de chaleur		Échangeur de chaleur double flux en plastique avec récupérateur			
Efficacité thermique:		79%			
Débit de flux maximum:		70 m³/h			
Entrée d'alimentation électrique:		29 W			
Niveau de puissance acoustique Lwa:		40 dB(A)**			
Débit de flux de référence:		49 m³/h			
Différence pression de référence:		0 Pa			
Entrée spécifique de puissance (SEL):		0,20 Wh/m³			
Facteur de contrôle		1,0 en combinaison avec commutateur manuel			
		0,65 en combinaison avec demande locale avec capteur			
Fuite*:	Interne	0,8%			
	Externe	2,1%			
Avertissement filtre:		Par indicateur LED sur l'appareil/ Commutateur manuel (led) Attention! Une vérification, un nettoyage ou un remplacement des filtres est nécessaire pour garantir une efficacité énergétique optimale et un fonctionnement correct.			
Adresse Internet pour les instructions de montage:		http://www.brinkclimatesystems.nl/installateurs/kenniscentrum/Documentatie.aspx			
La sensibilité aux variations de pression d'air* :		9,0%			
Étanchéité à l'air (entre intérieur et extérieur) * :		6,9%			
Bypass:		Oui; avec Bypass			

* Measurements executed by TZWL according to the EN 13141-8 standard (TZWL-report M.84.09.204.AK, February 2016).

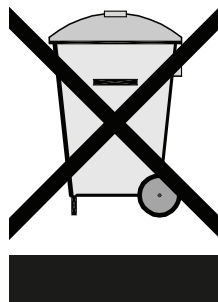
** Measurements executed by Peutz (Peutz report A3032-1-RA-001, February 2016) at 70% of 55 m³/h.

Classification de Janvier 1, 2016	
SEC Classe („climat moyen“)	SEC in kWh/m²/a
A+ (les plus efficaces)	SEC < -42
A	-42 ≤ SEC < -34
B	-34 ≤ SEC < -26
C	-26 ≤ SEC < -23
D	-23 ≤ SEC < -20
E (moins efficient)	-20 ≤ SEC < -10

Recyclage

Des matériaux durables sont utilisés pour la fabrication de cet appareil.

Les matériaux d'emballage doivent être évacués de manière responsable conformément à la réglementation en vigueur.





Air for life

BRINK CLIMATE SYSTEMS B.V.

PO Box 11 NL-7950 AA Staphorst - Pays-Bas
Wethouder Wassebaliestraat 8 7951SN Staphorst Pays-Bas
T. +31 (0) 522 46 99 44
F. +31 (0) 522 46 94 00
info@brinkclimatesystems.nl
www.brinkclimatesystems.nl